



Ajuntament de Banyoles

MODIFICAT DEL PROJECTE PER A L'ARRANJAMENT DEL CARRER VALLS



1.- OJECTE

El present modificat del projecte per Arranjament del carrer Valls pretén descriure les variacions que han surtit en el decurs de l'obra per tal de donar coneixement a l'Ajuntament.

2.- DESCRIPCIO.

Que en el decurs de l'obra, s'han produït les següents variacions respecte el projecte que comporten un major amidament:

2.1- SANEJAMENT.

El projecte respecte el sanejament proposava refer les connexions existents de la plaça dels Estudis amb el carrer Valls.

Una vegada posada al descobert aquesta connexió, es va decidir augmentar el diàmetre de la canonada a col·locar pel motiu de la disminució de pendent al haver de passar per sota les xarxes de la companyia elèctrica BASSOLS. Es va calcular un diàmetre D630 que no figura en el pressupost ni en els preus unitaris del projecte i que es valora en aquest modificat.

2.1- BAIXA TENSIO.

L'execució de la baixa tensió es va veure complicada per l'existència de les dos companyies elèctriques dins del carrer amb espai molt ajustat, el qual es va reduir pel pas de l'antic rec ocupant uns espais no previstos.

Es necessària adaptar les línies elèctriques a les escomeses de les cases i formar uns marcs i portelles de ferro corten per a les caixes de les façanes. Aquets marcs i portelles no figuren en el pressupost ni en els preus unitaris del projecte i que es valora en aquest modificat.

2.1.- MOVIMENT DE TERRES, PAVIMENTACIO I ABASTAMENT.

Que aquest capítols es veuen afectats per un major amidament a conseqüència de les variacions esmentades del sanejament i de les xarxes elèctriques de les companyies.

Que l'execució d'aquestes variacions e que s'indiquen en el pressupost que s'adjunta han comportat l'augment de les corresponents partides per un valor de 21.653,12 €, equivalent al 9% de l'import de contractació de 216.862,25 €.

Banyoles, Novembre de 2.016

PRESSUPOST

Data: 18/11/16

Pàg.: 1

Obra 01 Pressupost MODIFICAT CARRER VALLS
 Capítol 01 ENDERROCS I MOVIMENT DE TERRES

NUM. CODI	UA	DESCRIPCIÓ	PREU	AMIDAMENT	IMPORT
1 010002	MI	Extracció, amb mitjans mecànics i manuals, de vorada i rigola de peces de pedra/formigó. S'inclou càrrega i transport de runa a l'abocador autoritzat més proper. (Inclou taxes d'abocament) (P-3). (P - 2)	2,63	299,000	786,37
2 010003	M2	Extracció, amb mitjans mecànics, de paviment asfàltic/formigó de 7 a 12 cm de gruix. S'inclou càrrega i transport de runa a l'abocador autoritzat més proper. (Inclou taxes d'abocament) (P-2) (P - 3)	2,66	826,000	2.197,16
3 F2194AL5	m2	Demolició de paviment de formigó, de fins a 20 cm de gruix i més de 2 m d'amplària amb retroexcavadora amb martell trencador i càrrega sobre camió (P - 11)	2,28	140,000	319,20
4 F21D41A2	m	Demolició de claveguera de fins a 60 cm de diàmetre o fins a 40x60 cm, de formigó vibropressat amb solera de 15 cm de formigó, amb mitjans mecànics i càrrega sobre camió (P - 12)	2,21	247,000	545,87
5 F2R642A9	m3	Càrrega amb mitjans mecànics i transport de residus inerts o no especials a instal·lació autoritzada de gestió de residus, amb camió per a transport de 20 t, amb un recorregut de més de 10 i fins a 15 km (P - 19)	2,21	325,000	718,25
6 F21DGG02	m	Demolició de pou de diàmetre 100 cm, de parets de 15 cm de maó, amb mitjans mecànics i càrrega sobre camió (P - 13)	4,02	8,000	32,16
7 F21DQU02	u	Demolició d'embornal de 70x30x85 cm, de parets de 30 cm de maó, amb mitjans mecànics i càrrega sobre camió (P - 14)	4,38	28,000	122,64
8 010014	PA	Retirada, transport i descàrrega a magatzem municipal, de tots els elements de vialitat existents en l'àmbit de les obres. (P - 4)	402,77	1,000	402,77
9 010001	M2	Extracció, amb mitjans mecànics, de paviment de voreres amb peça de panot de 20x20 cm i la seva base de recolzament de 15 a 20 cm de gruix. S'inclou càrrega i transport de runa a l'abocador autoritzat més proper. (Inclou taxes d'abocament) (P-1) (P - 1)	2,45	200,500	491,23

TOTAL Capítol 01.01 5.615,65

Obra 01 Pressupost MODIFICAT CARRER VALLS
 Capítol 02 SANEJAMENT

NUM. CODI	UA	DESCRIPCIÓ	PREU	AMIDAMENT	IMPORT
1 F2225838	m3	Excavació de rasa en presència de serveis fins a 2 m de fondària, en roca de resistència a la compressió alta (50 a 100 MPa), realitzada amb retroexcavadora amb martell trencador i amb les terres deixades a la vora (P - 16)	6,30	1.086,250	6.843,38
2 F2R642A9	m3	Càrrega amb mitjans mecànics i transport de residus inerts o no especials a instal·lació autoritzada de gestió de residus, amb camió per a transport de 20 t, amb un recorregut de més de 10 i fins a 15 km (P - 19)	2,21	1.357,813	3.000,77
3 FD7JS425	m	Claveguera amb tub de polietilè d'alta densitat de designació PE 100, de 800 mm de diàmetre nominal, de 10 bar de pressió nominal, sèrie SDR 17, segons la norma UNE-EN 13244-2, soldat, amb grau de dificultat mitja i col·locat al fons de la rasa, inclosa una solera de formigó de 10 cm. de gruix (P - 24)	91,06	230,000	20.943,80
4 FD7JS000	M	Claveguerer tub PE 40 (P - 23)	49,03	90,000	4.412,70
5 FF000001	PA	Formació de totes les escomeses d'aigües pluvials i residuals a les corresponents canonades segons els criteris tècnics de la vigent ordenança de connexions a la xarxa de clavagueram (P - 28)	10.507,14	1,000	10.507,14

EUR

PRESSUPOST

Data: 18/11/16

Pàg.: 2

6	F228LB0F	m3	Rebliment i piconatge de rasa d'amplària més de 2 m, amb material seleccionat, en tongades de gruix fins a 25 cm, utilitzant corró vibratori per a compactar, amb compactació del 95 % PM (P - 17)	2,91	1.086,250	3.160,99
7	2DB18425	u	Pou circular de registre de diàmetre 100 cm, de 3,5 m de fondària, amb solera de formigó HM-20/P/20/I, de 15 cm de gruix amb mitja canya per a tub de diàmetre 70 cm, paret de maó calat de gruix 14 cm, arrebossada i lliscada per dins amb morter mixt 1:0,5:4, bastiment i tapa de fosa grisa de diàmetre 70 cm i graons de ferro colat nodular de 200x200x200 mm (P - 7)	212,75	12,000	2.553,00
8	FF000002	PA	Inspecció per càmera de tota la xarxa de clavaguera i escomeses (P - 29)	385,26	1,000	385,26
9	FF000003	PA	Treballs per connexió de les canonades a la xarxa existent. Demolicio de 20 m. de la plaça dels Estudis, excavació de rasa de 1x1 m. per col.locació d'un tub D60, formació de 2 pous de registre i reposició del paviment de pedra natural, segons els detalls indicats en els plànols (P - 30)	3.677,50	1,000	3.677,50
10	FF000004	M	Clavaguera amb tub de PE de DN630 protegit amb formigó (P - 31)	77,00	100,000	7.700,00
TOTAL Capítol			01.02			63.184,54

Obra	01	Pressupost MODIFICAT CARRER VALLS
Capítol	03	ABASTAMENT

NUM. CODI	UA	DESCRIPCIÓ	PREU	AMIDAMENT	IMPORT	
1	F2225432	m3	Excavació de rasa en presència de serveis fins a 2 m de fondària, en terreny compacte (SPT 20-50), realitzada amb retroexcavadora i amb les terres deixades a la vora (P - 15)	3,26	51,300	167,24
2	F2225838	m3	Excavació de rasa en presència de serveis fins a 2 m de fondària, en roca de resistència a la compressió alta (50 a 100 MPa), realitzada amb retroexcavadora amb martell trencador i amb les terres deixades a la vora (P - 16)	6,30	51,300	323,19
3	F2R642A9	m3	Càrrega amb mitjans mecànics i transport de residus inerts o no especials a instal·lació autoritzada de gestió de residus, amb camió per a transport de 20 t, amb un recorregut de més de 10 i fins a 15 km (P - 19)	2,21	128,250	283,43
4	FFB1J425	m	Tub de polietilè de designació PE 100, de 160 mm de diàmetre nominal, de 10 bar de pressió nominal, sèrie SDR 17, UNE-EN 12201-2, soldat, amb grau de dificultat mitjà, utilitzant accessoris de plàstic i col.locat al fons de la rasa (P - 34)	23,37	121,000	2.827,77
5	FFB1F225	m	Tub de polietilè de densitat alta, de 125 mm de diàmetre nominal exterior, 4 bar de pressió nominal, segons norma UNE 53131, soldat, amb grau de dificultat mitjà i col.locat al fons de la rasa (P - 33)	10,66	210,000	2.238,60
6	F228LJ00	m3	Rebliment i piconatge de rasa d'amplària més de 2 m, amb graves per a drenatge de 5 a 12 mm, en tongades de gruix més de 25 i fins a 50 cm, utilitzant corró vibratori per a compactar (P - 18)	20,75	34,200	709,65
7	F228LB0F	m3	Rebliment i piconatge de rasa d'amplària més de 2 m, amb material seleccionat, en tongades de gruix fins a 25 cm, utilitzant corró vibratori per a compactar, amb compactació del 95 % PM (P - 17)	2,91	34,200	99,52
8	FN12F324	u	Vàlvula de comporta manual amb brides, de diàmetre nominal 150 mm, de 10 bar de PN, de bronze, preu alt i muntada en pericó de canalització soterrada (P - 51)	406,48	6,000	2.438,88
9	FN12E324	u	Vàlvula de comporta manual amb brides, de diàmetre nominal 125 mm, de 10 bar de PN, de bronze, preu alt i muntada en pericó de canalització soterrada (P - 50)	238,29	3,000	714,87
10	FN12B324	u	Vàlvula de comporta manual amb brides, de diàmetre nominal 63 mm, de 10 bar de PN, de bronze, preu alt i muntada en pericó de canalització soterrada (P - 49)	93,14	1,000	93,14
11	FN000001	u	Descàrrega D100 en canonada PE D125 (P - 48)	591,90	3,000	1.775,70

EUR

PRESSUPOST

Data: 18/11/16

Pàg.: 3

12	FM000011	u	Connexió unió PE160-160 (P - 47)	115,27	3,000	345,81
13	FM000010	u	Connexió unió PE 125-125 (P - 46)	103,75	1,000	103,75
14	FM000007	u	Connexió unió PE 160-63 (P - 44)	166,50	1,000	166,50
15	FM000008	u	Connexió unió PE 150-110 (P - 45)	163,30	1,000	163,30
16	FDK2A6F3	u	Pericó de 57x57x125 cm, amb parets de 15 cm de gruix de formigó HM-20/P/20/I i solera de maó calat, sobre llit de sorra (P - 25)	33,07	17,000	562,19
17	FDKZJLB4	u	Bastiment i tapa quadrada de fosa dúctil, per a pericó de serveis, recolzada, pas lliure de 700x700 mm i classe B125 segons norma UNE-EN 124, col.locat amb morter (P - 27)	50,28	17,000	854,76
18	FD000001	PA	Renovació de totes les escomeses de dins l'ambit de l'obra, inclos canonada de PE baixa densitat PE32, segons norma UNE 533131, valvules de comporta, accessoris de llautó i materials auxiliars tot col.locat i provat (P - 22)	1.506,02	1,000	1.506,02

TOTAL	Capítol	01.03	15.374,32
--------------	----------------	--------------	------------------

Obra	01	Pressupost MODIFICAT CARRER VALLS
Capítol	04	GAS

NUM. CODI	UA	DESCRIPCIÓ	PREU	AMIDAMENT	IMPORT	
1	F2225432	m3	Excavació de rasa en presència de serveis fins a 2 m de fondària, en terreny compacte (SPT 20-50), realitzada amb retroexcavadora i amb les terres deixades a la vora (P - 15)	3,26	51,300	167,24
2	F2225838	m3	Excavació de rasa en presència de serveis fins a 2 m de fondària, en roca de resistència a la compressió alta (50 a 100 MPa), realitzada amb retroexcavadora amb martell trencador i amb les terres deixades a la vora (P - 16)	6,30	51,300	323,19
3	F2R642A9	m3	Càrrega amb mitjans mecànics i transport de residus inerts o no especials a instal·lació autoritzada de gestió de residus, amb camió per a transport de 20 t, amb un recorregut de més de 10 i fins a 15 km (P - 19)	2,21	128,250	283,43
4	FFB1E255	m	Tub de polietilè de densitat alta, de 110 mm de diàmetre nominal exterior, 4 bar de pressió nominal, segons norma UNE 53-131, connectat a pressió, amb grau de dificultat mitjà i col.locat al fons de la rasa (P - 32)	21,01	0,000	0,00
5	F228LJ00	m3	Rebliment i piconatge de rasa d'amplària més de 2 m, amb graves per a drenatge de 5 a 12 mm, en tongades de gruix més de 25 i fins a 50 cm, utilitzant corró vibratori per a compactar (P - 18)	20,75	34,200	709,65
6	F228LB0F	m3	Rebliment i piconatge de rasa d'amplària més de 2 m, amb material seleccionat, en tongades de gruix fins a 25 cm, utilitzant corró vibratori per a compactar, amb compactació del 95 % PM (P - 17)	2,91	34,200	99,52
7	F0000004	U	BANDA SENYALITZADORA I TOTXO DE PROTECCIO COL.LOCAT (P - 10)	0,36	285,000	102,60

TOTAL	Capítol	01.04	1.685,63
--------------	----------------	--------------	-----------------

Obra	01	Pressupost MODIFICAT CARRER VALLS
Capítol	05	TELECOMUNICACIONS

NUM. CODI	UA	DESCRIPCIÓ	PREU	AMIDAMENT	IMPORT	
1	F2225432	m3	Excavació de rasa en presència de serveis fins a 2 m de fondària, en terreny compacte (SPT 20-50), realitzada amb retroexcavadora i amb les terres deixades a la vora (P - 15)	3,26	55,800	181,91
2	F2225838	m3	Excavació de rasa en presència de serveis fins a 2 m de fondària, en roca de resistència a la compressió alta (50 a 100 MPa), realitzada amb retroexcavadora amb martell trencador i amb les terres deixades	6,30	55,800	351,54

EUR

PRESSUPOST

Data: 18/11/16

Pàg.: 4

		a la vora (P - 16)				
3	F2R642A9	m3	Càrrega amb mitjans mecànics i transport de residus inerts o no especials a instal·lació autoritzada de gestió de residus, amb camió per a transport de 20 t, amb un recorregut de més de 10 i fins a 15 km (P - 19)	2,21	139,500	308,30
4	GDG3U011	m	Prisma de canalització per a instal·lacions de telefonia format per 2 tubs de diàmetre 110 mm i de gruix 1,8 mm de PVC rígid i dau de recobriment de 45X41 cm de formigó HM-20/P/20/I (P - 53)	9,11	195,000	1.776,45
5	GDG3U050	m	Prisma de canalització per a instal·lacions de telefonia format per 4 tubs de diàmetre 110 mm i de gruix 1,2 mm de PVC rígid i dau de recobriment de 45X28 cm de formigó HM-20/P/20/I (P - 54)	11,21	110,000	1.233,10
6	GDK2U040	u	Pericó de registre prefabricat de formigó armat vibrat, tipus HF-III per a instal·lacions de telefonia inclosa tapa de formigó prefabricada, col·locada sobre solera de formigó HM-20/P/40/I de 15 cm de gruix (P - 55)	252,17	3,000	756,51
7	GDK2U050	u	Pericó de registre prefabricat de formigó armat, tipus MF-II per a instal·lacions de telefonia inclosa tapa de formigó prefabricada, col·locada sobre solera de formigó HM-20/P/40/I de 15 cm de gruix (P - 56)	77,05	54,000	4.160,70
8	FIBRAOP027	m	Col·locació i subministrament del tribut Pas per terra: excavació del terrey, reblliment, banda senyalitzadora i reposició de la terra. (P - 43)	10,51	167,000	1.755,17

TOTAL	Capítol	01.05			10.523,68
--------------	----------------	--------------	--	--	------------------

Obra	01	Pressupost MODIFICAT CARRER VALLS
Capítol	06	ALTA I BAIXA TENSIO

NUM. CODI	UA	DESCRIPCIÓ	PREU	AMIDAMENT	IMPORT	
1	F2225432	m3	Excavació de rasa en presència de serveis fins a 2 m de fondària, en terreny compacte (SPT 20-50), realitzada amb retroexcavadora i amb les terres deixades a la vora (P - 15)	3,26	100,800	328,61
2	F2225838	m3	Excavació de rasa en presència de serveis fins a 2 m de fondària, en roca de resistència a la compressió alta (50 a 100 MPa), realitzada amb retroexcavadora amb martell trencador i amb les terres deixades a la vora (P - 16)	6,30	100,800	635,04
3	F2R642A9	m3	Càrrega amb mitjans mecànics i transport de residus inerts o no especials a instal·lació autoritzada de gestió de residus, amb camió per a transport de 20 t, amb un recorregut de més de 10 i fins a 15 km (P - 19)	2,21	252,000	556,92
4	FG393D06	M	CONDUCTOR D'ALUMINI DE DESIGNACIO UNE VV 0,6/1 KV, DE 4X240 MM2 I COL·LOCAT DINS LA RASA (P - 42)	8,40	390,000	3.276,00
5	F228LJ00	m3	Reblliment i piconatge de rasa d'amplària més de 2 m, amb graves per a drenatge de 5 a 12 mm, en tongades de gruix més de 25 i fins a 50 cm, utilitzant corró vibratori per a compactar (P - 18)	20,75	81,450	1.690,09
6	F228LB0F	m3	Reblliment i piconatge de rasa d'amplària més de 2 m, amb material seleccionat, en tongades de gruix fins a 25 cm, utilitzant corró vibratori per a compactar, amb compactació del 95 % PM (P - 17)	2,91	120,960	351,99
7	FDK777B1	U	CAIXA DE DISTRIBUCIÓ TIPUS CAHORS MODEL 555.014 O EQUIVALENT. EXECUCIÓ DE 2 Ò 3 CONJUNTS DE TERMINALS PER A CABLE DE 240 mm2, ACABAT AMB AÏLLAMENT TERMO-RETRÀCTIL. POSTA A TERRA DEL NEUTRE AMB 1M. DE CABLE Cu. DE 50MM2 I PIQUETA D'ACER AMB RECOBRIMENT DE Cu (300UM) I TERMINALS NECESSARIS. (P - 26)	192,63	15,000	2.889,45
8	FG000005	ut.	Col·locació de tots els embrancaments, terminacions, amarradors, connexions i treballs complementaris pel funcionament i posta en marxa de les línies (P - 37)	1.225,83	1,000	1.225,83
9	F0000004	U	BANDA SENYALITZADORA I TOTXO DE PROTECCIO COL·LOCAT (P - 10)	0,36	554,000	199,44

EUR

PRESSUPOST

Data: 18/11/16

Pàg.: 5

10	FG000004	m	Linia B.T. trenaxa Rz-150 engrapada (P - 36)	15,41	100,000	1.541,00
11	FG000006	ut	Desmuntatge de linia de baixa tensió inclosos suports i transport restes a abocador (P - 38)	525,36	1,000	525,36
12	FG000000	PA	Obres necessàries pasos carrer (P - 35)	220,65	16,000	3.530,40
13	FG000007	pa	Treballs complementaris per a la legalització i posta en marxa (P - 39)	385,26	1,000	385,26
14	FG000008	UT	Marc i tapa d'acer corten per a caixa de distribució (P - 40)	277,00	12,000	3.324,00
15	FG000009	UT	Escomesa elèctrica inclosa obra civil (P - 41)	405,00	14,000	5.670,00

TOTAL	Capítol	01.06	26.129,39
--------------	----------------	--------------	------------------

Obra 01 Pressupost MODIFICAT CARRER VALLS

Capítol 07 PAVIMENT

NUM. CODI	UA	DESCRIPCIÓ	PREU	AMIDAMENT	IMPORT	
1	F921101J	m3	Subbase de tot-u natural, amb estesa i piconatge del material al 98 % del PM (P - 20)	13,45	139,000	1.869,55
2	F9365H31	m3	Base de formigó HM-20/B/20/I, de consistència tova i grandària màxima del granulat 20 mm, armat amb malla electrosoldada de 30x15 amb rodons de 5 mm de diàmetre, abocat mitjançant bombeig amb estesa i vibratge manual, amb acabat reglejat (P - 21)	47,99	104,250	5.002,96
3	040201	M2	Col.locació i subministrament de paviment de pedra natural del tipus traverti Romà de característiques físiques i químiques de la resta del casc antic, acabat a tall de serra, amb peces de format variable i de 7 cm. de gruix, aferrades amb morter mixt (de ciment i calç). Formació de la recollida d'aigües pluvials en trams de forma lineal en espai de junta entre les peces, suportats per una pletina a banda i banda de la ranura, col.locan un embornal tipus a sota de cada tram, tot segons detall de projecte Inclosos els assaigs de control de qualitat per laboratori homologat de cadascuna de les partides que es recepcionen a l'obra (P - 5)	57,44	695,000	39.920,80
4	040203	PA	Arranjament i adaptació dels graons i vorera del tram de passatge que queda en desnivell, amb formació de vorada corba segons planol de detall i adaptació e les entrades als habitatges (P - 6)	1.751,26	1,000	1.751,26

TOTAL	Capítol	01.07	48.544,57
--------------	----------------	--------------	------------------

Obra 01 Pressupost MODIFICAT CARRER VALLS

Capítol 08 VARIS

NUM. CODI	UA	DESCRIPCIÓ	PREU	AMIDAMENT	IMPORT	
1	IMPREVISTOS	pa	Execució dels serveis d'arqueologia per empresa homologada, inclosa la redacció dels informes i projectes per les corresponents autoritzacions de l'administració, ajudes de paleta, protecció dels elements arqueològics, vigilància en el decurs de l'obra. (P - 57)	9.456,43	1,000	9.456,43
2	SEGURETAT	pa	Execució de les instal.lacions necessàries per a la seguretat i salut de l'obra (P - 59)	975,00	1,000	975,00
3	PROVIONALS	pa	Execució d'accesos i pasos provisionals per accés als habitatges i pas de vianants en el decurs de les obres (P - 58)	1.150,00	1,000	1.150,00
4	CONTROLQUA	pa	Control de Qualitat (P - 9)	1.250,00	1,000	1.250,00
5	ARQUEOLOGIA	pa	execució dels serveis d'arqueologia per empresa homologada, inclosa la redacció dels informes i projectes per les corresponents autoritzacions de l'administració, ajudes de paleta, protecció dels elements arqueològics, vigilància en el decurs de l'obra (P - 8)	6.238,00	0,000	0,00

EUR

PRESSUPOST

Data: 18/11/16

Pàg.: 6

6	FQ211112	u	Paperera model barri vell de Banyoles (P - 52)	34,77	0,000	0,00
TOTAL	Capitol		01.08			12.831,43

RESUM DE PRESSUPOST

Data: 18/11/16

Pàg.: 1

NIVELL 2: Capítol				Import
Capítol	01.01	ENDERROCS I MOVIMENT DE TERRES		5.615,65
Capítol	01.02	SANEJAMENT		63.184,54
Capítol	01.03	ABASTAMENT		15.374,32
Capítol	01.04	GAS		1.685,63
Capítol	01.05	TELECOMUNICACIONS		10.523,68
Capítol	01.06	ALTA I BAIXA TENSIO		26.129,39
Capítol	01.07	PAVIMENT		48.544,57
Capítol	01.08	VARIS		12.831,43
Obra	01	Pressupost MODIFICAT CARRER VALLS		183.889,21
				183.889,21

NIVELL 1: Obra				Import
Obra	01	Pressupost MODIFICAT CARRER VALLS		183.889,21
				183.889,21

PRESSUPOST D'EXECUCIÓ PER CONTRACTE

Pàg. 1

PRESSUPOST D'EXECUCIÓ MATERIAL.....	183.889,21
13 % DESPESES GENERALS SOBRE 183.889,21.....	23.905,60
6 % BENEFICI INDUSTRIAL SOBRE 183.889,21.....	11.033,35
Subtotal	218.828,16
21 % IVA SOBRE 218.828,16.....	45.953,91
TOTAL PRESSUPOST PER CONTRACTE	€ 264.782,07

Aquest pressupost d'execució per contracte puja a

(DOS-CENTS SEIXANTA-QUATRE MIL SET-CENTS VUITANTA-DOS EUROS AMB SET CÈNTIMS)



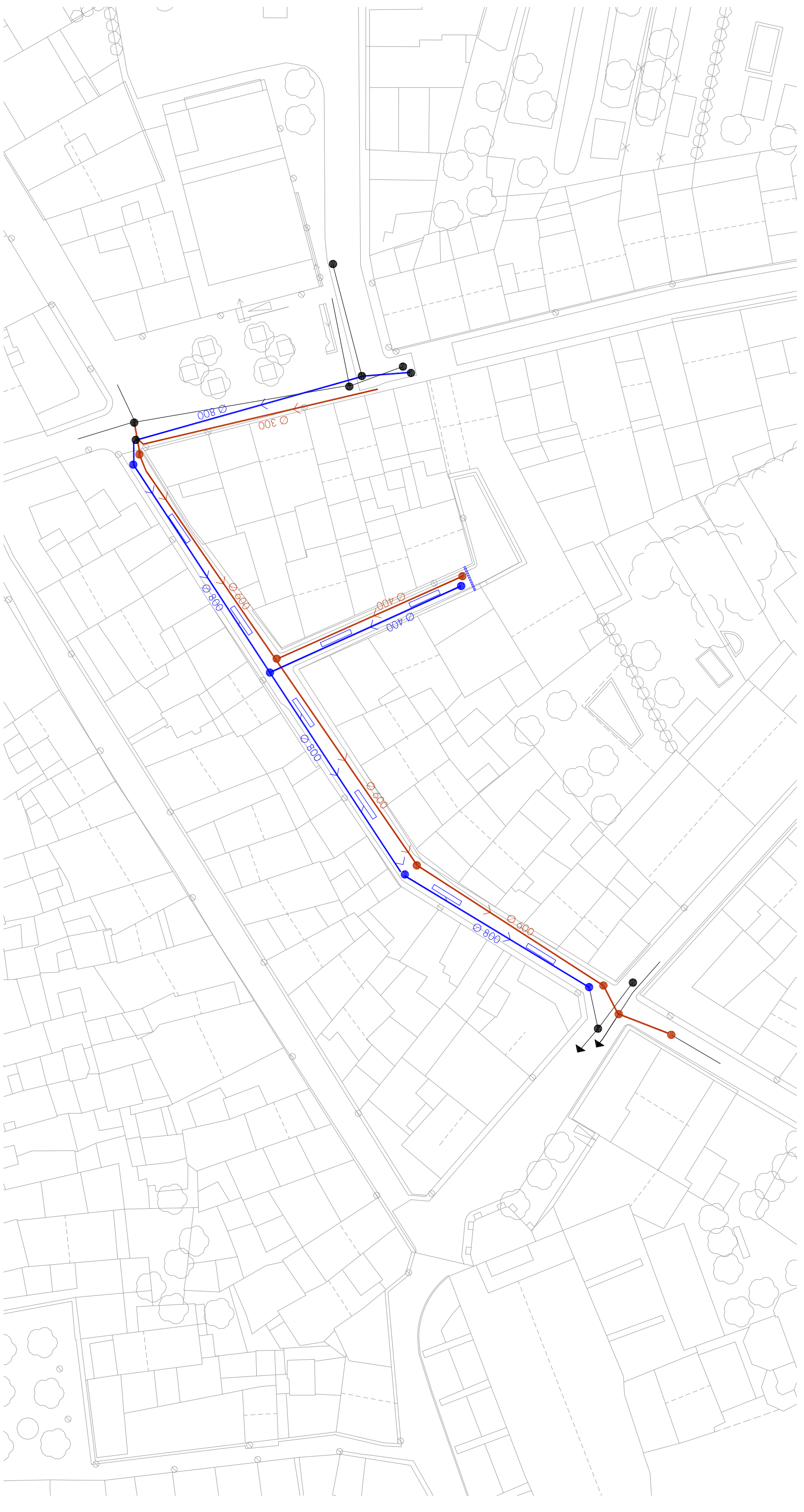
PRESSUPOST PROJECTE MODIFICAT PER CONTRACTE D'ADJUDICACIÓ

PRESSUPOST D'EXECUCIÓ MATERIAL	218.828,16
BAIXA D'ADJUDICACIÓ (9,920120 %)	21.708,02
TOTAL EXECUCIO MATERIAL	197.120,14
I.V.A. (21 %)	41.395,23
TOTAL PRESSUPOST PER CONTRACTE	238.515,37

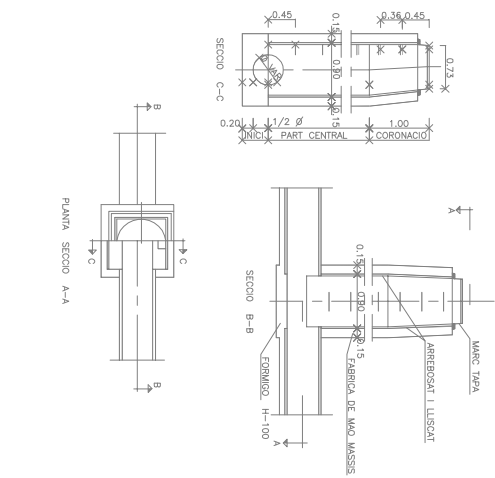
Aquest pressupost d'execució per contracte puja a la quantitat de:

(DOS-CENTS TRENTA VUIT MIL CINC CENS QUINZE EUROS AMB TRENTA SET CENTIMS).

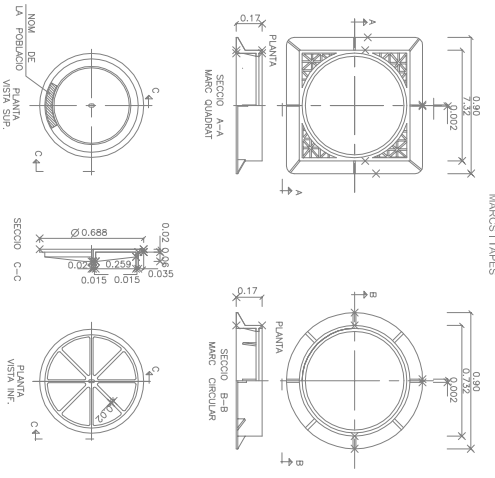
Banyoles, Novembre de 2.016



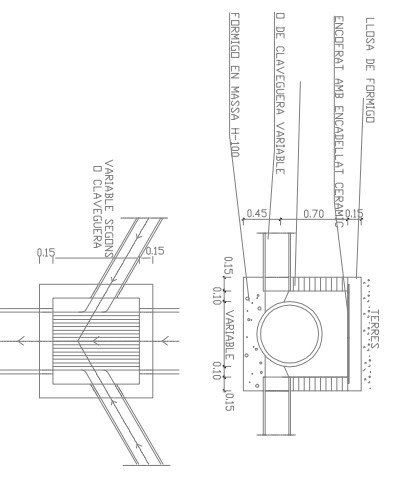
POU DE REGISTRE PER A TUB CIRCULAR



POU DE REGISTRE MARCS TITARS



ARQUETA DE CONENXIO



Ajuntament de Banyoles

MODIFICACIÓ DEL PROJECTE PER A L'ARRANJAMENT DEL CARRER DELS VALLS

J182.2016.251
 PERE ROURA I SOLER
 enginyer municipal

— Xarxa d'aigües pluvials en projecte

● Pou de registre xarxa aigües pluvials en projecte

▭ Embornal en projecte

▭ Canalada de fundició

— Xarxa d'aigües negres en projecte

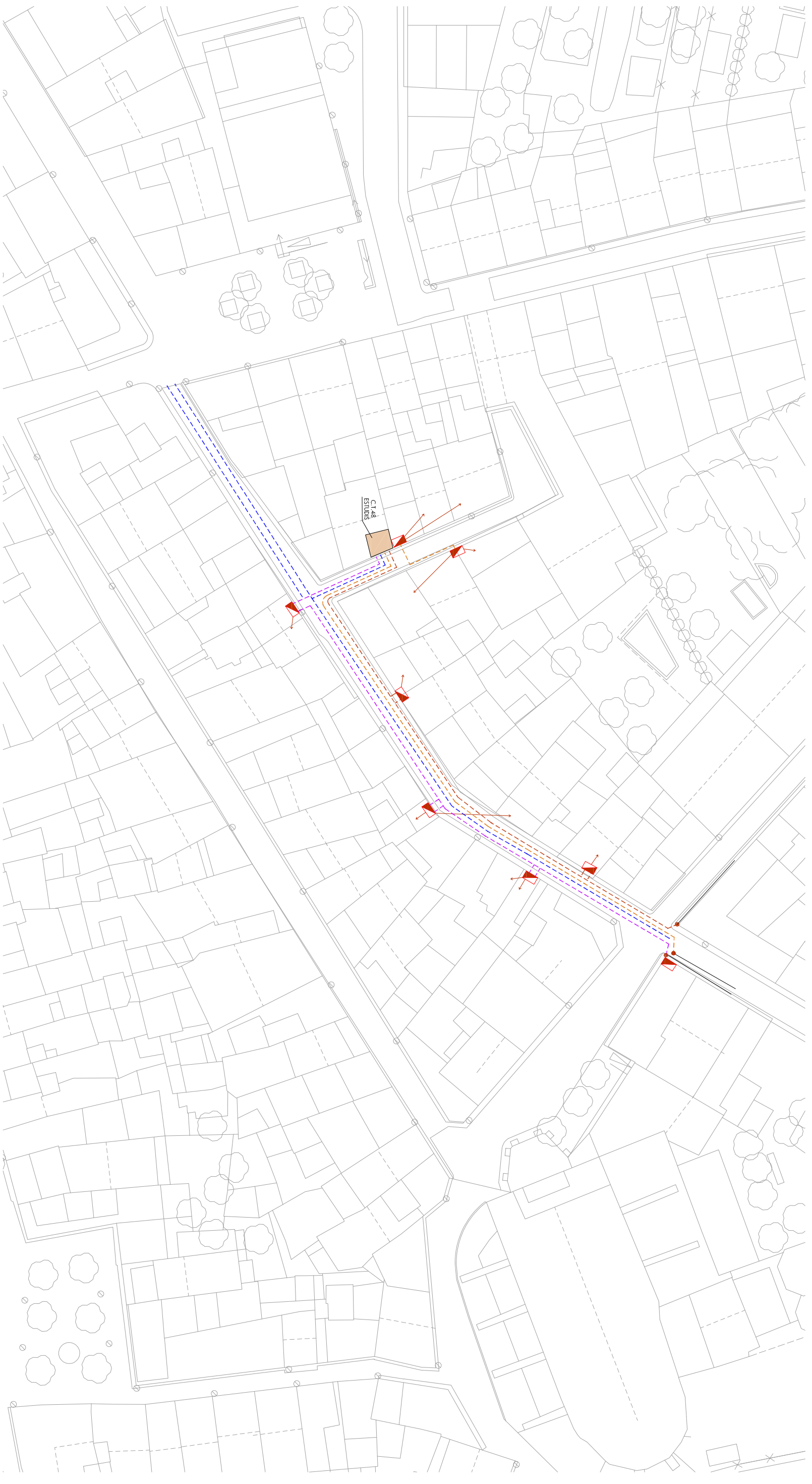
● Pou de registre xarxa aigües negres en projecte

— Xarxa sanejament existent

● Pou de registre existent

SANEJAMENT

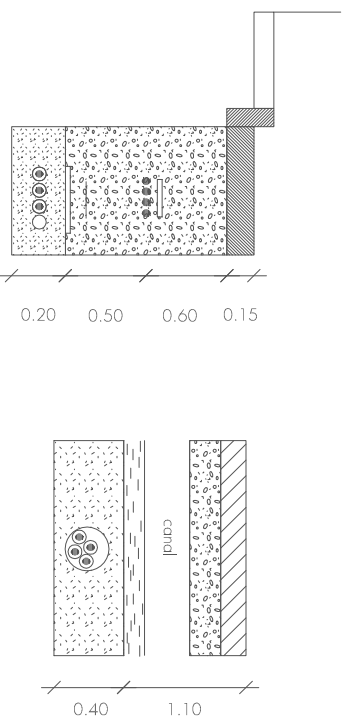
7



MARC I PORTA D'ACER CORTEN PER CAIXA DISTRIBUCIÓ



DETALL LÍNIA SUBTERRÀNIA A 25V



	LBT existent		LBT reforma R/240A1		Caixa distribuïdo
	LBT reforma R/240A1		Tub de reserva		Escomesa
	LBT reforma R/240A1		Conversió		A reformar per companyia

Ajuntament de Banyoles

MODIFICACIÓ DEL PROJECTE PER A L'ARRANJAMENT DEL CARRER DELS VALLS

9.1

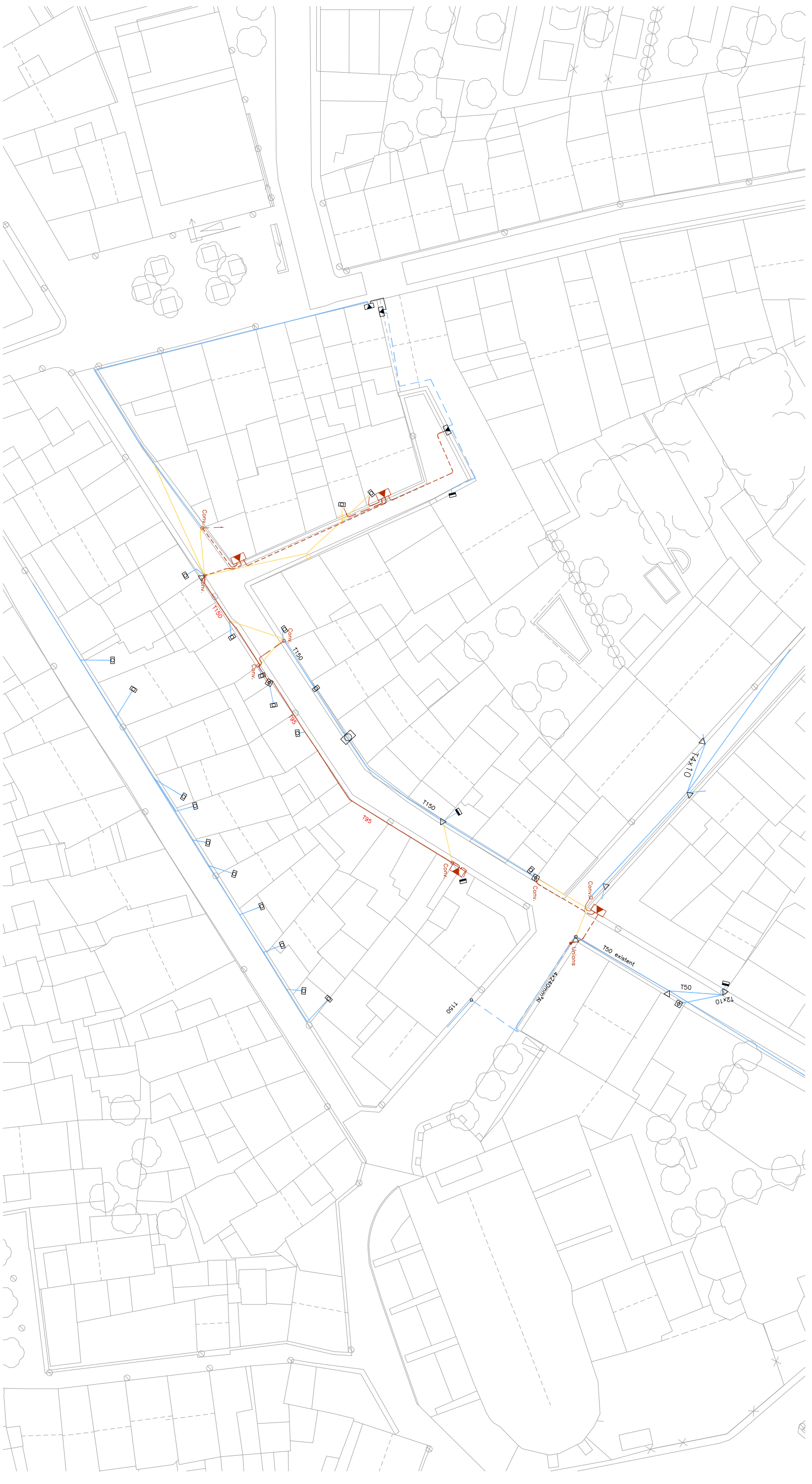
J182.2016.251

PERE ROURA I SOLER
enginyer municipal

Àrea d'Urbanisme/Serveis Tècnics

BAIXA TENSIÓ
BASSOLS
e: 1/500

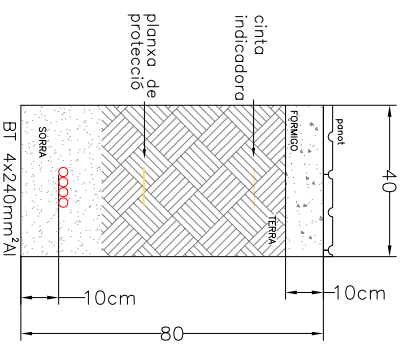
Banyoles, novembre de 2016



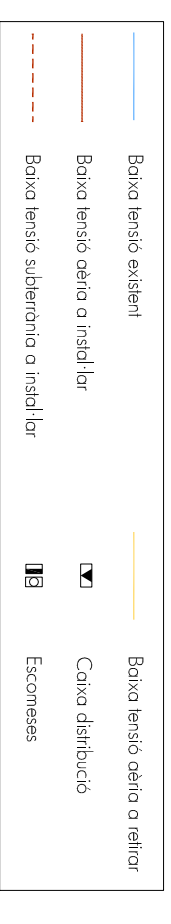
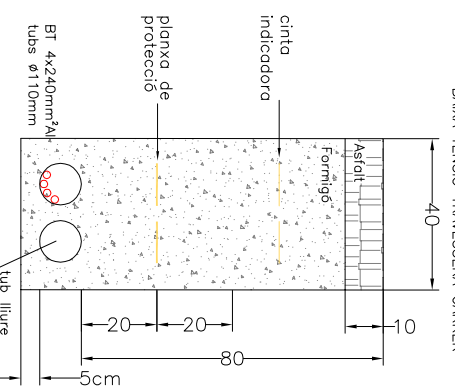
MARC I PORTA D'ACER CORTEN PER CAIXA DISTRIBUCIÓ



BAIXA TENSIÓ SOTA VORERA



BAIXA TENSIÓ TRAVESSERA CARRER



Ajuntament de Banyoles

MODIFICACIÓ DEL PROJECTE PER A L'ARRANJAMENT DEL CARRER DELS VALLS

9.2

J1182.2016.251
 PERE ROURA I SOLER
 enginyer municipal

BAIXA TENSIÓ
 AGRÍ-ENERGIA
 e: 1/500