



Projecte constructiu de les obres de millora del sanejament al barri de la Farga a Banyoles.

PLÀNOLS DE REPLANTEIG

(Projecte inclòs a l'actuació 1.07 –“Arranjaments dels espais públics i verds del barri” inclosa al Projecte de rehabilitació integral del barri de la Farga de Banyoles)

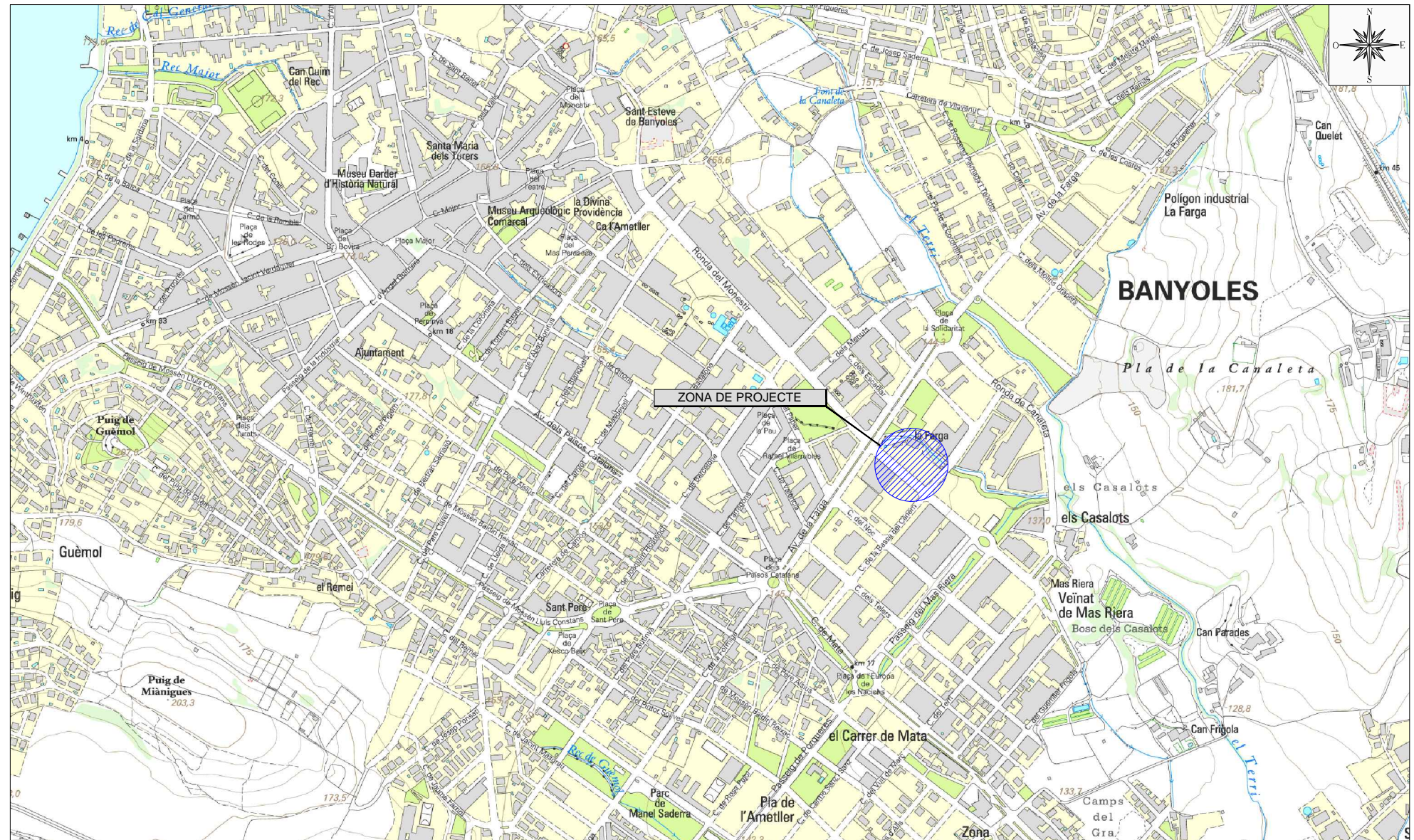


Document.- Plànols

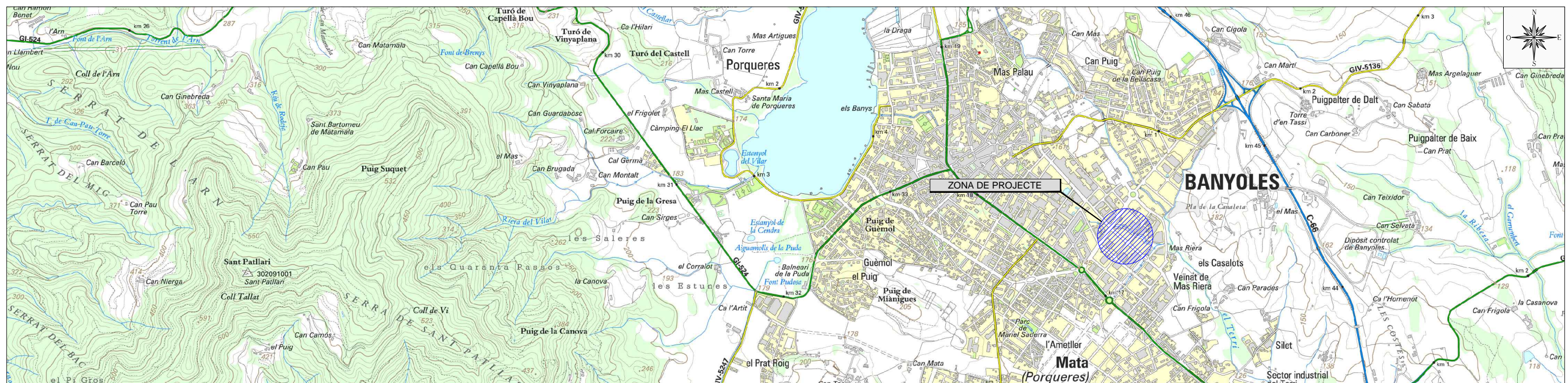


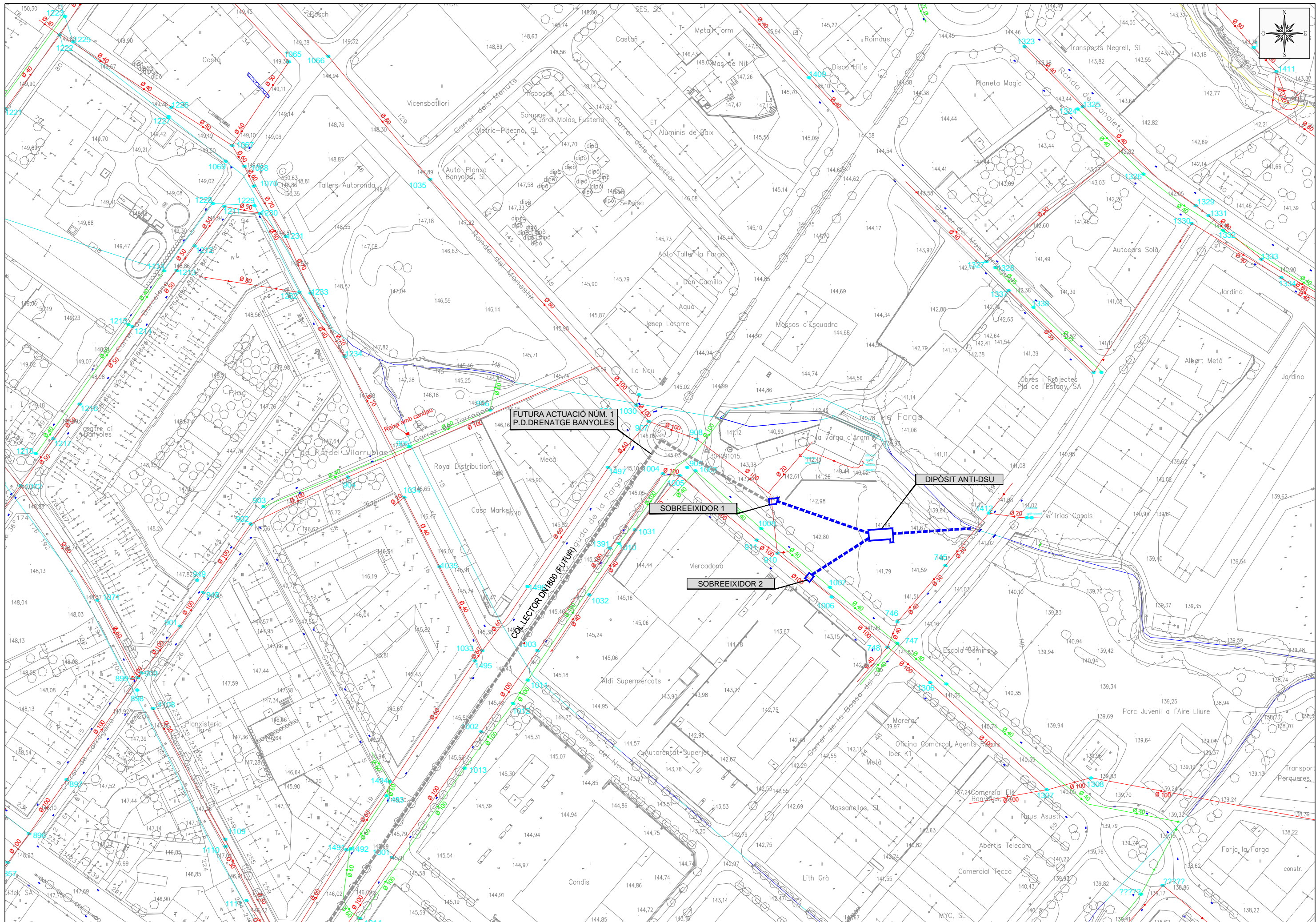
PLÀNOL N°	TÍTOL	NUM. DE FULLS
1	SITUACIÓ EMPLAÇAMENT I ÍNDEX	1
2	PLANTA GENERAL	1
3	PLANTA TOPOGRÀFICA	1
4	PLANTA SANEJAMENT EXISTENT	1
5	PLANTA DE DETALL	1
6	PERFIL LONGITUDINAL	1
7	SOBREEIXIDORS	
7.1	PLANTA-SECCIÓ	2
7.2	ARMATS	2
8	DIPÒSIT ANTI-DSU	
8.1	PLANTA-SECCIÓ	2
8.2	ARMATS	1
9	DETALLS GENERALS I SECCIONS TIPUS	2
10	PLANTA SERVEIS AFECTATS	1

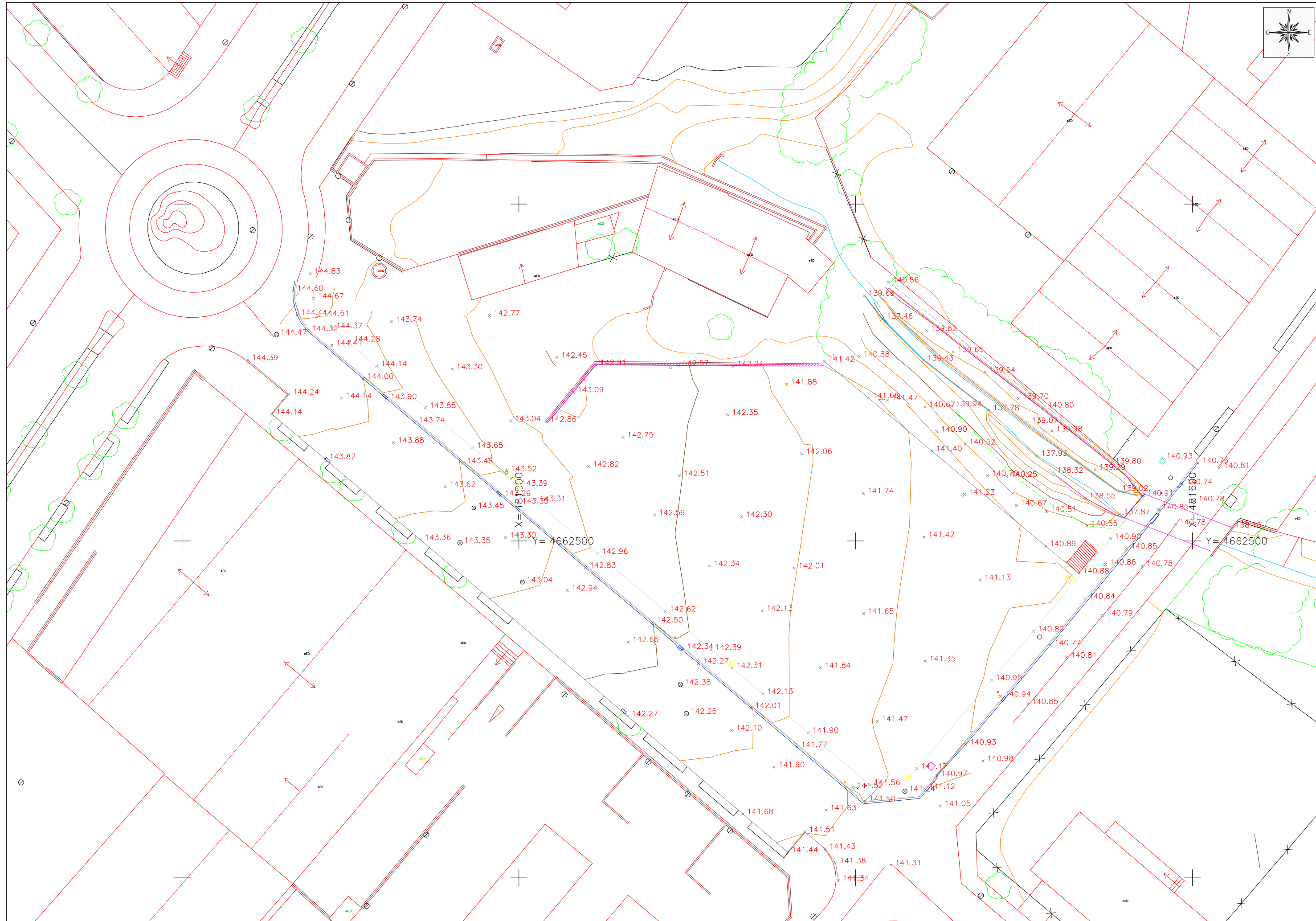
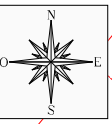
EMPLAÇAMENT
ESCALA 1/10.000



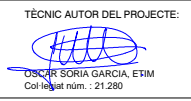
SITUACIÓ
ESCALA 1/25.000







AJUNTAMENT DE BANYOLES



OSCAR SÒRIA GARCIA, ETIM
Col·legiat núm.: 21.280

PERE ROURA SOLER

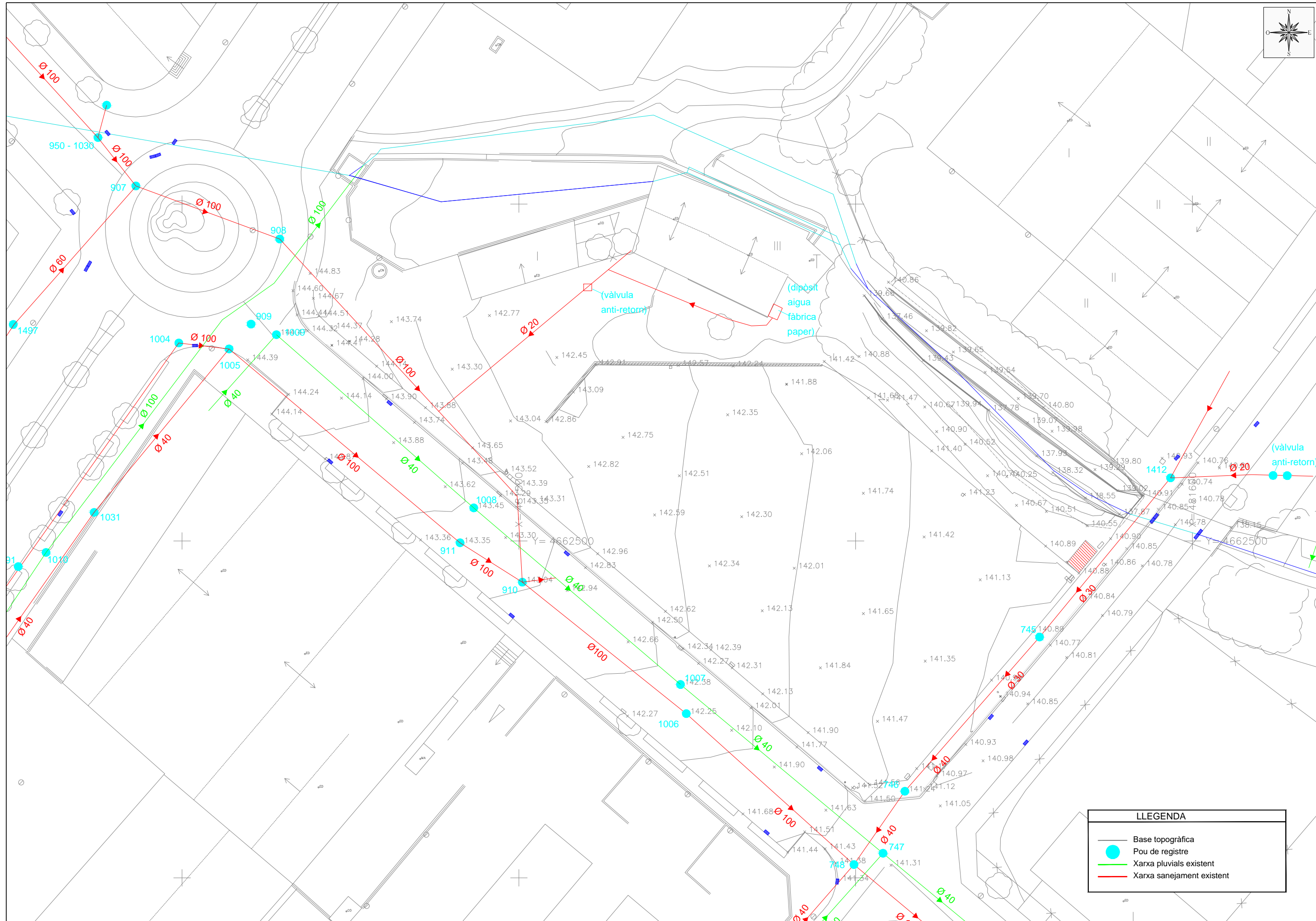
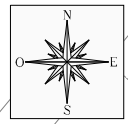
PROJECTE CONSTRUCTIU DE LES OBRES DE MILLORA DEL SANEJAMENT AL BARRI DE LA FARGA DE BANYOLES. PLÀNOLS DE REPLANTEIG. (BANYOLES)

ESCALES: 1/500
0 Escala original DinA-3 15

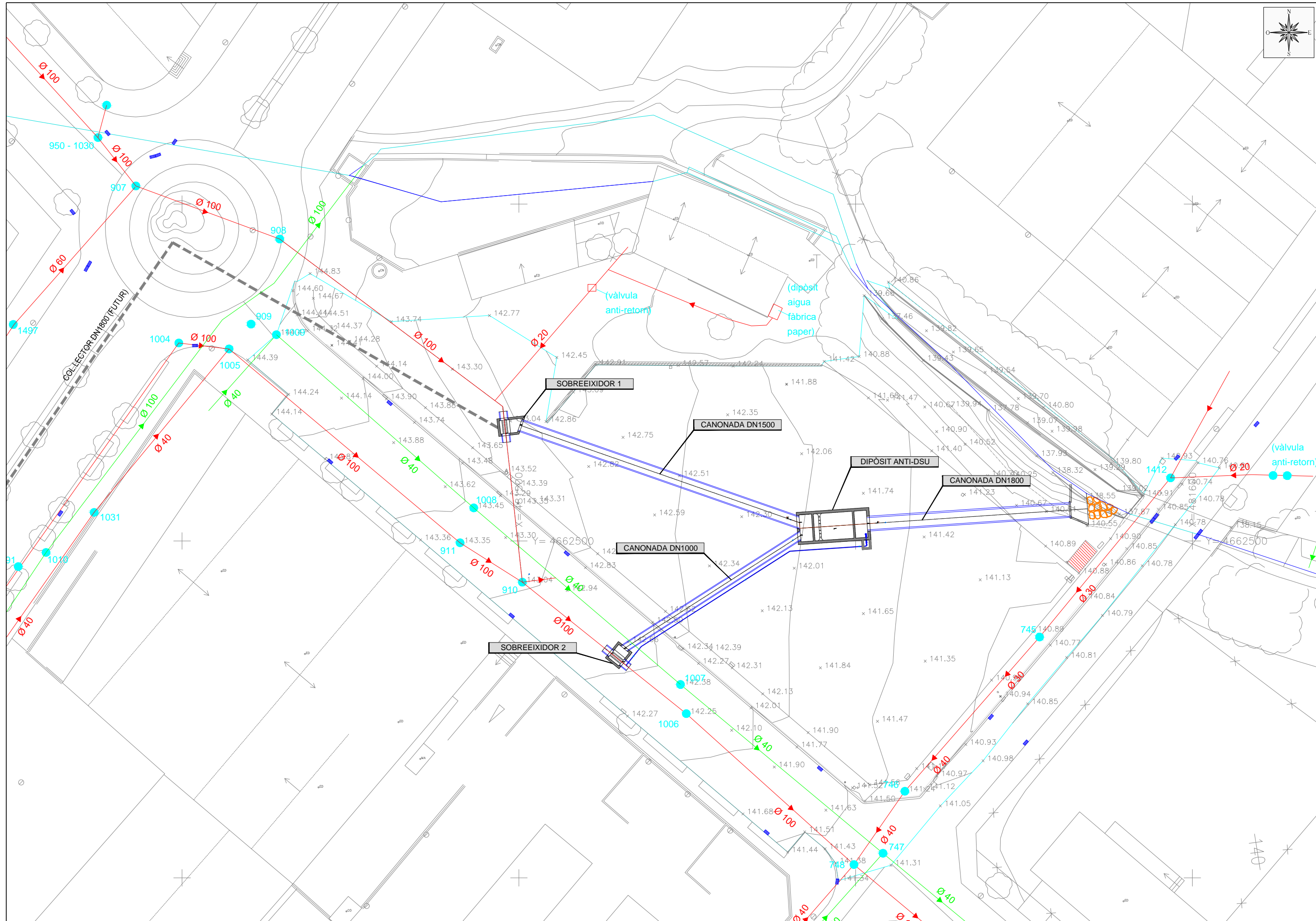
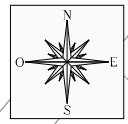
DATA: OCTUBRE 2016

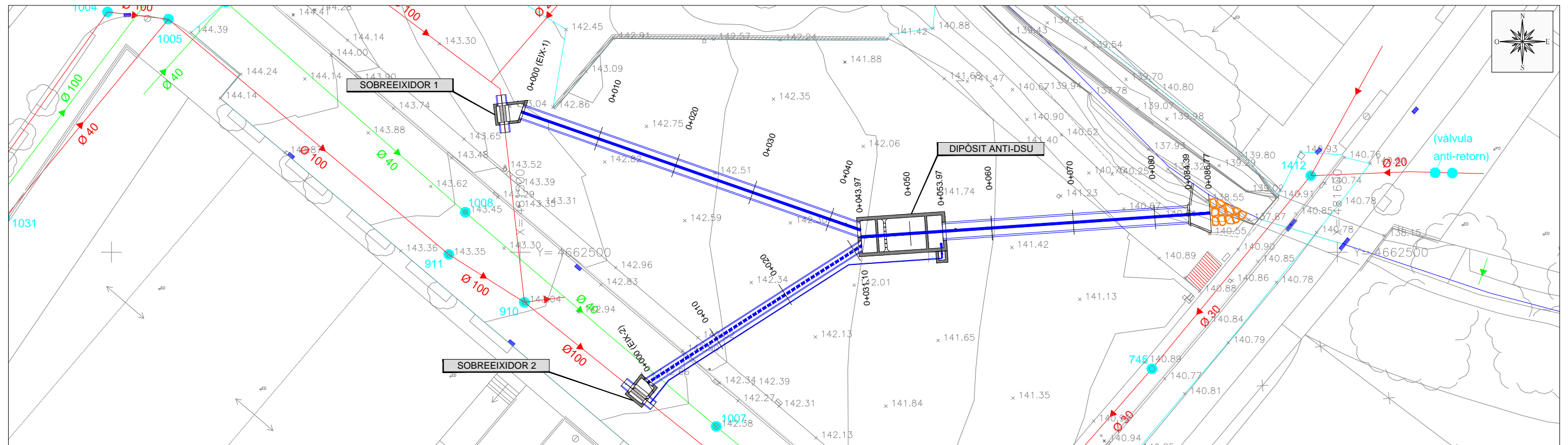
TÍTOL DEL PLÀNOL: PLANTA TOPOGRÀFICA

PLÀNOL NÚM.: 3
FULL: 1 DE 1



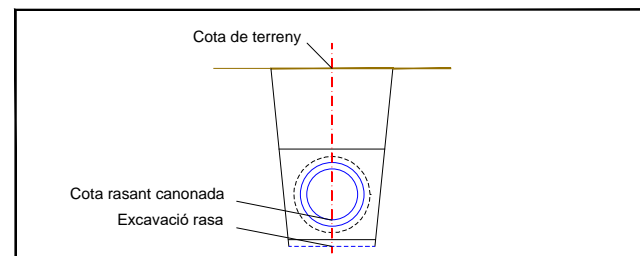
LLEGGENDA	
	Base topogràfica
	Pou de registre
	Xarxa pluvials existent
	Xarxa sanejament existent





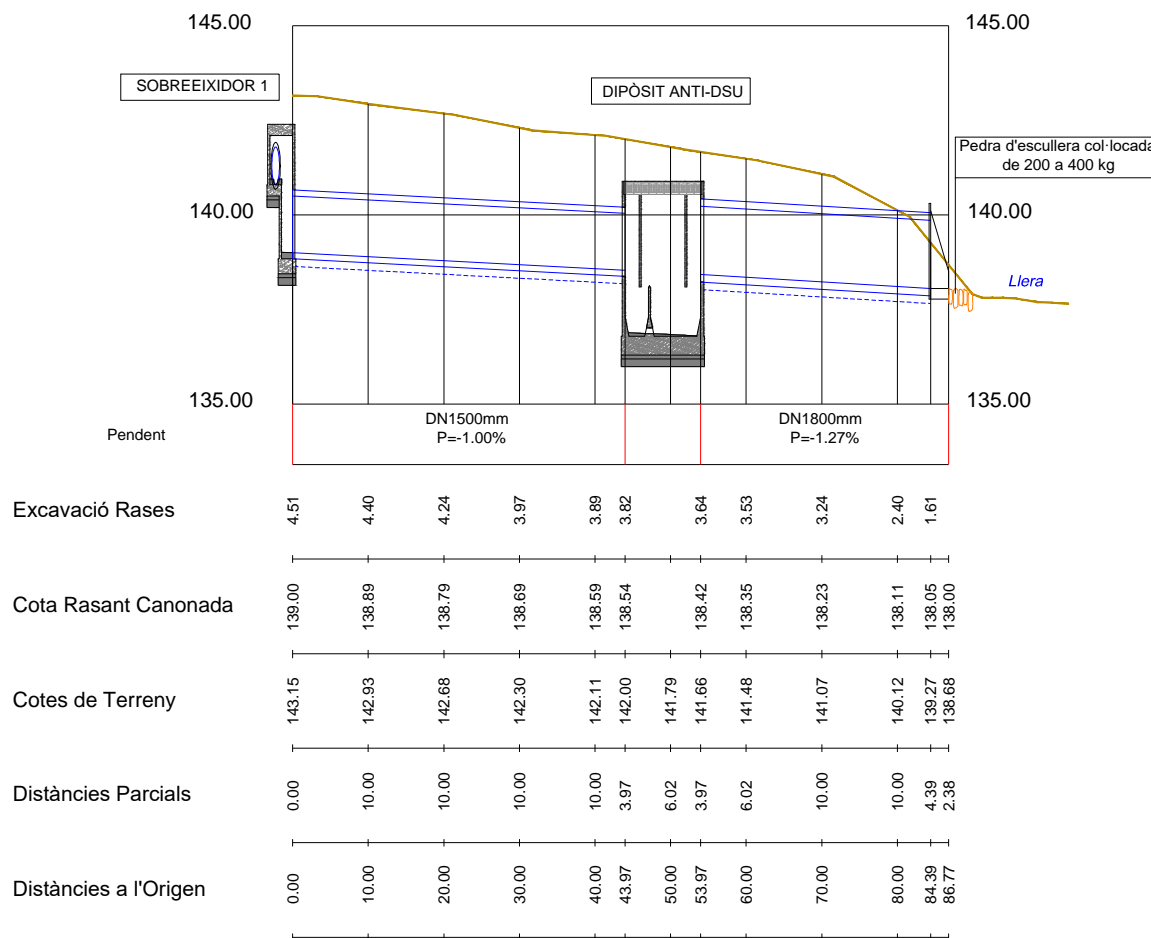
PLANTA
ESCALA 1/500

LLEGGENDA	
Planta	
	Base topogràfica
	EIX-1. Canonada de formigó armat DN1500/1800mm
	EIX-2. Canonada de formigó armat DN1000mm
	Pou de registre
	Xarxa pluvials existent
	Xarxa sanejament existent
Longitudinal	
	Terreny existent
	Canonada de formigó armat DN1000/1500/1800mm
	Excavació rasa



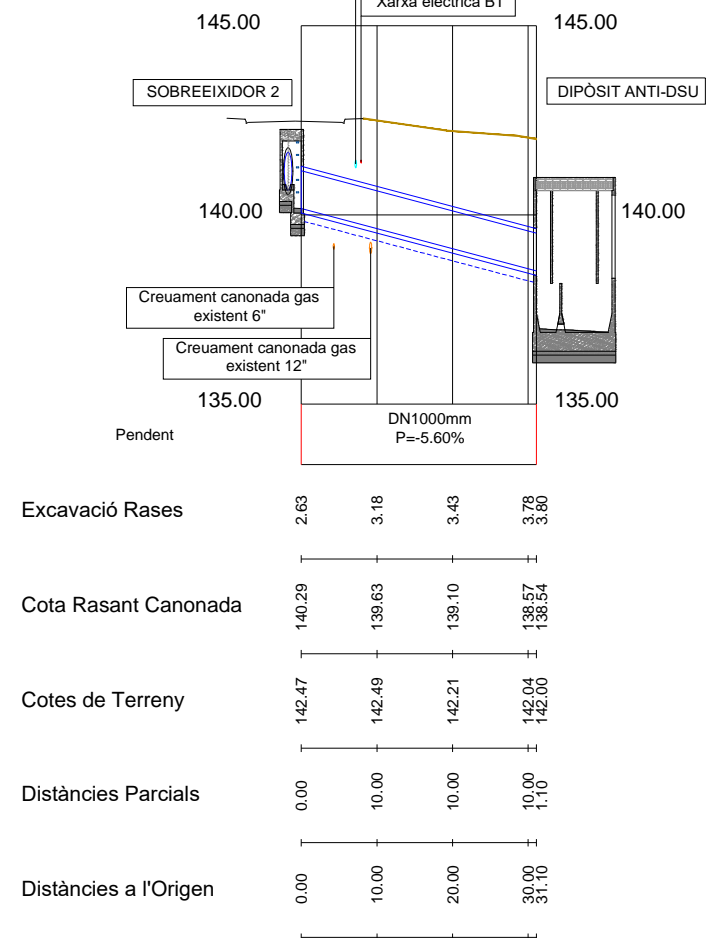
PERFIL LONGITUDINAL EIX-1

E. H= 1/1000
E. V= 1/200

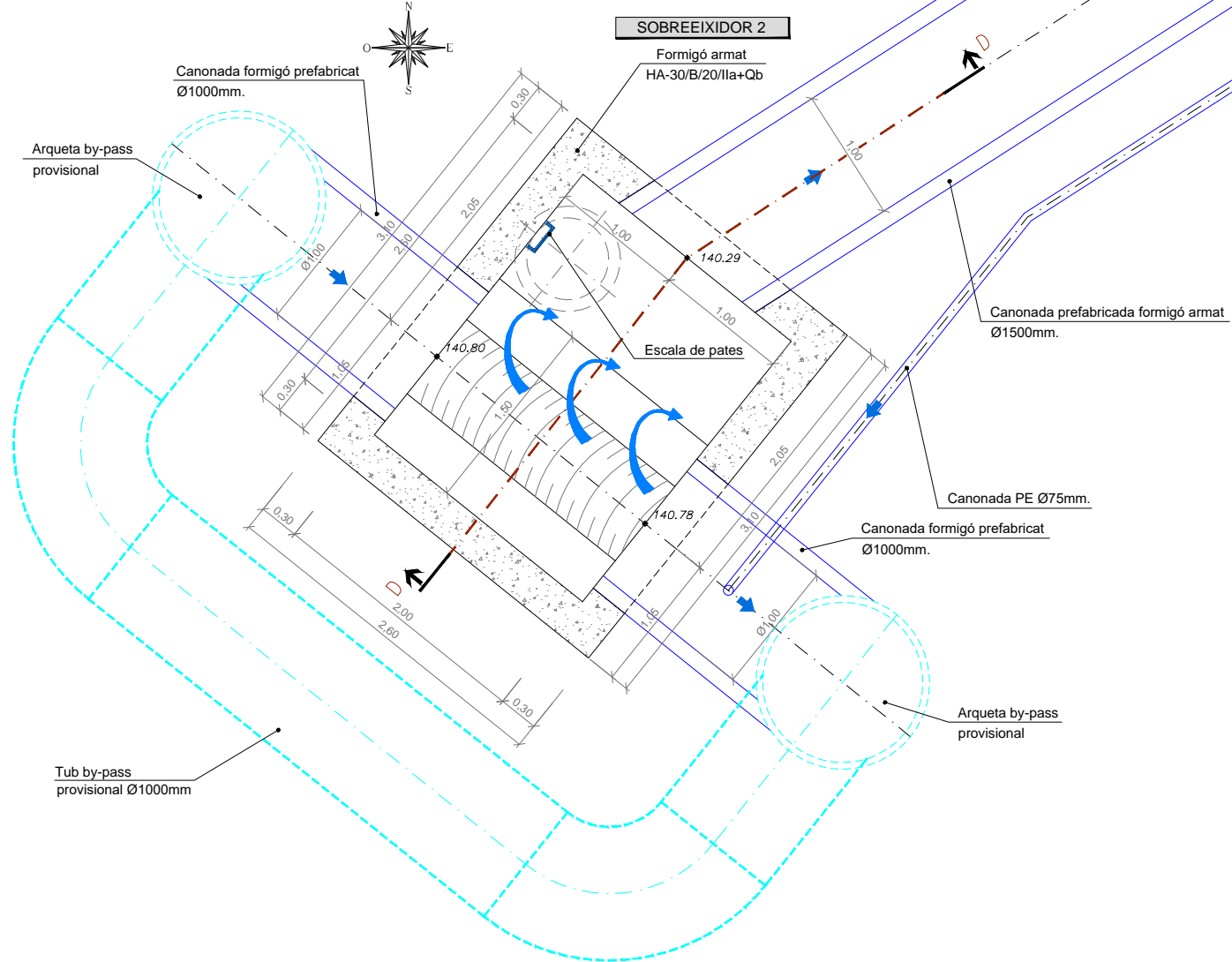


PERFIL LONGITUDINAL EIX-2

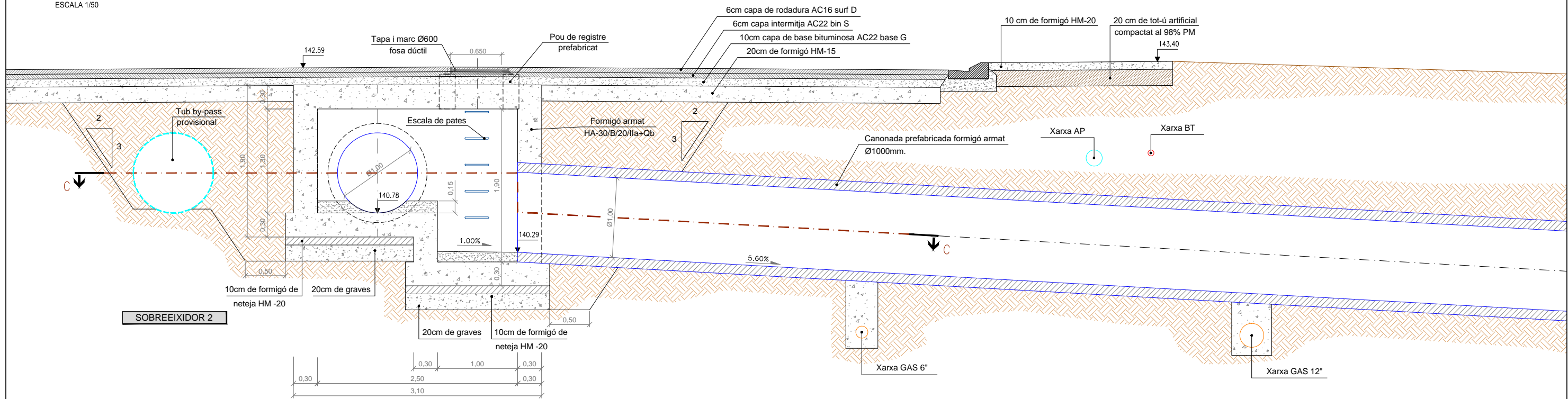
E. H= 1/1000
E. V= 1/200



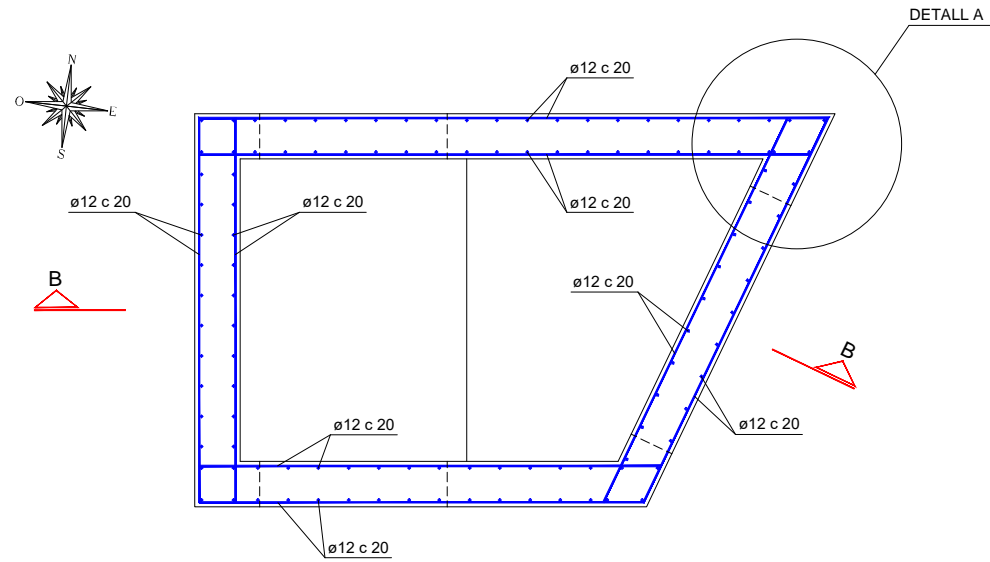
PLANTA-SECCIÓ C-C
ESCALA 1/50



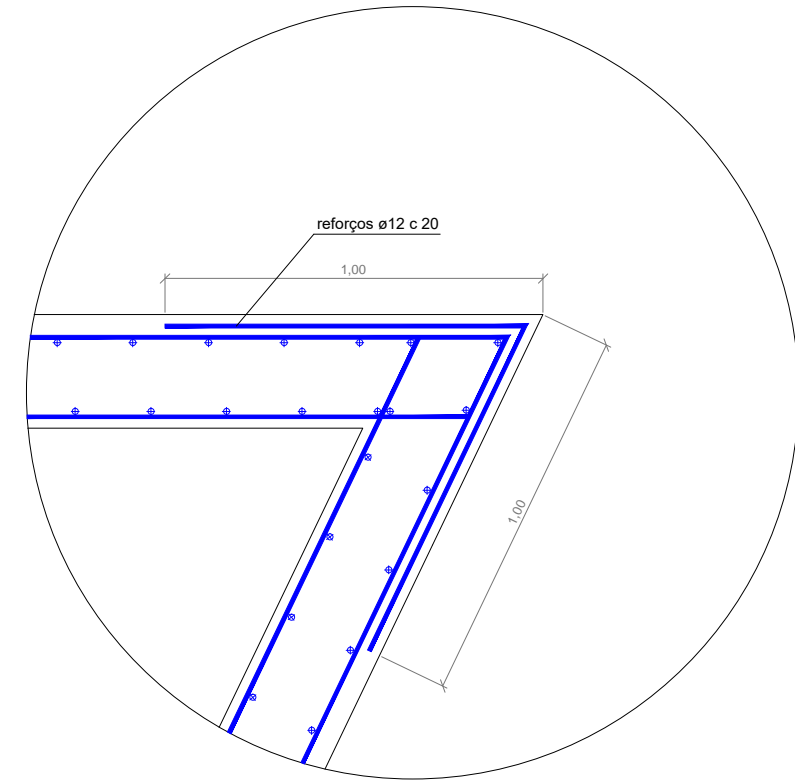
ALÇAT-SECCIÓ D-D
ESCALA 1/50



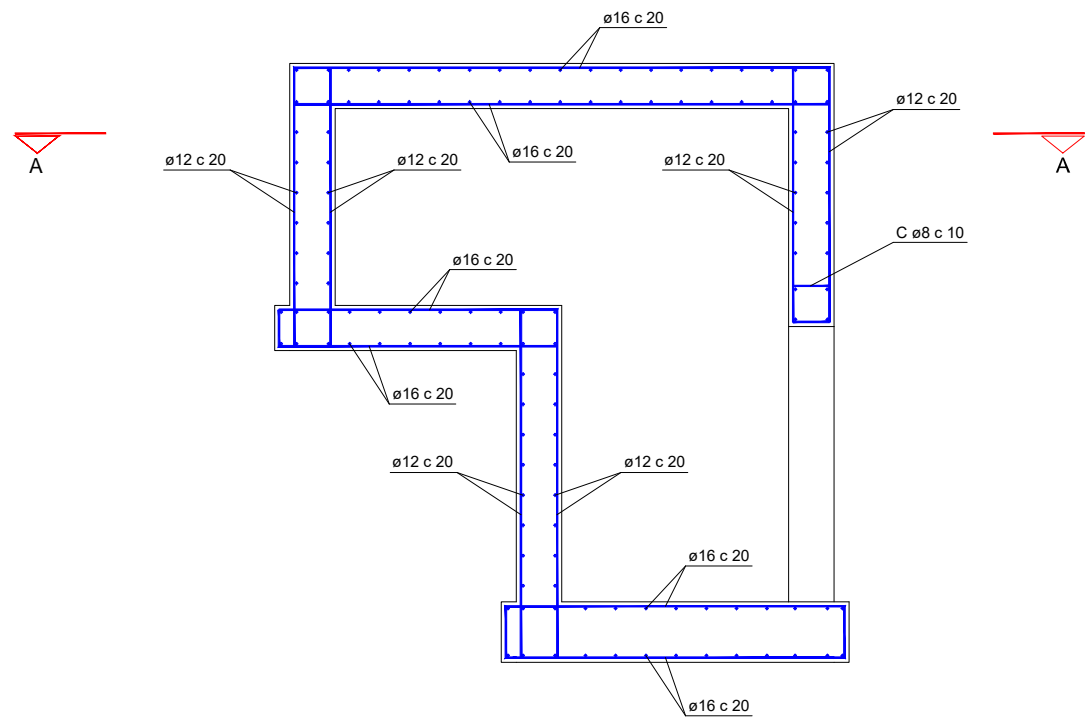
ARMAT PLANTA-SECCIÓ A-A
ESCALA 1/50



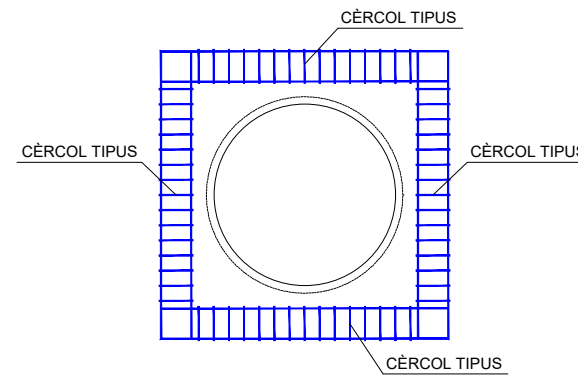
DETALL A - REFORÇ ARMAT
1/20



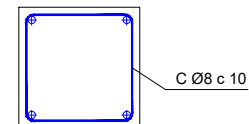
ARMAT ALÇAT-SECCIÓ B-B
ESCALA 1/50



DETALL ARMAT PASSAMURS I ACCESSOS ARQUETA
S/E

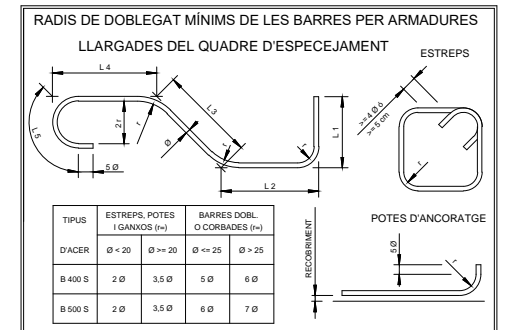


CÈRCOL TIPUS
S/E



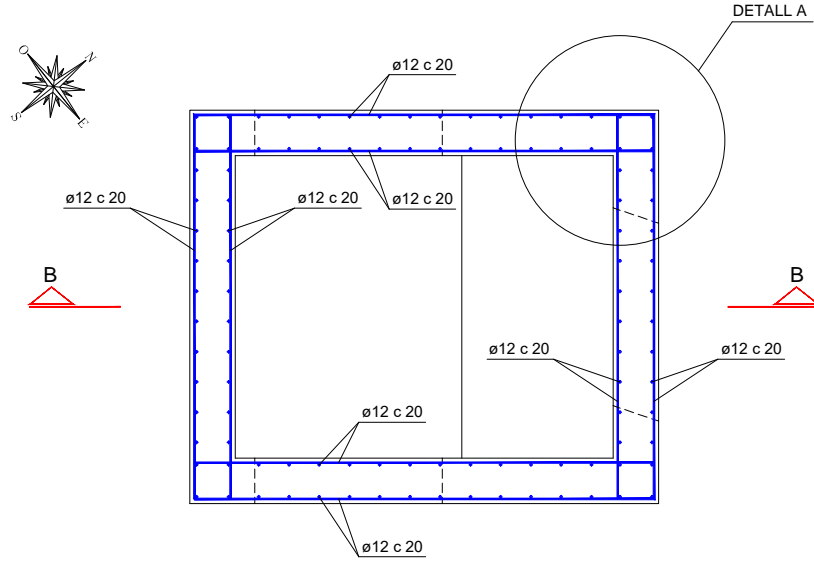
QUADRE DE CARACTERÍSTIQUES	
FORMIGÓ PER ALÇATS I LLOSES	HA-30/B/20/IIa+Qb
FORMIGÓ PER FONAMENTS	HA-30/B/20/IIa+Qb
FORMIGÓ DE NETEJA	HM-20
ACER D'ARMAR	B 500 S
CONTROL D'EXECUCIÓ	NORMAL
COEFICIENTS DE SEGURETAT	
MAJORACIÓ DE CARRREGUES	$\gamma_c = 1.5$ $\gamma_w = 1.6$
MINORACIÓ RESISTÈNCIES	$\gamma_c = 1.5$

RECOBRIMENTS MÍNIMS	
MURS	5.0 cm
LLOSES	
SENSE CONTACTE AMB L'AIGUA	4.5 cm
AMB CONTACTE AMB L'AIGUA	5.0 cm
LLOSES DE FONAMENTACIÓ	5.0 cm
EN LES PECES FORMIGONADES CONTRA EL TERRENY EL RECOBRIMENT SERÀ DE 7 CM	

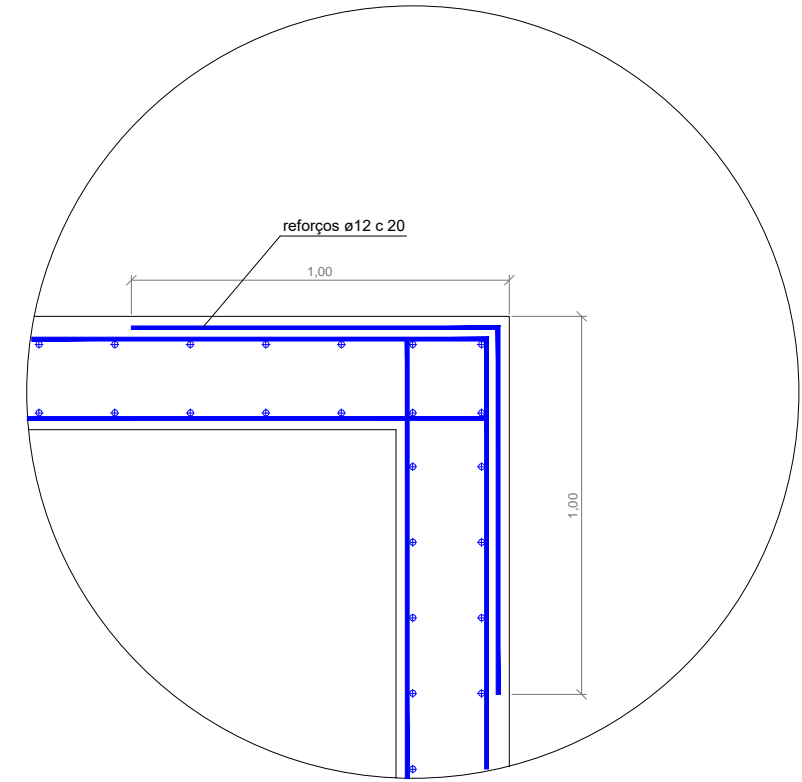


SOBREEIXIDOR 1

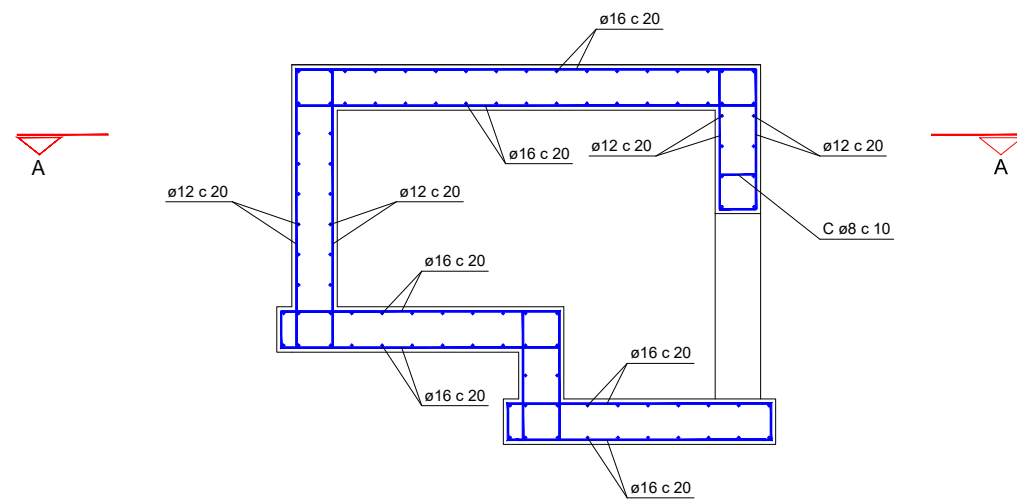
ARMAT PLANTA-SECCIÓ A-A
ESCALA 1/50



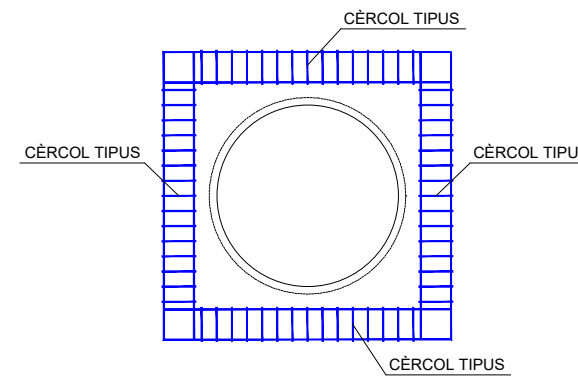
DETALL A - REFORÇ ARMAT
1/20



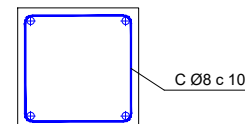
ARMAT ALÇAT-SECCIÓ B-B
ESCALA 1/50



DETALL ARMAT PASSAMURS I ACCESSOS ARQUETA
S/E

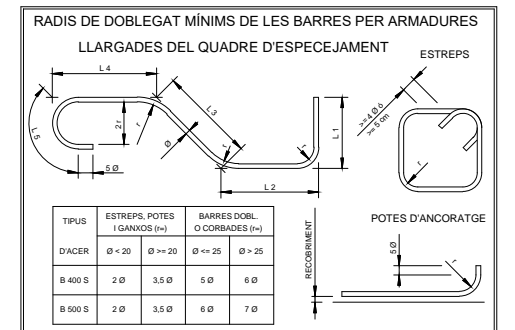


CÈRCOL TIPUS
S/E



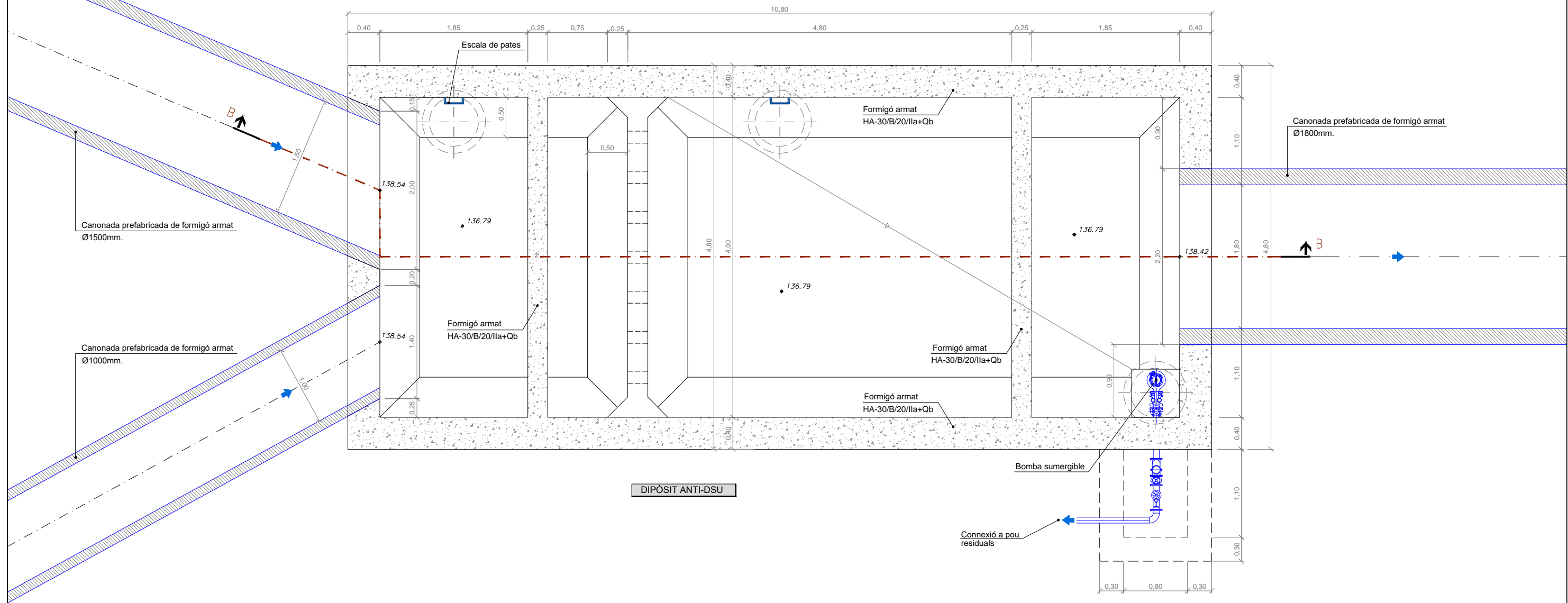
QUADRE DE CARACTERÍSTIQUES	
FORMIGÓ PER ALÇATS I LLOSES	HA-30/B/20/lla+Qb
FORMIGÓ PER FONAMENTS	HA-30/B/20/lla+Qb
FORMIGÓ DE NETEJA	HM-20
ACER D'ARMAR	B 500 S
CONTROL D'EXECUCIÓ	NORMAL
COEFICIENTS DE SEGURETAT	
MAJORACIÓ DE CARREGUES	$\gamma_c = 1.5$ $\gamma_s = 1.6$
MINORACIÓ RESISTÈNCIES	$\gamma_c = 1.5$

RECOBRIMENTS MÍNIMS	
MURS	5.0 cm
LLOSES	
SENSE CONTACTE AMB L'AIGUA	4.5 cm
AMB CONTACTE AMB L'AIGUA	5.0 cm
LLOSES DE FONAMENTACIÓ	5.0 cm
EN LES PECES FORMIGONADES CONTRA EL TERRENY EL RECOBRIMENT SERÀ DE 7 CM	



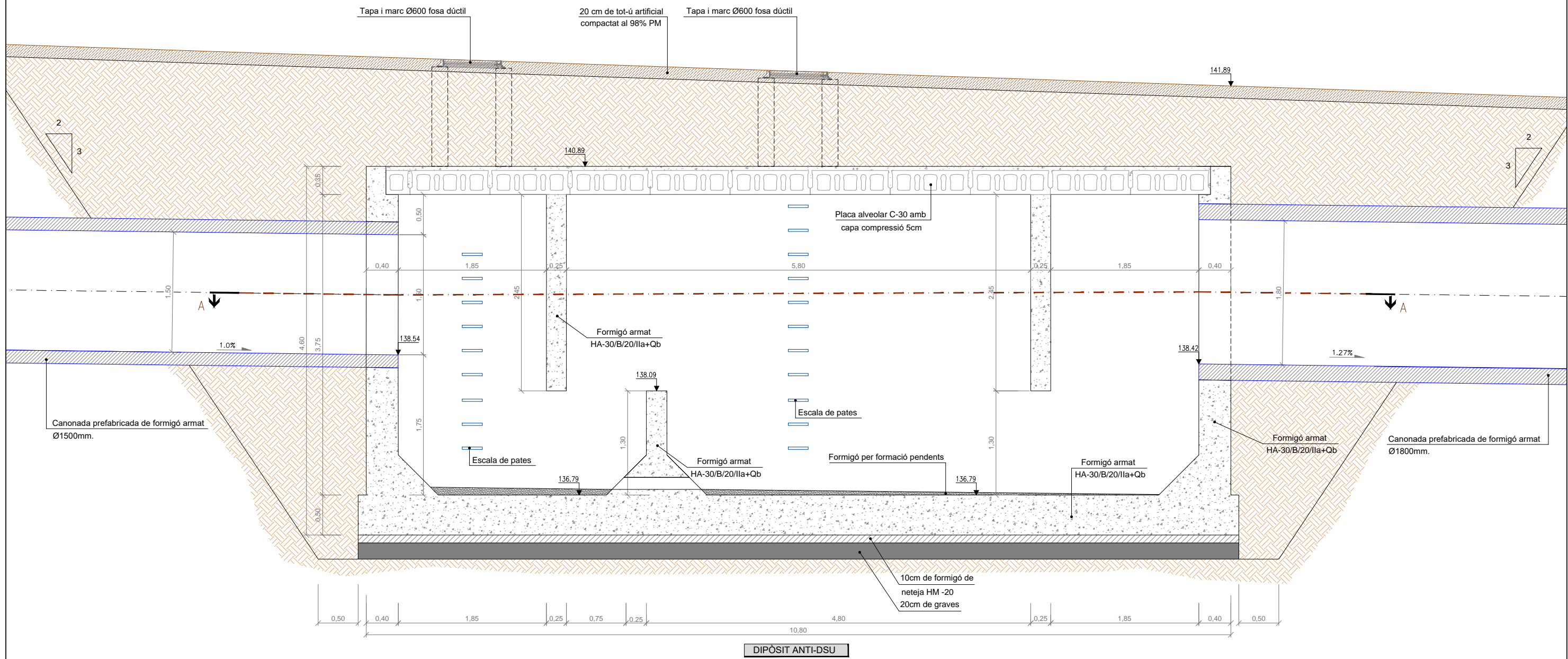
SOBREEIXIDOR 2

PLANTA-SECCIÓ A-A
ESCALA 1/50



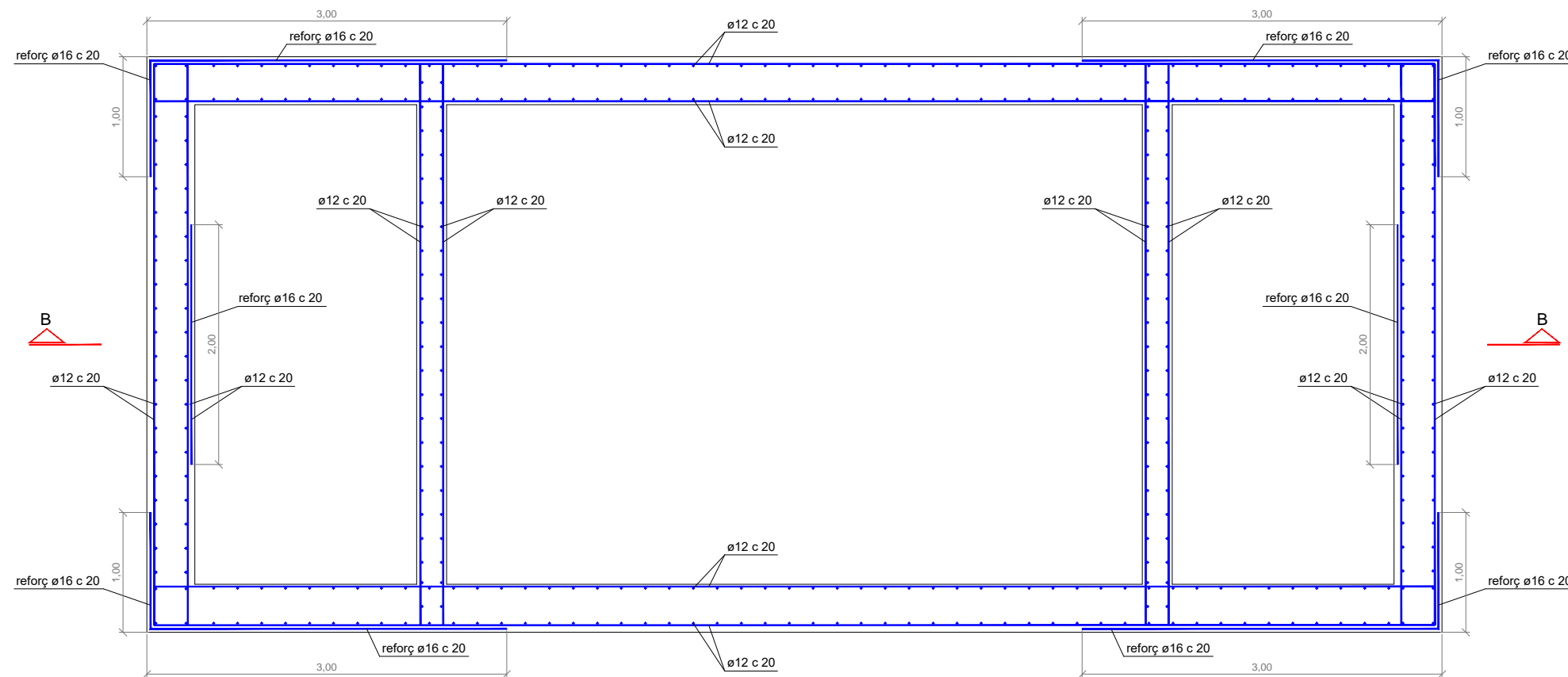
DIPÒSIT ANTI-DSU

ALÇAT-SECCIÓ B-B
ESCALA 1/50

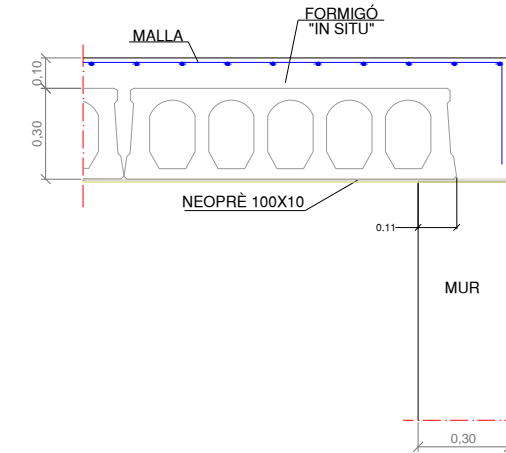


DIPÒSIT ANTI-DSU

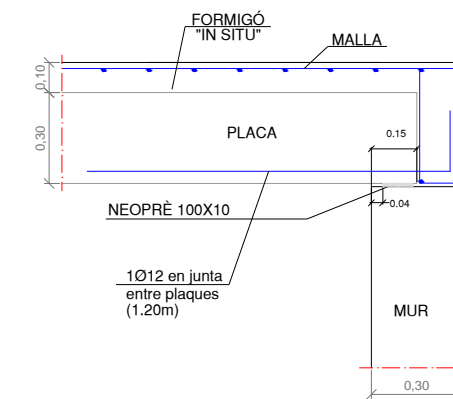
ARMAT PLANTA-SECCIÓ A-A
ESCALA 1/50



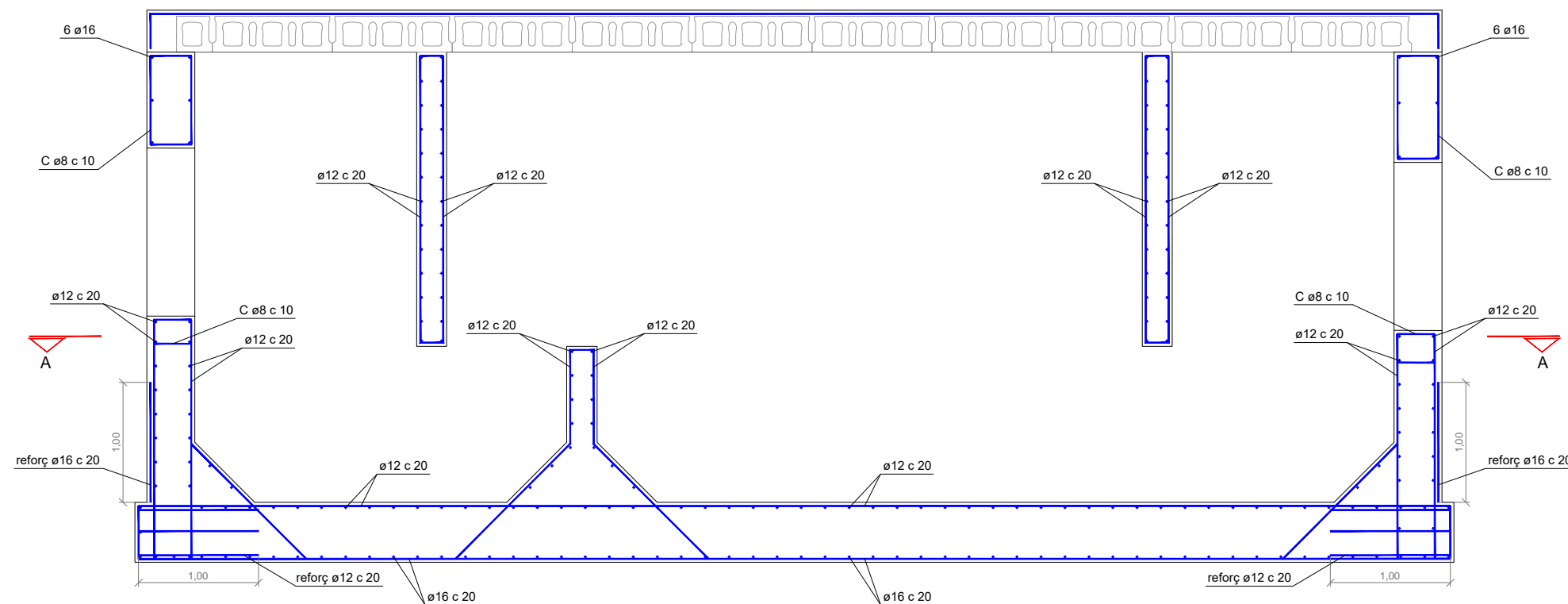
DETALL RECOLZAMENT
PLACA ALVEOLAR - MUR
ESCALA 1/25



DETALL ENLLAÇ
PLACA ALVEOLAR - MUR
ESCALA 1/25

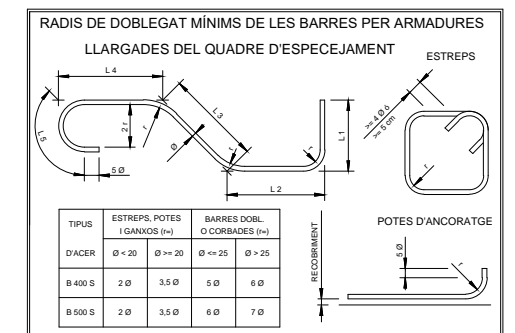


ARMAT ALÇAT-SECCIÓ B-B
ESCALA 1/50

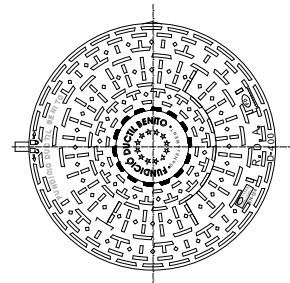


QUADRE DE CARACTERÍSTIQUES	
FORMIGÓ PER ALÇATS I LLOSES	HA-30/B/20/III+Qb
FORMIGÓ PER FONAMENTS	HA-30/B/20/III+Qb
FORMIGÓ DE NETEJA	HM-20
ACER D'ARMAR	B 500 S
CONTROL D'EXECUCIÓ	NORMAL
COEFICIENTS DE SEGURETAT	
MAJORACIÓ DE CARRREGUES	$\gamma_c = 1.5$ $\gamma_m = 1.6$
MINORACIÓ RESISTÈNCIES	$\gamma_c = 1.5$

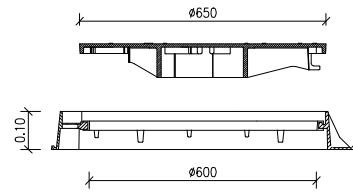
RECOBRIMENTS MÍNIMS	
MURS	5.0 cm
LLOSES	4.5 cm
SENSE CONTACTE AMB L'AIGUA	5.0 cm
AMB CONTACTE AMB L'AIGUA	5.0 cm
LLOSES DE FONAMENTACIÓ	5.0 cm
EN LES PECES FORMIGONADES CONTRA EL TERRENY EL RECOBRIMENT SERÀ DE 7 CM	



SECCIÓ TAPA I MARC
TAPA PER POUS DE REGISTRE

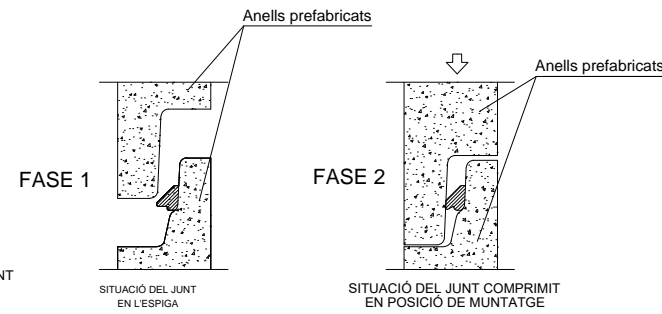


NOTA: TOTES LES TAPES ESTARAN GRABADES INDICANT NOM DEL SERVEI CORRESPONENT



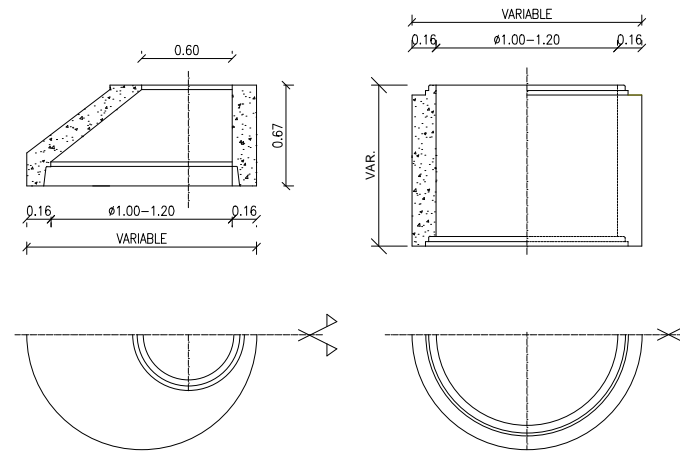
CARACTERÍSTIQUES DE LA TAPA DE REGISTRE
COMPLEIXEN LES NORMES UNE 36-118-73, UNE 41-300-87, EN 124
FUNDICIÓ GRAFIT ESFEROIDAL DÚCTIL
CÀRREGA DE ROTURA=40 TM (pes=65 Kg)
TAPA DE REGISTRE (GTS)
VENTILADA O NO VENTILADA AMB DISPOSITIU ANTIRROBATORI
TAPA I MARC MECANITZATS

DETALL JUNT F-104



AQUEST TIPUS DE JUNT (F-104) PERMETEN EFECTUAR EL MUNTATGE DELS ELEMENTS DELS POUS AMB EL MÍNIM D'ESFORÇ.
EL JUNT CENTRA AUTOMÀTICAMENT L'ELEMENT TOT IMPEDINT-LI DESPLAÇAMENTS I LLISCAMENTS.
A L'OPERACIÓ DE MUNTATGE ÉS CONVENIENT LUBRICAR LA ZONA DE LA CAMPANA CARACTERÍSTIQUES TÈCNICQUES: CAUTXU SBR DURESA 40 SHORE-A NORMES SIS 367611.DIN 4060, BS 2494.

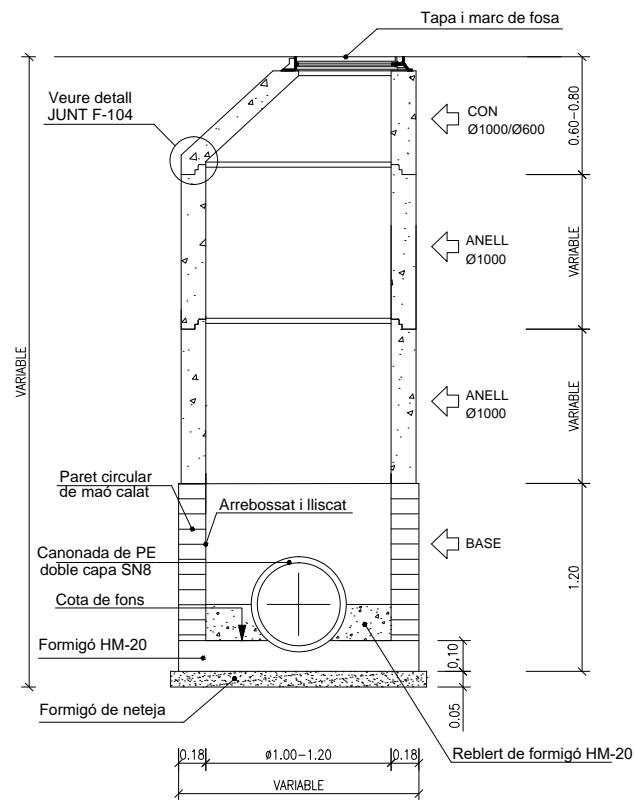
PECES PREFABRICADES PER POUS DE REGISTRE



CON DE REDUCCIÓ Ø1200-1000/600 mm ANELL Ø1200-1000 mm

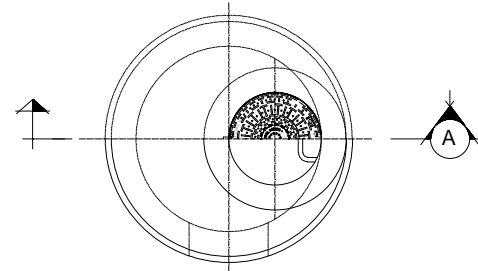
POU DE REGISTRE

SECCIÓ A-A

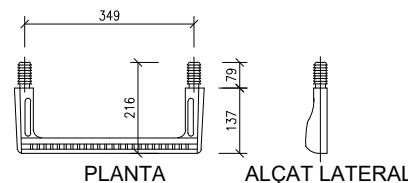


SECCIÓ POU DE REGISTRE Ø1200-1000/600 mm
(PER TUBS DE Ø<1000 mm)

PLANTA

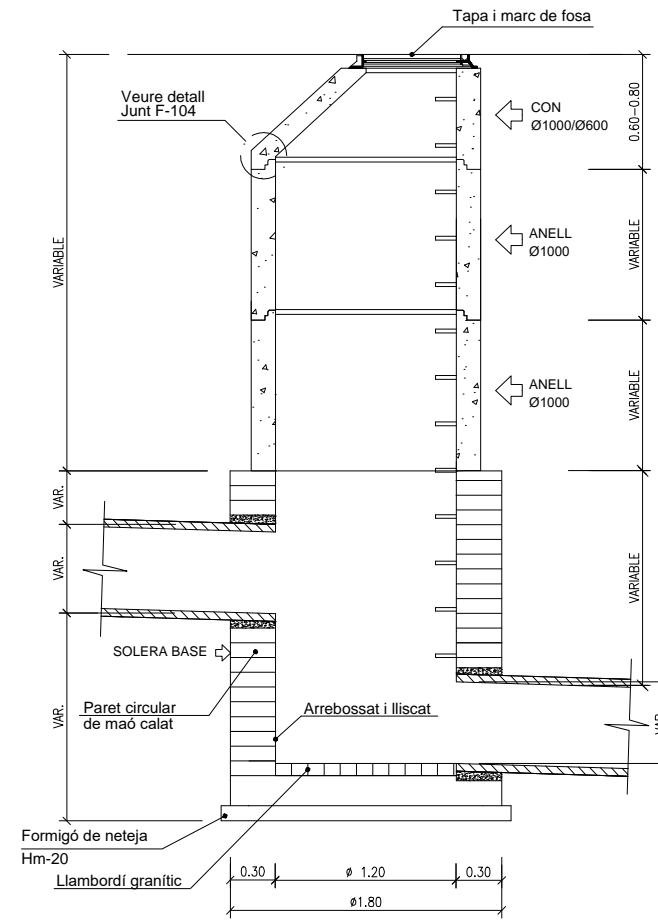


DETALL PATE



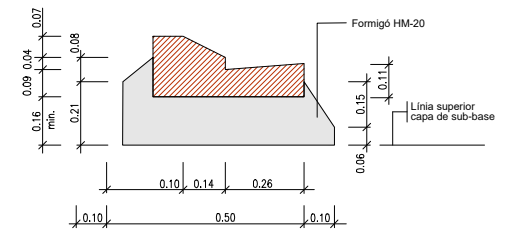
PLANTA ALÇAT LATERAL

POU DE RESSALT

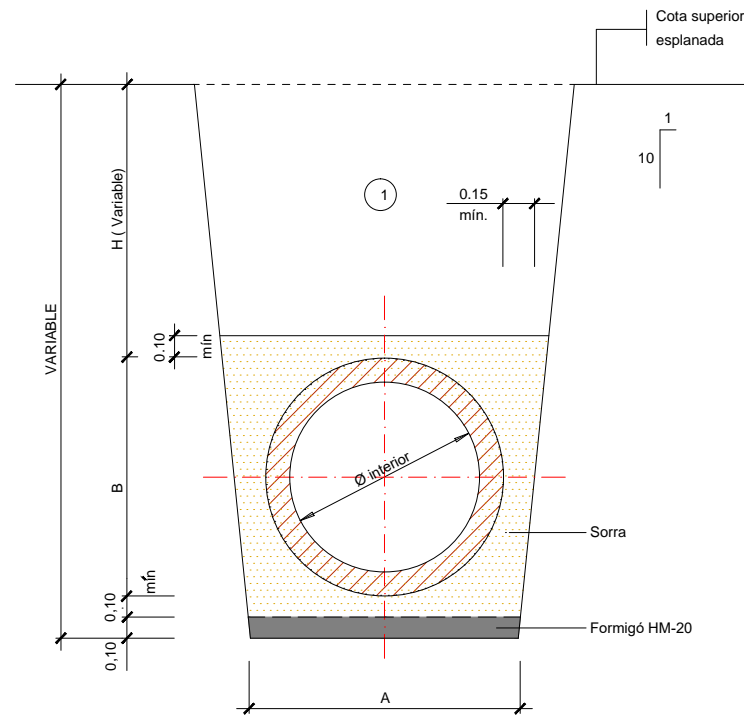


SECCIÓ POU DE REGISTRE Ø1200-1000/600 mm
(PER TUBS DE Ø<1200 mm)

DETALL VORADA I RIGOLA
PREFABRICADA DE FORMIGÓ
ESCALA 1/20



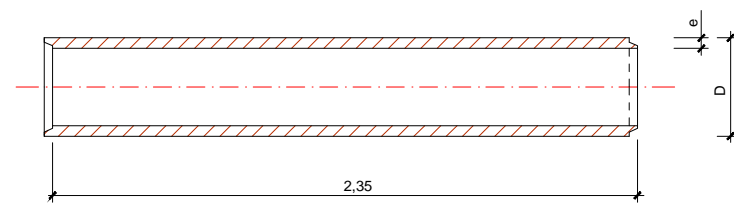
RASA TIPUS CANONADA DE FORMIGÓ ARMAT
SENSE ESCALA



SECCIÓ INTERIOR ØTUB TIPUS(mm)	Dimensions(cm)	
	A	B
1000	160	125
1500	215	183
1800	250	220

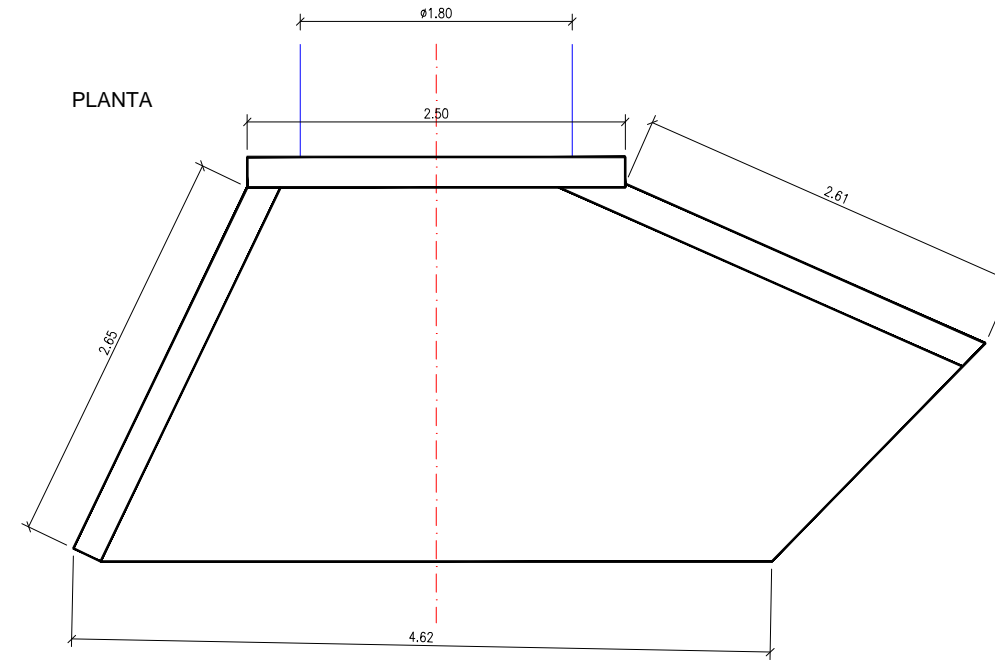
1 Nota: Replè de les rases amb material purgat sense pedres superiors a 8 cm, compactat al 95% p.m.

TUB PREFABRICAT DE FORMIGÓ
SENSE ESCALA

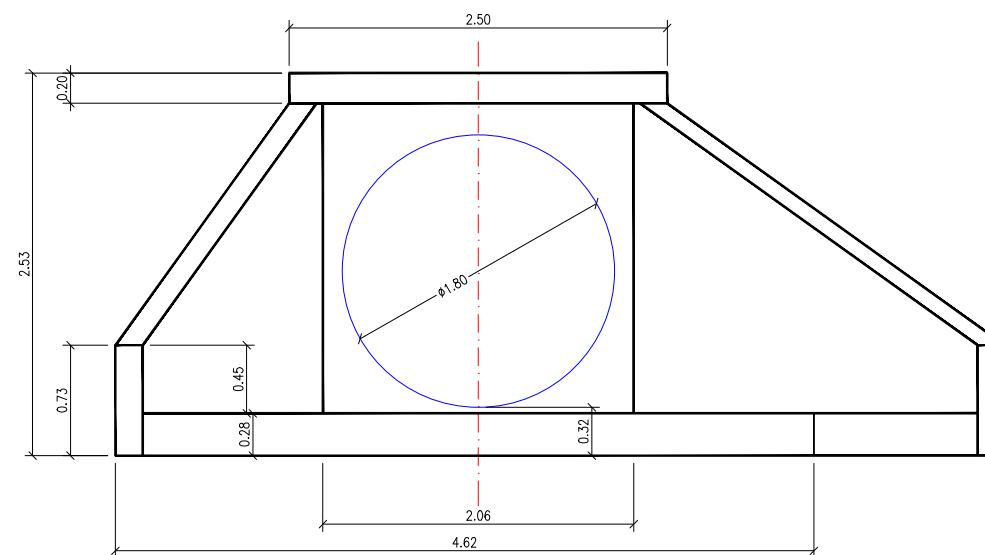


SECCIÓ INTERIOR ØTUB TIPUS(mm)	Dimensions(cm)	
	D	e
1000	125	12
1500	183	16
1800	220	20

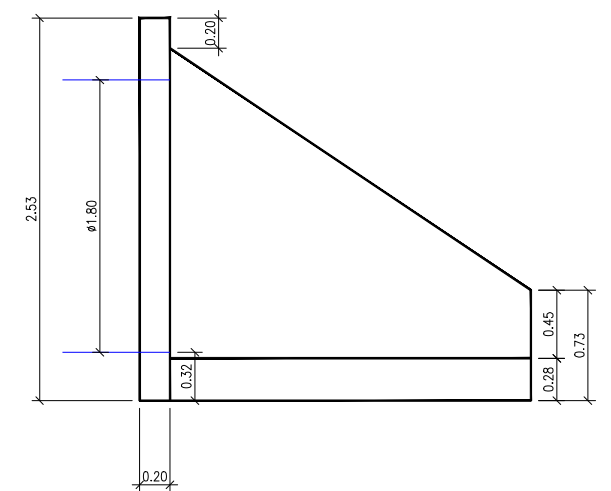
DETALL BROC DE SORTIDA PREFABRICAT
ESCALA 1/50



AÇAT



SECCIÓ



Document.- Pressupost

Amidaments

AMIDAMENTS

OBRA 01 PRESSUPOST R02616_MODIFICAT
 CAPÍTOL 01 ARQUETA DE SOBREEIXIDORS
 TÍTOL 3 01 TREBALLS PREVIS

NUM.	CODI	UA	DESCRIPCIÓ
------	------	----	------------

1 S2CCG010 u Cata per a la localització de servei

Num.	Text	Tipus	[C]	[D]	[E]	[F]	TOTAL	Fórmula
1		C	Unitats	Longitud	Ample	Alçada	Total	
2			5,000				5,000	C#*D#*E#*F#

TOTAL AMIDAMENT **5,000**

2 G219GBC0 m Tall en paviment de mescla bituminosa de 15 cm de fondària com a mínim, amb màquina tallajunts amb disc de diamant, per a delimitar la zona a demolir

Num.	Text	Tipus	[C]	[D]	[E]	[F]	TOTAL	Fórmula
1		C	Unitats	Longitud	Ample	Alçada		
2	Sobreexidor 2		2,000	7,500			15,000	C#*D#*E#*F#
3			2,000	7,000			14,000	C#*D#*E#*F#

TOTAL AMIDAMENT **29,000**

3 G2194XK5 m2 Demolició de paviment de mescla bituminosa, de fins a 20 cm de gruix i fins a 2 m d'amplària amb retroexcavadora amb martell trencador i càrrega sobre camió

Num.	Text	Tipus	[C]	[D]	[E]	[F]	TOTAL	Fórmula
1		C	Unitats	Longitud	Ample	Alçada		
2	Sobreexidor 2		1,000	7,500	7,000		52,500	C#*D#*E#*F#

TOTAL AMIDAMENT **52,500**

4 F21H1641 u Desmuntatge de llumenera, columna exterior, accessoris i elements de subjecció, de fins a 6 m d'alçada, com a màxim, enderroc de fonament de formigó a mà i amb compressor, aplec per a posterior aprofitament i càrrega manual de runa sobre camió o contenidor

Num.	Text	Tipus	[C]	[D]	[E]	[F]	TOTAL	Fórmula
1		C	Unitats	Longitud	Ample	Alçada		
2			1,000				1,000	C#*D#*E#*F#

TOTAL AMIDAMENT **1,000**

OBRA 01 PRESSUPOST R02616_MODIFICAT
 CAPÍTOL 01 ARQUETA DE SOBREEIXIDORS
 TÍTOL 3 02 MOVIMENT DE TERRES

NUM.	CODI	UA	DESCRIPCIÓ
------	------	----	------------

1 G222Z4C3 m3 Excavació de rasa amb rampa d'accés, de més de 2 m d'amplària i més de 6 m de fondària, en terreny compacte, amb pala excavadora i càrrega mecànica del material excavat

AMIDAMENTS

Num.	Text	Tipus	[C]	[D]	[E]	[F]	TOTAL	Fórmula
1		C	Unitats	Longitud	Ample	Alçada		
2	Sobreexidor 2			7,500	7,000	3,100	162,750	C#*D#*E#*F#
3	Sobreexidor 1			12,000	9,000	5,100	550,800	C#*D#*E#*F#

TOTAL AMIDAMENT **713,550**

2 F2260251 m3

Terraplè amb sòls seleccionats procedent de préstecs exteriors a l'àmbit de l'obra, de característiques a determinar per la Direcció d'Obra, inclou subministrament, càrrega, transport, estesa, compactació i tarifes (taxes, canons i despeses) si s'escau. Tot inclòs completament acabat.

Num.	Text	Tipus	[C]	[D]	[E]	[F]	TOTAL	Fórmula
1		C	Unitats	Longitud	Ample	Alçada		

TOTAL AMIDAMENT **0,000**

3 F2280210 m3

Rebliment en extradós de mur, amb material adequat de la pròpia excavació, inclòs subministrament, col·locació i compactació del material. Tot inclòs.

Num.	Text	Tipus	[C]	[D]	[E]	[F]	TOTAL	Fórmula
1		C	Unitats	Longitud	Ample	Alçada		
2	Sobreexidor 2			7,500	7,000	3,100	162,750	C#*D#*E#*F#
3	Volulm sobreexidor		-1	3,100	2,600	3,100	-24,986	C#*D#*E#*F#
4	Sobreexidor 1			12,000	9,000	5,100	550,800	C#*D#*E#*F#
5	Volum sobreexidor 1		-1	4,250	2,600	5,100	-56,355	C#*D#*E#*F#

TOTAL AMIDAMENT **632,209**

4 G261ZM04 h

Esgotament d'excavació a cel obert, rases i pous, amb electrobomba submergible per a un cabal màxim de 500 m3/h i alçària manomètrica total fins a 50 m

Num.	Text	Tipus	[C]	[D]	[E]	[F]	TOTAL	Fórmula
1		C	Hores/dia	Dies	Ample	Alçada		
2			24,000	45,000			1.080,000	C#*D#*E#*F#

TOTAL AMIDAMENT **1.080,000**

OBRA 01 PRESSUPOST R02616_MODIFICAT
 CAPÍTOL 01 ARQUETA DE SOBREEIXIDORS
 TITOL 3 03 OBRA CIVIL

NUM.	CODI	UA	DESCRIPCIÓ
------	------	----	------------

1 E225AJ70 m3

Estesa de graves per a drenatge de pedra calcària en tongades de 25 cm, com a màxim

Num.	Text	Tipus	[C]	[D]	[E]	[F]	TOTAL	Fórmula
1		C	Unitats	Longitud	Ample	Alçada		
2	Sobreexidor 2		1,000	3,300	2,800	0,200	1,848	C#*D#*E#*F#
3		C	Unitats	Superfície		Alçada	Total	
4	Sobreexidor 1		1,000	10,710		0,200	2,142	C#*D#*E#*F#

AMIDAMENTS

TOTAL AMIDAMENT **3,990**

2 G3Z1U010 m2

Formigó de 15 n/mm2 de resistència característica a la compressió per a capa de neteja de 10 cm de gruix, inclòs la preparació de la base d'assentament, estesa i esquerdejat.

Num.	Text	Tipus	[C]	[D]	[E]	[F]	TOTAL	Fórmula
1		C	Unitats	Longitud	Ample	Alçada		
2	Sobreexidor 2		1,000	3,300	2,800		9,240	C#*D#*E#*F#
3		C	Unitats	Superfície		Alçada		
4	Sobreexidor 1		1,000	10,710			10,710	C#*D#*E#*F#

TOTAL AMIDAMENT **19,950**

3 E4D2DA06 m2

Muntatge i desmuntatge d'una cara d'encofrat, amb tauler de fusta de pi, per a murs de base rectilínia, encofrats a dues cares, d'alçària <= 6 m

Num.	Text	Tipus	[C]	[D]	[E]	[F]	TOTAL	Fórmula
1		C	Unitats	Longitud	Gruix	Alçada		
2	Sobreexidor 2		2,000	2,000		0,300	1,200	C#*D#*E#*F#
3			2,000	2,600		1,300	6,760	C#*D#*E#*F#
4			2,000	2,600		1,800	9,360	C#*D#*E#*F#
5			4,000	1,300		1,800	9,360	C#*D#*E#*F#
6			4,000	1,500		1,300	7,800	C#*D#*E#*F#
7	Sobreexidor 1		2,000	2,000		1,700	6,800	C#*D#*E#*F#
8			2,000	2,600		1,300	6,760	C#*D#*E#*F#
9			2,000	2,880		3,260	18,778	C#*D#*E#*F#
10			2,000	1,400		3,260	9,128	C#*D#*E#*F#
11			2,000	1,500		1,300	3,900	C#*D#*E#*F#
12			2,000	2,100		3,260	13,692	C#*D#*E#*F#
13			2,000	1,500		1,300	3,900	C#*D#*E#*F#

TOTAL AMIDAMENT **97,438**

4 G4DC2D00 m2

Muntatge i desmuntatge d'encofrat per a lloses, per a una alçària de com a màxim 5 m, amb tauler de fusta de pi

Num.	Text	Tipus	[C]	[D]	[E]	[F]	TOTAL	Fórmula
1		C	Unitats	Longitud	Ample	Alçada		
2	sobreexidor 2		1,000	2,500	2,000		5,000	C#*D#*E#*F#
3			2,000	2,600		0,300	1,560	C#*D#*E#*F#
4			2,000	3,100		0,300	1,860	C#*D#*E#*F#
5	Sobreexidor 1		2,000	2,880		0,300	1,728	C#*D#*E#*F#
6			2,000	4,250		0,300	2,550	C#*D#*E#*F#
7		C	Unitats	Superfície		Alçada		
8	Sobreexidor 1		1,000	9,400			9,400	C#*D#*E#*F#

TOTAL AMIDAMENT **22,098**

5 G4DEG010 m3

Subministrament, muntatge i desmuntatge de cindri, inclosa la preparació de la base

AMIDAMENTS

Num.	Text	Tipus	[C]	[D]	[E]	[F]	TOTAL	Fórmula
1		C	Unitats	Longitud	Ample	Alçada		
2			1,000	2,500	2,000	1,800	9,000	C#*D#*E#*F#
3		C	Unitats	Superfície		Alçada		
4	Sobreeixidor 1		1,000	9,400		3,260	30,644	C#*D#*E#*F#

TOTAL AMIDAMENT **39,644**

6 G3C51CH4 m3

Formigó per a lloses de fonaments, HA-30/B/20/Ila+Qb, de consistència tova i grandària màxima del granulat 20 mm, abocat amb bomba

Num.	Text	Tipus	[C]	[D]	[E]	[F]	TOTAL	Fórmula
1		C	Unitats	Superfície	Ample	Alçada		
2	Sobreeixidor 2		1,000	3,300	2,800	0,300	2,772	C#*D#*E#*F#
3		C	Unitats	Superfície		Alçada	Total	
4	Sobreeixidor 1		1,000	5,100		0,400	2,040	C#*D#*E#*F#
5			1,000	4,300		0,300	1,290	C#*D#*E#*F#

TOTAL AMIDAMENT **6,102**

7 G3251CH2 m3

Formigó per a murs de contenció HA-30/B/20/Ila+Qb de consistència tova i grandària màxima del granulat 20 mm i abocat amb bomba

Num.	Text	Tipus	[C]	[D]	[E]	[F]	TOTAL	Fórmula
1		C	Unitats	Longitud	Gruix	Alçada		
2	Sobreeixidor 2		1,000	2,000	0,300	0,300	0,180	C#*D#*E#*F#
3			1,000	2,600	0,300	1,300	1,014	C#*D#*E#*F#
4			1,000	2,600	0,300	1,800	1,404	C#*D#*E#*F#
5			2,000	1,300	0,300	1,800	1,404	C#*D#*E#*F#
6			2,000	1,500	0,300	1,300	1,170	C#*D#*E#*F#
7	Sobreeixidor 1		1,000	2,000	0,300	1,700	1,020	C#*D#*E#*F#
8			1,000	2,600	0,300	1,300	1,014	C#*D#*E#*F#
9			1,000	2,880	0,300	3,260	2,817	C#*D#*E#*F#
10			1,000	1,400	0,300	3,260	1,369	C#*D#*E#*F#
11			1,000	1,500	0,300	1,300	0,585	C#*D#*E#*F#
12			1,000	2,100	0,300	3,260	2,054	C#*D#*E#*F#
13			1,000	1,500	0,300	1,300	0,585	C#*D#*E#*F#

TOTAL AMIDAMENT **14,616**

8 N3C51CH4 m3

Formigó per a lloses, HA-30/B/20/Ila+Qb, de consistència tova i grandària màxima del granulat 20 mm, abocat amb bomba

Num.	Text	Tipus	[C]	[D]	[E]	[F]	TOTAL	Fórmula
1		C	Unitats	Superfície	Ample	Alçada		
2	Sobreeixidor 2		1,000	3,100	2,600	0,300	2,418	C#*D#*E#*F#
3		C	Unitats	Superfície		Alçada	Total	
4	Sobreeixidor 1		1,000	9,400		0,300	2,820	C#*D#*E#*F#

AMIDAMENTS

TOTAL AMIDAMENT **5,238**

9 F926ZM51 m3 Formigó HM-20/B/20/IIa+Qb, abocat amb transport interior mecànic amb estesa i vibrat manual

Num.	Text	Tipus	[C]	[D]	[E]	[F]	TOTAL	Fórmula
1		C	Unitats	Longitud	Ample	Alçada		

TOTAL AMIDAMENT **0,000**

10 G4B0U020 kg acer b 500 s en barres corrugades de límit elàstic no menor de 500 n/mm2, col·locat

Num.	Text	Tipus	[C]	[D]	[E]	[F]	TOTAL	Fórmula
1		C	Volum formigó	Quanta(kg/m³)	Ample	Alçada		
2	lloses fonamentació		6,102	80,000			488,160	C#*D#*E#*F#
3	murs		14,616	80,000			1.169,280	C#*D#*E#*F#
4	llosa coronament		5,238	80,000			419,040	C#*D#*E#*F#

TOTAL AMIDAMENT **2.076,480**

11 G450Z003 m3 Formigó HM-20/B/20/IV per a formació de pendents, inclòs col·locació, vibrat i curat

Num.	Text	Tipus	[C]	[D]	[E]	[F]	TOTAL	Fórmula
1		C	Unitats	Longitud	Ample	Alçada		
2	Sobreeixidor 1: mitja canya			2,000	1,500	0,150	0,450	C#*D#*E#*F#
3	sortida			2,000	1,960	0,150	0,588	C#*D#*E#*F#
4	Sobreeixidor 2: mitja canya			2,000	1,500	0,150	0,450	C#*D#*E#*F#
5	sortida			2,000	1,000	0,150	0,300	C#*D#*E#*F#

TOTAL AMIDAMENT **1,788**

12 E7J1AAAA m Formació de junt de dilatació, en peces formigonades "in situ", amb perfil elastomèric d'ànima circular de 250 mm d'amplària, col·locat a l'interior

Num.	Text	Tipus	[C]	[D]	[E]	[F]	TOTAL	Fórmula
1		C	Unitats	Longitud	Ample	Alçada	Total	
2	Sobreeixidor 1		4,000	3,260			13,040	C#*D#*E#*F#
3	Sobreeixidor 2		4,000	1,900			7,600	C#*D#*E#*F#

TOTAL AMIDAMENT **20,640**

13 E7J5C4D2 m Segellat de junts amb perfil hidroexpansiu de cautxú de secció 2x1 cm, col·locat amb adhesiu

Num.	Text	Tipus	[C]	[D]	[E]	[F]	TOTAL	Fórmula
1		C	Unitats	Longitud	Ample	Alçada		
2	Sobreeixidor 2		2,000	3,300			6,600	C#*D#*E#*F#
3			2,000	2,800			5,600	C#*D#*E#*F#
4		C	Unitats	Longitud		Alçada		
5	Sobreeixidor 1		1,000	2,000			2,000	C#*D#*E#*F#
6			1,000	2,880			2,880	C#*D#*E#*F#
7			1,000	4,250			4,250	C#*D#*E#*F#

AMIDAMENTS

8			1,000	3,000			3,000	C#*D#*E#*F#
---	--	--	-------	-------	--	--	-------	-------------

TOTAL AMIDAMENT **24,330**

14 E7882202 m2

Impermeabilització de parament amb emulsió bituminosa per a impermeabilització tipus EB amb una dotació de <= 2 kg/m2 aplicada en dues capes

Num.	Text	Tipus	[C]	[D]	[E]	[F]	TOTAL	Fórmula
1		C	Unitats	Longitud	Gruix	Alçada		
2	Sobreexidor 2		1,000	2,000		0,300	0,600	C#*D#*E#*F#
3			1,000	2,600		1,300	3,380	C#*D#*E#*F#
4			1,000	2,600		1,800	4,680	C#*D#*E#*F#
5			2,000	1,300		1,800	4,680	C#*D#*E#*F#
6			2,000	1,500		1,300	3,900	C#*D#*E#*F#
7	Sobreexidor 1		1,000	2,000		1,700	3,400	C#*D#*E#*F#
8			1,000	2,600		1,300	3,380	C#*D#*E#*F#
9			1,000	2,880		3,260	9,389	C#*D#*E#*F#
10			1,000	1,400		3,260	4,564	C#*D#*E#*F#
11			1,000	1,500		1,300	1,950	C#*D#*E#*F#
12			1,000	2,100		3,260	6,846	C#*D#*E#*F#
13			1,000	1,500		1,300	1,950	C#*D#*E#*F#

TOTAL AMIDAMENT **48,719**

15 EDD1A638 m

Paret per a pou circular de D=100 cm, de 15 cm de gruix de maó calat, arrebossada i lliscada per dins i esquerdejat per fora amb morter de ciment 1:4

Num.	Text	Tipus	[C]	[D]	[E]	[F]	TOTAL	Fórmula
1		C	Unitats	Longitud	Ample	Alçada		
2	Recreixement sobr1			1,000			1,000	C#*D#*E#*F#
3	Recreixement sobr2			0,500			0,500	C#*D#*E#*F#

TOTAL AMIDAMENT **1,500**

16 EDDZ6DD4 u

Bastiment circular de fosa dúctil per a pou de registre i tapa abatible i amb tanca, pas lliure de 600 mm de diàmetre i classe D400 segons norma UNE-EN 124, col·locat amb morter

Num.	Text	Tipus	[C]	[D]	[E]	[F]	TOTAL	Fórmula
1		C	Unitats	Longitud	Ample	Alçada		
2	sobre1		1,000				1,000	C#*D#*E#*F#
3	sobre2		1,000				1,000	C#*D#*E#*F#

TOTAL AMIDAMENT **2,000**

17 FDDZ0105 u

Grà de per a pou de registre de polipropilè de 250x350x250 mm i 3 kg de pes, inclou subministrament i col·locació. Tot inclòs completament acabat.

Num.	Text	Tipus	[C]	[D]	[E]	[F]	TOTAL	Fórmula
1		C	Unitats	Longitud	Ample	Alçada		
2	sobre1		10,000				10,000	C#*D#*E#*F#

AMIDAMENTS

3	sobre2		5,000				5,000	C#*D#*E#*F#
---	--------	--	-------	--	--	--	-------	-------------

TOTAL AMIDAMENT **15,000**

18 G21DZ431 m Demolició de claveguera de diàmetre 100 cm, de formigó vibropresat amb solera de 20 cm de formigó, amb mitjans mecànics i càrrega sobre camió

Num.	Text	Tipus	[C]	[D]	[E]	[F]	TOTAL	Fórmula
1		C	Unitats	Longitud	Ample	Alçada		
2	sobreexidor 1			2,500			2,500	C#*D#*E#*F#
3	sobreexidor 2			2,500			2,500	C#*D#*E#*F#

TOTAL AMIDAMENT **5,000**

19 GD7FH375 m Tub de PVC de 1000 mm de diàmetre nominal de formació helicoidal amb perfil rígid nervat exteriorment, autoportant, unió elàstica amb massilla adhesiva de poliuretà i col·locat al fons de la rasa

Num.	Text	Tipus	[C]	[D]	[E]	[F]	TOTAL	Fórmula
1		C	Unitats	Longitud	Ample	Alçada		
2				5,000			5,000	C#*D#*E#*F#

TOTAL AMIDAMENT **5,000**

20 N4DEZ010 u Construcció dels sistema de bypass del sobreexidor. Inclou obturació i bombament provisional i execució del tram de by-pass mitjançant dos pous prefabricats de PVC tipus sanecor, dos colzes de 90° de 1000 de dn de PVC corrugat , 5,6 metres de canonada de PVC corrugat de 1000 mm de dn i totes les obres de paletaeria per executar el sistema de by-pass per treballar en sec.

Num.	Text	Tipus	[C]	[D]	[E]	[F]	TOTAL	Fórmula
1	by-pass sobreexidor 1		1,000				1,000	C#*D#*E#*F#
2	by-pass sobreexidor 1		1,000				1,000	C#*D#*E#*F#

TOTAL AMIDAMENT **2,000**

OBRA 01 PRESSUPOST R02616_MODIFICAT
 CAPÍTOL 01 ARQUETA DE SOBREEIXIDORS
 TÍTOL 3 04 REPOSICIONS

NUM.	CODI	UA	DESCRIPCIÓ
------	------	----	------------

1 GBA1U321 m Pintat de banda d'ample sobre paviment, amb pintura termoplàstica en calent i reflectant amb microesferes de vidre, incluent-hi el premarcat

Num.	Text	Tipus	[C]	[D]	[E]	[F]	TOTAL	Fórmula
1		C	Unitats	Longitud	Ample	Alçada		
2				10,000			10,000	C#*D#*E#*F#

TOTAL AMIDAMENT **10,000**

2 FHM12C22 u Columna de tub d'acer galvanitzat, de 2,5 m d'alçària, coronament sense platina, amb base platina i porta, segons norma UNE-EN 40-5, col·locada sobre dau de formigó

AMIDAMENTS

AMIDAMENT DIRECTE 1,000

3	FHN4Z344	u	Reposició de llumenera, columna exterior, accessoris i elements de subjecció, de fins a 6 m d'alçària, com a màxim, formació de fonament de formigó, transport i descàrrega manual. Tot completament acabat i prova a l'obra				
---	----------	---	--	--	--	--	--

AMIDAMENT DIRECTE 1,000

4	G31511H1	m3	Formigó per a rases i pous, HM-20/B/20/I, de consistència tova i grandària màxima del granulat 20 mm, abocat des de camió				
---	----------	----	---	--	--	--	--

Num.	Text	Tipus	[C]	[D]	[E]	[F]	TOTAL	Fórmula
1		C	Unitats	Longitud	Ample	Alçada		
2	Sobreexidor 2 base paviment			6,600	8,400	0,200	11,088	C#*D#*E#*F#

TOTAL AMIDAMENT 11,088

5	G921202J	m3	Subbase de tot-u artificial, col·locada amb motoanivelladora i piconatge del material al 98 % del PM				
---	----------	----	--	--	--	--	--

Num.	Text	Tipus	[C]	[D]	[E]	[F]	TOTAL	Fórmula
1		C	Unitats	Longitud	Ample	Alçada		
2	Sobreexidor 1			12,000	10,000	0,200	24,000	C#*D#*E#*F#

TOTAL AMIDAMENT 24,000

6	GD5J4F08	u	Caixa per a embornal de 70x30x85 cm, amb parets de 10 cm de gruix de formigó HM-20/P/20/I sobre solera de 10 cm de formigó HM-20/P/20/I				
---	----------	---	---	--	--	--	--

AMIDAMENT DIRECTE 2,000

7	GD5Z7CD4	u	Bastiment i reixa de fosa dúctil, recolzada, per a embornal, de 650x330x40 mm, classe D400 segons norma UNE-EN 124 i 17 dm2 de superfície d'absorció, col·locat amb morter				
---	----------	---	--	--	--	--	--

AMIDAMENT DIRECTE 2,000

8	GD7F4375	m	Tub de PVC de 200 mm de diàmetre nominal de formació helicoidal amb perfil rígid nervat exteriorment, autoportant, unió elàstica amb massilla adhesiva de poliuretà i col·locat al fons de la rasa				
---	----------	---	--	--	--	--	--

Num.	Text	Tipus	[C]	[D]	[E]	[F]	TOTAL	Fórmula
1		C	Unitats	Longitud	Ample	Alçada		
2				20,000			20,000	C#*D#*E#*F#

TOTAL AMIDAMENT 20,000

9	N9H11251	t	Paviment de mescla bituminosa contínua en calent tipus AC 16 surf B 50/70 D, amb betum asfàltic de penetració, de granulometria densa per a capa de trànsit i granulat granític, estesa i compactada				
---	----------	---	--	--	--	--	--

Num.	Text	Tipus	[C]	[D]	[E]	[F]	TOTAL	Fórmula
1		C	Densitat	Longitud	Ample	Alçada	Total	
2	sobreexidor 2		2,000	8,400	6,600	0,060	6,653	C#*D#*E#*F#

TOTAL AMIDAMENT 6,653

AMIDAMENTS

10 N9H11B51 t Paviment de mescla bituminosa contínua en calent tipus AC 22 bin B 50/70 S, amb betum asfàltic de penetració, de granulometria semidensa per a capa intermèdia i granulat granític, estesa i compactada

Num.	Text	Tipus	[C]	[D]	[E]	[F]	TOTAL	Fórmula
1	sobreexidor 2		2,000	8,400	6,600	0,060	6,653	C#*D#*E#*F#

TOTAL AMIDAMENT **6,653**

11 N9H11J51 t Paviment de mescla bituminosa contínua en calent tipus AC 22 base B 50/70 G, amb betum asfàltic de penetració, de granulometria grossa per a capa base i granulat granític, estesa i compactada

Num.	Text	Tipus	[C]	[D]	[E]	[F]	TOTAL	Fórmula
1	sobreexidor 2		2,000	8,400	6,600	0,100	11,088	C#*D#*E#*F#

TOTAL AMIDAMENT **11,088**

OBRA 01 PRESSUPOST R02616_MODIFICAT
CAPÍTOL 02 DIPÒSIT ANTI-DSU
TÍTOL 3 01 TREBALLS PREVIS

NUM.	CODI	UA	DESCRIPCIÓ
1	S2CCG010	u	Cata per a la localització de servei

AMIDAMENT DIRECTE **2,000**

OBRA 01 PRESSUPOST R02616_MODIFICAT
CAPÍTOL 02 DIPÒSIT ANTI-DSU
TÍTOL 3 02 MOVIMENT DE TERRES

NUM.	CODI	UA	DESCRIPCIÓ
1	G222Z4C3	m3	Excavació de rasa amb rampa d'accés, de més de 2 m d'amplària i més de 6 m de fondària, en terreny compacte, amb pala excavadora i càrrega mecànica del material excavat

Num.	Text	Tipus	[C]	[D]	[E]	[F]	TOTAL	Fórmula
1		C	Unitats	Longitud	Ample	Alçada		
2	Excavació		1,000	15,000	9,000	6,200	837,000	C#*D#*E#*F#

TOTAL AMIDAMENT **837,000**

2 F2280210 m3 Rebliment en extradós de mur, amb material adequat de la pròpia excavació, inclòs subministrament, col·locació i compactació del material. Tot inclòs.

Num.	Text	Tipus	[C]	[D]	[E]	[F]	TOTAL	Fórmula
1		C	Unitats	Longitud	Ample	Alçada		
2	Excavació		1,000	15,000	9,000	6,200	837,000	C#*D#*E#*F#
3	volum dipòsit		-1	10,800	4,800	4,600	-238,464	C#*D#*E#*F#

TOTAL AMIDAMENT **598,536**

AMIDAMENTS

3	G261ZM04	h	Esgotament d'excavació a cel obert, rases i pous, amb electrobomba submergible per a un cabal màxim de 500 m3/h i alçària manomètrica total fins a 50 m					
---	----------	---	---	--	--	--	--	--

Num.	Text	Tipus	[C]	[D]	[E]	[F]	TOTAL	Fórmula
1		C	Hores/dia	Dies	Ample	Alçada		
2			24,000	45,000			1.080,000	C#*D#*E#*F#

TOTAL AMIDAMENT 1.080,000

OBRA	01	PRESSUPOST R02616_MODIFICAT
CAPÍTOL	02	DIPÒSIT ANTI-DSU
TÍTOL 3	03	OBRA CIVIL

NUM.	CODI	UA	DESCRIPCIÓ
------	------	----	------------

1	E225AJ70	m3	Estesa de graves per a drenatge de pedra calcària en tongades de 25 cm, com a màxim
---	----------	----	---

Num.	Text	Tipus	[C]	[D]	[E]	[F]	TOTAL	Fórmula
1		C	Unitats	Longitud	Ample	Alçada		
2			1,000	5,800	11,800	0,200	13,688	C#*D#*E#*F#

TOTAL AMIDAMENT 13,688

2	G3Z1U010	m2	Formigó de 15 n/mm2 de resistència característica a la compressió per a capa de neteja de 10 cm de gruix, inclòs la preparació de la base d'assentament, estesa i esquerdejat.
---	----------	----	--

Num.	Text	Tipus	[C]	[D]	[E]	[F]	TOTAL	Fórmula
1		C	Unitats	Longitud	Ample	Alçada		
2			1,000	5,800	11,800		68,440	C#*D#*E#*F#

TOTAL AMIDAMENT 68,440

3	E4D2DA06	m2	Muntatge i desmuntatge d'una cara d'encofrat, amb tauler de fusta de pi, per a murs de base rectilínia, encofrats a dues cares, d'alçària <= 6 m
---	----------	----	--

Num.	Text	Tipus	[C]	[D]	[E]	[F]	TOTAL	Fórmula
1		C	Unitats	Longitud	Ample	Alçada		
2	Murs exteriors		4,000	10,800		4,100	177,120	C#*D#*E#*F#
3			4,000	4,000		4,100	65,600	C#*D#*E#*F#
4			4,000	4,000		0,500	8,000	C#*D#*E#*F#
5	Murs interiors		4,000	4,000		2,450	39,200	C#*D#*E#*F#
6			2,000	4,000		1,300	10,400	C#*D#*E#*F#
7			2,000	4,000		0,500	4,000	C#*D#*E#*F#
8	Arqueta bombament		4,000	1,400		4,100	22,960	C#*D#*E#*F#
9			2,000	0,800		4,100	6,560	C#*D#*E#*F#

TOTAL AMIDAMENT 333,840

4	G4DC2D00	m2	Muntatge i desmuntatge d'encofrat per a lloses, per a una alçària de com a màxim 5 m, amb tauler de fusta de pi
---	----------	----	---

--	--	--	--	--	--	--	--	--

AMIDAMENTS

Num.	Text	Tipus	[C]	[D]	[E]	[F]	TOTAL	Fórmula
1		C	Unitats	Longitud	Ample	Alçada		
2	encofrat llosa fonamentació		2,000	10,800		0,500	10,800	C#*D#*E#*F#
3			2,000	4,800		0,500	4,800	C#*D#*E#*F#

TOTAL AMIDAMENT **15,600**

5 G3C51CH4 m3

Formigó per a lloses de fonaments, HA-30/B/20/Ila+Qb, de consistència tova i grandària màxima del granulat 20 mm, abocat amb bomba

Num.	Text	Tipus	[C]	[D]	[E]	[F]	TOTAL	Fórmula
1		C	Unitats	Longitud	Ample	Alçada		
2			1,000	10,800	4,800	0,500	25,920	C#*D#*E#*F#

TOTAL AMIDAMENT **25,920**

6 G3251CH2 m3

Formigó per a murs de contenció HA-30/B/20/Ila+Qb de consistència tova i grandària màxima del granulat 20 mm i abocat amb bomba

Num.	Text	Tipus	[C]	[D]	[E]	[F]	TOTAL	Fórmula
1		C	Unitats	Longitud	Ample	Alçada		
2	Murs exteriors		2,000	10,800	0,400	4,100	35,424	C#*D#*E#*F#
3			2,000	4,000	0,400	4,100	13,120	C#*D#*E#*F#
4			2,000	4,000	0,500	0,500	2,000	C#*D#*E#*F#
5	Murs interiors		2,000	4,000	0,250	2,450	4,900	C#*D#*E#*F#
6			1,000	4,000	0,250	1,300	1,300	C#*D#*E#*F#
7			1,000	4,000	0,500	0,500	1,000	C#*D#*E#*F#
8	Arqueta bombament		2,000	1,400	0,300	4,100	3,444	C#*D#*E#*F#
9			1,000	0,800	0,300	4,100	0,984	C#*D#*E#*F#

TOTAL AMIDAMENT **62,172**

7 G4DEG010 m3

Subministrament, muntatge i desmuntatge de cindri, inclosa la preparació de la base

Num.	Text	Tipus	[C]	[D]	[E]	[F]	TOTAL	Fórmula
1		C	Unitats	Longitud	Ample	Alçada		
2	Suport murs interiors		2,000	0,500	0,500	1,300	0,650	C#*D#*E#*F#

TOTAL AMIDAMENT **0,650**

8 G4B0U020 kg

acer b 500 s en barres corrugades de límit elàstic no menor de 500 n/mm², col·locat

Num.	Text	Tipus	[C]	[D]	[E]	[F]	TOTAL	Fórmula
1		C	Volum formigó	Quantia(kg/m ³)	Ample	Alçada		
2	llosa fonamentació		25,920	80,000			2.073,600	C#*D#*E#*F#
3	murs		62,172	80,000			4.973,760	C#*D#*E#*F#

TOTAL AMIDAMENT **7.047,360**

AMIDAMENTS

9 E7J1AAAA m Formació de junt de dilatació, en peces formigonades "in situ", amb perfil elastomèric d'ànima circular de 250 mm d'amplària, col·locat a l'interior

Num.	Text	Tipus	[C]	[D]	[E]	[F]	TOTAL	Fórmula
1		C	Unitats	Longitud	Ample	Alçada	Total	
2			5,000	4,100			20,500	C#*D#*E#*F#

TOTAL AMIDAMENT **20,500**

10 E7J5C4D2 m Segellat de junts amb perfil hidroexpansiu de cautxú de secció 2x1 cm, col·locat amb adhesiu

Num.	Text	Tipus	[C]	[D]	[E]	[F]	TOTAL	Fórmula
1		C	Unitats	Longitud	Ample	Alçada		
2			2,000	4,000			8,000	C#*D#*E#*F#
3			2,000	10,000			20,000	C#*D#*E#*F#

TOTAL AMIDAMENT **28,000**

11 E7882202 m2 Impermeabilització de parament amb emulsió bituminosa per a impermeabilització tipus EB amb una dotació de <= 2 kg/m2 aplicada en dues capes

Num.	Text	Tipus	[C]	[D]	[E]	[F]	TOTAL	Fórmula
1		C	Unitats	Longitud	Ample	Alçada		
2			2,000	10,800		4,100	88,560	C#*D#*E#*F#
3			2,000	4,800		4,100	39,360	C#*D#*E#*F#

TOTAL AMIDAMENT **127,920**

12 E4LV95HJ m2 Sostre de 30+10 cm, de llosa alveolar de formigó pretensat de 30 cm d'alçada i 100 a 120 cm d'amplària, amb junt lateral obert superiorment, de 306,5 a 348,1 kNm per m d'amplària de moment flector últim, inclòs capa de compressió de 10 cm formada per acer B500S i HA-25. També s'inclou làmina de neoprè per suport de les plaques

Num.	Text	Tipus	[C]	[D]	[E]	[F]	TOTAL	Fórmula
1		C	Unitats	Longitud	Ample	Alçada		
2			1,000	10,800	4,800		51,840	C#*D#*E#*F#

TOTAL AMIDAMENT **51,840**

13 ODD1Z001 u Registre a estructura subterrànea sobre llosa alveolar

AMIDAMENT DIRECTE **3,000**

14 FDDZ0105 u Graó per a pou de registre de polipropilè de 250x350x250 mm i 3 kg de pes, inclou subministrament i col·locació. Tot inclòs completament acabat.

Num.	Text	Tipus	[C]	[D]	[E]	[F]	TOTAL	Fórmula
1		C	Unitats	Longitud	Ample	Alçada		
2			3,000	10,000			30,000	C#*D#*E#*F#

TOTAL AMIDAMENT **30,000**

15 G450Z003 m3 Formigó HM-20/B/20/IV per a formació de pendents, inclòs col·locació, vibrat i curat

AMIDAMENTS

Num.	Text	Tipus	[C]	[D]	[E]	[F]	TOTAL	Fórmula
1		C	Unitats	Longitud	Ample	Alçada		
2			1,000	10,800	4,000	0,200	8,640	C#*D#*E#*F#

TOTAL AMIDAMENT 8,640

16 EDD1A638 m Paret per a pou circular de D=100 cm, de 15 cm de gruix de maó calat, arrebossada i lliscada per dins i esquerdejat per fora amb morter de ciment 1:4

Num.	Text	Tipus	[C]	[D]	[E]	[F]	TOTAL	Fórmula
1		C	Unitats	Longitud	Ample	Alçada		
2			3,000	1,000			3,000	C#*D#*E#*F#

TOTAL AMIDAMENT 3,000

17 GDD1U080 u Brocal per a pou format per un con asimètric de formigó prefabricat de dimensions 100X60X60 cm, amb junt encadellat, col·locat sobre anell de pou de registre, inclús segellat de junts i rebut de graons amb morter mixt 1:2:10, elaborat a l'obra amb formigó de 165 l

Num.	Text	Tipus	[C]	[D]	[E]	[F]	TOTAL	Fórmula
1		C	Unitats	Longitud	Ample	Alçada		
2			3,000				3,000	C#*D#*E#*F#

TOTAL AMIDAMENT 3,000

18 EDDZ6DD4 u Bastiment circular de fosa dúctil per a pou de registre i tapa abatible i amb tanca, pas lliure de 600 mm de diàmetre i classe D400 segons norma UNE-EN 124, col·locat amb morter

Num.	Text	Tipus	[C]	[D]	[E]	[F]	TOTAL	Fórmula
1		C	Unitats	Longitud	Ample	Alçada		
2			3,000				3,000	C#*D#*E#*F#
4	Arqueta		1,000				1,000	C#*D#*E#*F#

TOTAL AMIDAMENT 4,000

OBRA 01 PRESSUPOST R02616_MODIFICAT
 CAPÍTOL 02 DIPÒSIT ANTI-DSU
 TITOL 3 04 BUIDAT DEL DIPÒSIT

NUM.	CODI	UA	DESCRIPCIÓ
------	------	----	------------

1 ENN2Z035 u Subministre i col·locació de bomba sumergible capaç d'impulsar 3.7 l/s a 8,5 mca de 1,7 kW de potència . Tot inclòs p.p d'elements de connexió i muntatge. Totalment instal·lada i provada a l'obra.

AMIDAMENT DIRECTE 1,000

2 OK1V5B03 u Subministrament i col·locació de vàlvula de retenció DN 65 PN 16

AMIDAMENT DIRECTE 1,000

AMIDAMENTS

3	GJM35BE4	u	Ventosa embridada de diàmetre nominal 50 mm, de 16 bar de pressió de prova, de fosa, preu alt i muntada en pericó de canalització soterrada
---	----------	---	---

AMIDAMENT DIRECTE 1,000

4	OK1V1VC02	u	Subministrament i col·locació de vàlvula de comporta de fossa dúctil DN 75. Unió mitjançant brides. PN 6. Distància entre brides llarga (DN + 200 mm). Segons a les normes Internacionals ISO 7259 - 1988 i Europea UNE EN 1074. Pes 15 Kg.
---	-----------	---	---

Num.	Text	Tipus	[C]	[D]	[E]	[F]	TOTAL	Fórmula
1	Impulsió		2,000				2,000	C#*D#*E#*F#
2	Buidat canonada		1,000				1,000	C#*D#*E#*F#

TOTAL AMIDAMENT 3,000

5	OF43B211	m	Tub d'acer inoxidable sense soldadura de 3" de diàmetre nominal, AISI 304, inclòs part proporcional d'accessoris i peces especials, soldat i col·locat al fons de la rasa i provat
---	----------	---	--

Num.	Text	Tipus	[C]	[D]	[E]	[F]	TOTAL	Fórmula
1	Canonada general residuals		1,000	10,000			10,000	C#*D#*E#*F#

TOTAL AMIDAMENT 10,000

6	GFB1A455	m	Tub de polietilè de designació PE 100, de 75 mm de diàmetre nominal, de 10 bar de pressió nominal, sèrie SDR 17, UNE-EN 12201-2, connectat a pressió i col·locat al fons de la rasa
---	----------	---	---

AMIDAMENT DIRECTE 60,000

7	G2225123	m3	Excavació de rasa de fins a 1 m d'amplària i fins a 2 m de fondària, en terreny compacte, amb retroexcavadora i càrrega mecànica del material excavat
---	----------	----	---

Num.	Text	Tipus	[C]	[D]	[E]	[F]	TOTAL	Fórmula
1		C	Unitats	Longitud	Ample	Alçada	Total	
2			1,000	50,000	0,400	1,000	20,000	C#*D#*E#*F#

TOTAL AMIDAMENT 20,000

8	F228ZM00	m3	Rebliment i piconatge de rasa d'amplària fins a 0,6 m, amb sorra, en tongades de gruix de més de 25 i fins a 50 cm, utilitzant picó vibrant
---	----------	----	---

Num.	Text	Tipus	[C]	[D]	[E]	[F]	TOTAL	Fórmula
1		C	Unitats	Longitud	Ample	Alçada		
2			1,000	60,000	0,400	0,300	7,200	C#*D#*E#*F#

TOTAL AMIDAMENT 7,200

9	F2260251	m3	Terraplè amb sòls seleccionats procedent de préstecs exteriors a l'àmbit de l'obra, de característiques a determinar per la Direcció d'Obra, inclou subministrament, càrrega, transport, estesa, compactació i tarifes (taxes, canons i despeses) si s'escau. Tot inclòs completament acabat.
---	----------	----	---

Num.	Text	Tipus	[C]	[D]	[E]	[F]	TOTAL	Fórmula
1		C	Unitats	Longitud	Ample	Alçada		
2			1,000	60,000	0,400	0,700	16,800	C#*D#*E#*F#

AMIDAMENTS

TOTAL AMIDAMENT **16,800**

OBRA 01 PRESSUPOST R02616_MODIFICAT
 CAPÍTOL 02 DIPÒSIT ANTI-DSU
 TÍTOL 3 05 REPOSICIONS

NUM.	CODI	UA	DESCRIPCIÓ
------	------	----	------------

1 G921202J m3 Subbase de tot-u artificial, col·locada amb motoanivelladora i piconatge del material al 98 % del PM

Num.	Text	Tipus	[C]	[D]	[E]	[F]	TOTAL	Fórmula
1		C	Unitats	Longitud	Ample	Alçada		
2				20,000	12,000	0,200	48,000	C#*D#*E#*F#

TOTAL AMIDAMENT **48,000**

OBRA 01 PRESSUPOST R02616_MODIFICAT
 CAPÍTOL 02 DIPÒSIT ANTI-DSU
 TÍTOL 3 06 INSTAL·LACIONS ELÈCTRIQUES
 TÍTOL 3 (1) 01 QGBT

NUM.	CODI	UA	DESCRIPCIÓ
------	------	----	------------

1 EG1M13M2 u Caixa general de protecció i mesura de polièster, amb porta i finestreta, de 540x520x230 mm, per a un comptador trifàsic i rellotge, muntada superficialment

AMIDAMENT DIRECTE **1,000**

2 NG1MZ001 ut. Armari prefabricat d'estructura de formigó monobloc de formigó reforçat amb fibra de vidre, més sòcol y porta metàl·lica per a QGBT tipus Cahors 0926.400 o equivalent. Muntatge, col·locació, transport i tota la resta de treballs inclosos.

Num.	Text	Tipus	[C]	[D]	[E]	[F]	TOTAL	Fórmula
1	Amidaments s/plànols	C	Unitats					
2	Armari CGP		1,000				1,000	C#*D#*E#*F#
3	Armari QGBT		1,000				1,000	C#*D#*E#*F#

TOTAL AMIDAMENT **2,000**

3 EG1B0A62 u Armari de polièster de 800x600x300 mm, amb porta i finestreta, muntat superficialment

AMIDAMENT DIRECTE **1,000**

AMIDAMENTS

4	NGJ1Z112	u	<p>Quadre elèctric segons esquema multifilar format per:</p> <ul style="list-style-type: none"> 1 CIPROTEC V-CHECK 4 MPT mini-40 1 Toma 2P+T 10/16A 250V 1 Conmutador rotatiu 2 posicions+paro 1 Obturadores 24 mòduls 2 Soporte + rail 24 mòduls , fijo 2 Rail universal 2 Placa metàlica 24 mòduls H 150 2 Placa metàlica lisa H150 2 Borna gris tornillo 2.5mm2 6 Borna gris tornillo 6mm2 4 Borna gris tornillo 16mm2 3 Borna amarilla verde tornillo 25mm2 1 Barra de tierra perforada 1 Kit de conexi3n a tierra 1 Magnet DX³ 6000A 2P C 10A 1 Magnet DX³ 6000A 4P C 16A 1 Diferencial DX³ 2P 25A 30mA Tipo AC 1 Diferencial DX³ 4P 40A 300mA Tipo AC 1 Diferencial DX³ 4P 40A 30mA Tipo AC 1 Contactor 4NA 25A 230V 1 Minutería 16A 230V 1 "Piloto simple rojo 110/400V .. 1 Guardamotor MPX³32S 3P 4A 1 Contact Auxiliar Lateral MPX³ NA+NC 1 Base cuadro P17 Pro 3P+N+T 380/415V 16A IP44 1 ICP-M 4P 5A 1 ICP-M 4P 16A <p>Inclou 3 fusibles 63 A gG per a quadre comptatge.</p> <p>Material, cablejat interior, muntatge, col·locaci3n en obra, connexional i proves incloses. Tot provat i funcionant.</p>
---	----------	---	---

AMIDAMENT DIRECTE 1,000

OBRA	01	PRESSUPOST R02616_MODIFICAT
CAPÍTOL	02	DIPÒSIT ANTI-DSU
TÍTOL 3	06	INSTAL·LACIONS ELÈCTRIQUES
TÍTOL 3 (1)	02	CABLJEAT I CONDUCCIONS

NUM.	CODI	UA	DESCRIPCI3
------	------	----	------------

1	EG22TA1K	m	Tub corbable corrugat de polietilè, de doble capa, llisa la interior i corrugada l'exterior, de 40 mm de diàmetre nominal, aïllant i no propagador de la flama, resistència a l'impacte de 15 J, resistència a compressió de 450 N, muntat com a canalització soterrada
---	----------	---	---

Num.	Text	Tipus	[C]	[D]	[E]	[F]	TOTAL	F3rmula
1		C	Unitats	Longitud	Ample	Alçada		
2	Connexions amb arqueta		2,000	55,000			110,000	C#*D#*E#*F#
3	Interior CPM - QGBT			5,000			5,000	C#*D#*E#*F#

TOTAL AMIDAMENT 115,000

2	EG319174	m	Cable amb conductor de coure de 0,6/1 kV de tensió assignada, amb designaci3n RV-K, unipolar, de secci3n 1 x 16 mm2, amb coberta del cable de PVC, col·locat en tub
---	----------	---	---

AMIDAMENTS

Num.	Text	Tipus	[C]	[D]	[E]	[F]	TOTAL	Fórmula
1		C	Unitats	Longitud	Ample	Alçada		
2	Connexió de CPM a QGBT		4,000	5,000			20,000	C#*D#*E#*F#

TOTAL AMIDAMENT **20,000**

- 3 EG319554 m Cable amb conductor de coure de 0,6/1 kV de tensió assignada, amb designació RV-K, tetrapolar, de secció 4 x 6 mm², amb coberta del cable de PVC, col·locat en tub

Num.	Text	Tipus	[C]	[D]	[E]	[F]	TOTAL	Fórmula
1		C	Unitats	Longitud	Ample	Alçada		
2	Des de comptadora a QGBT			5,000			5,000	C#*D#*E#*F#
3	Alimentació bomba			55,000			55,000	C#*D#*E#*F#

TOTAL AMIDAMENT **60,000**

- 4 EG319324 m Cable amb conductor de coure de 0,6/1 kV de tensió assignada, amb designació RV-K, tripolar, de secció 3 x 1,5 mm², amb coberta del cable de PVC, col·locat en tub

Num.	Text	Tipus	[C]	[D]	[E]	[F]	TOTAL	Fórmula
1		C	Unitats	Longitud	Ample	Alçada		
2	Maniobra bomba			55,000			55,000	C#*D#*E#*F#

TOTAL AMIDAMENT **55,000**

- 5 EG380902 m Conductor de coure nu, unipolar de secció 1x35 mm², muntat superficialment

Num.	Text	Tipus	[C]	[D]	[E]	[F]	TOTAL	Fórmula
1		C	Unitats	Longitud	Ample	Alçada	Total	
2	Xarxa de terres			30,000			30,000	C#*D#*E#*F#

TOTAL AMIDAMENT **30,000**

- 6 EGD1222E u Piqueta de connexió a terra d'acer, amb recobriments de coure 300 µm de gruix, de 1500 mm llargària de 14,6 mm de diàmetre, clavada a terra

Num.	Text	Tipus	[C]	[D]	[E]	[F]	TOTAL	Fórmula
1		C	Unitats	Longitud	Ample	Alçada		
2	Xarxa de Terres		3,000				3,000	C#*D#*E#*F#

TOTAL AMIDAMENT **3,000**

OBRA	01	PRESSUPOST R02616_MODIFICAT
CAPÍTOL	02	DIPOÏT ANTI-DSU
TÍTOL 3	06	INSTAL·LACIONS ELÈCTRIQUES
TÍTOL 3 (1)	03	LEGALITZACIONS I TAXES

NUM.	CODI	UA	DESCRIPCIÓ
1	XPAZ001	u.	Legalització de les noves instal·lacions de BT, inclou memòria tècnica de disseny per a instal·lació de BT, butlletí de l'instal·lador, presentació a organismes i companyies pertinents dels documents requerits, tramitació i taxes.

AMIDAMENTS

AMIDAMENT DIRECTE 1,000

2 XPAZ002 u. Drets d'embranchament de CIA elèctrica. Tot inclòs.

AMIDAMENT DIRECTE 1,000

OBRA 01 PRESSUPOST R02616_MODIFICAT
 CAPÍTOL 03 COL·LECTOR DE DESGUÀS
 TÍTOL 3 01 TREBALLS PREVIS

NUM.	CODI	UA	DESCRIPCIÓ
------	------	----	------------

1 GR111000 m2 Desbrossada de terreny amb desbrossadora manual de braç amb capçal de fil o disc, sense recollir la brossa

Num.	Text	Tipus	[C]	[D]	[E]	[F]	TOTAL	Fórmula
1		C	Unitats	Longitud	Ample	Alçada		
2	zona desembocadura			10,000	5,000		50,000	C#*D#*E#*F#

TOTAL AMIDAMENT 50,000

2 G3J2Z810 m3 Retirada d'escullera existent de qualsevol tipus i tamany mitjançant pala carregadora, inclòs càrrega i transport a abocador

Num.	Text	Tipus	[C]	[D]	[E]	[F]	TOTAL	Fórmula
1		C	Unitats	Longitud	Ample	Alçada		
2			1,000	5,000	1,000	2,000	10,000	C#*D#*E#*F#

TOTAL AMIDAMENT 10,000

3 S2CCG010 u Cata per a la localització de servei

AMIDAMENT DIRECTE 8,000

4 F21HZ641 u Desmuntatge de font d'aigua i elements de subjecció, enderroc de fonament de formigó a mà i amb compressor, aplec per a posterior aprofitament i càrrega manual de runa sobre camió o contenidor

Num.	Text	Tipus	[C]	[D]	[E]	[F]	TOTAL	Fórmula
1		C	Unitats	Longitud	Ample	Alçada		
2			1,000				1,000	C#*D#*E#*F#

TOTAL AMIDAMENT 1,000

5 G219GBC0 m Tall en paviment de mescla bituminosa de 15 cm de fondària com a mínim, amb màquina tallajunts amb disc de diamant, per a delimitar la zona a demolir

Num.	Text	Tipus	[C]	[D]	[E]	[F]	TOTAL	Fórmula
1		C	Unitats	Longitud	Ample	Alçada		
2	sobreixidor 2		2,000	6,000			12,000	C#*D#*E#*F#
3			2,000	2,000			4,000	C#*D#*E#*F#

TOTAL AMIDAMENT 16,000

AMIDAMENTS

6 G219GFC0 m Tall en paviment de formigó de 15 cm de fondària com a mínim, amb màquina tallajunts amb disc de diamant, per a delimitar la zona a demolir

Num.	Text	Tipus	[C]	[D]	[E]	[F]	TOTAL	Fórmula
1		C	Unitats	Longitud	Ample	Alçada		
2	vorera		2,000	2,500			5,000	C#*D#*E#*F#
3			2,000	4,000			8,000	C#*D#*E#*F#

TOTAL AMIDAMENT **13,000**

7 G2192C05 m Demolició de vorada amb rigola de formigó col·locada sobre formigó amb compressor i càrrega amb mitjans mecànics sobre camió o contenidor

Num.	Text	Tipus	[C]	[D]	[E]	[F]	TOTAL	Fórmula
1		C	Unitats	Longitud	Ample	Alçada		
2	dn 1000			4,000			4,000	C#*D#*E#*F#

TOTAL AMIDAMENT **4,000**

8 G2194XK5 m2 Demolició de paviment de mescla bituminosa, de fins a 20 cm de gruix i fins a 2 m d'amplària amb retroexcavadora amb martell trencador i càrrega sobre camió

Num.	Text	Tipus	[C]	[D]	[E]	[F]	TOTAL	Fórmula
1		C	Unitats	Longitud	Ample	Alçada		
2	sobreeixdor 2		1,000	6,000	2,000		12,000	C#*D#*E#*F#

TOTAL AMIDAMENT **12,000**

9 G2194AL5 m2 Demolició de paviment de formigó, de fins a 20 cm de gruix i més de 2 m d'amplària amb retroexcavadora amb martell trencador i càrrega sobre camió

Num.	Text	Tipus	[C]	[D]	[E]	[F]	TOTAL	Fórmula
1		C	Unitats	Longitud	Ample	Alçada		
2	vorera		1,000	2,500	4,000		10,000	C#*D#*E#*F#

TOTAL AMIDAMENT **10,000**

10 GR6P1595 u Trasplantament dins de l'obra d'arbre planifoli de 35 a 50 cm de perímetre de tronc, inclou repicat amb retroexcavadora i mitjans manuals, formació de pa de terra amb mitjans manuals, excavació de clot de plantació de 180x180x80 cm amb retroexcavadora, plantació amb camió grua en el nou lloc d'ubicació, reblert del clot amb 50% de sorra, 25% de terra de l'excavació i 25% de compost, primer reg i càrrega de les terres sobrants a camió.No inclou les feines de preparació

Num.	Text	Tipus	[C]	[D]	[E]	[F]	TOTAL	Fórmula
1		C	Unitats	Longitud	Ample	Alçada		
2			1,000				1,000	C#*D#*E#*F#

TOTAL AMIDAMENT **1,000**

OBRA 01 PRESSUPOST R02616_MODIFICAT
 CAPÍTOL 03 COL·LECTOR DE DESGUAS
 TITOL 3 02 MOVIMENT DE TERRES

AMIDAMENTS

NUM.	CODI	UA	DESCRIPCIÓ
------	------	----	------------

- 1 G222Z4C3 m3 Excavació de rasa amb rampa d'accés, de més de 2 m d'amplària i més de 6 m de fondària, en terreny compacte, amb pala excavadora i càrrega mecànica del material excavat

Num.	Text	Tipus	[C]	[D]	[E]	[F]	TOTAL	Fórmula
1		C	Unitats	Longitud	Ample	Alçada		
2	col-lector dn1000			32,000	2,000	3,700	236,800	C#*D#*E#*F#
3	col-lector dn 1500			44,000	2,630	4,300	497,596	C#*D#*E#*F#
4	col-lector dn 1800			31,000	3,000	3,000	279,000	C#*D#*E#*F#

TOTAL AMIDAMENT **1.013,396**

- 2 G231Z342 m2 Apuntament i estrebada de rases i pous, de més de 3m d'amplada, amb puntals metàl·lics i fusta, per a una protecció del 40%

Num.	Text	Tipus	[C]	[D]	[E]	[F]	TOTAL	Fórmula
1		C	Unitats	Longitud	Ample	Alçada		
2	col-lector dn1000		2,000	32,000		3,700	236,800	C#*D#*E#*F#
3	col-lector dn 1500		2,000	44,000		4,300	378,400	C#*D#*E#*F#
4	col-lector dn 1800		2,000	31,000		3,000	186,000	C#*D#*E#*F#

TOTAL AMIDAMENT **801,200**

- 3 N228L10F m3 Rebliment i piconatge de rasa d'amplària més de 2 m, amb material tolerable de la pròpia excavació, en tongades de gruix de fins a 25 cm, utilitzant corró vibratori per a compactar, amb compactació del 95% PM

Num.	Text	Tipus	[C]	[D]	[E]	[F]	TOTAL	Fórmula
1		C	Unitats	Longitud	Ample	Alçada		
2	col-lector dn1000			32,000	2,000	3,700	236,800	C#*D#*E#*F#
3	col-lector dn 1500			44,000	2,600	4,300	491,920	C#*D#*E#*F#
4	col-lector dn 1800			31,000	3,000	3,000	279,000	C#*D#*E#*F#
6	col-lector dn1000		-1	32,000	1,800	1,450	-83,52	C#*D#*E#*F#
7	col-lector dn 1500		-1	44,000	2,350	2,030	-209,902	C#*D#*E#*F#
8	col-lector dn 1800		-1	31,000	2,500	2,400	-186	C#*D#*E#*F#

TOTAL AMIDAMENT **528,298**

- 4 G261ZM04 h Esgotament d'excavació a cel obert, rases i pous, amb electrobomba submergible per a un cabal màxim de 500 m3/h i alçària manomètrica total fins a 50 m

Num.	Text	Tipus	[C]	[D]	[E]	[F]	TOTAL	Fórmula
1		C	Hores/dia	Dies	Ample	Alçada		
2			8,000	30,000			240,000	C#*D#*E#*F#

TOTAL AMIDAMENT **240,000**

- 5 F926ZM51 m3 Formigó HM-20/B/20/IIa+Qb, abocat amb transport interior mecànic amb estesa i vibrat manual

Num.	Text	Tipus	[C]	[D]	[E]	[F]	TOTAL	Fórmula
1		C	Unitats	Longitud	Ample	Alçada		

AMIDAMENTS

2	Protecció canonades de gas		2,000	3,000	1,000	1,000	6,000	C#*D#*E#*F#
---	----------------------------	--	-------	-------	-------	-------	-------	-------------

TOTAL AMIDAMENT **6,000**

6 E443511D kg

Acer S275JR segons UNE-EN 10025-2, per a bigues formades per peça simple, en perfils laminats en calent sèrie IPN, IPE, HEB, HEA, HEM i UPN, treballat a taller i amb una capa d'imprimació antioxidant, col·locat a l'obra amb soldadura i cargols

Num.	Text	Tipus	[C]	[D]	[E]	[F]	TOTAL	Fórmula
1		C	Unitats	Kg/m	Longitud	Alçada		
2	Biga per subjecció de serveis		2,000	117,000	3,000		702,000	C#*D#*E#*F#

TOTAL AMIDAMENT **702,000**

OBRA 01 PRESSUPOST R02616_MODIFICAT
CAPÍTOL 03 COL·LECTOR DE DESGUÀS
TÍTOL 3 03 COL·LECTORS

NUM.	CODI	UA	DESCRIPCIÓ
------	------	----	------------

1 F228ZM00 m3

Rebliment i piconatge de rasa d'amplària fins a 0,6 m, amb sorra, en tongades de gruix de més de 25 i fins a 50 cm, utilitzant picó vibrat

Num.	Text	Tipus	[C]	[D]	[E]	[F]	TOTAL	Fórmula
1		C	Unitats	Longitud	Ample	Alçada		
2	col·lector dn1000			32,000	1,800	1,450	83,520	C#*D#*E#*F#
3	col·lector dn 1500			44,000	2,350	2,030	209,902	C#*D#*E#*F#
4	col·lector dn 1800			31,000	2,500	2,400	186,000	C#*D#*E#*F#
5	secció dn 1000		-1	32,000	1,230		-39,36	C#*D#*E#*F#
6	secció dn 1500		-1	44,000	2,630		-115,72	C#*D#*E#*F#
7	secció dn 1800		-1	31,000	3,800		-117,8	C#*D#*E#*F#

TOTAL AMIDAMENT **206,542**

2 F926ZM51 m3

Formigó HM-20/B/20/Ila+Qb, abocat amb transport interior mecànic amb estesa i vibrat manual

Num.	Text	Tipus	[C]	[D]	[E]	[F]	TOTAL	Fórmula
1		C	Unitats	Longitud	Ample	Alçada		
2	col·lector dn1000			32,000	1,600	0,100	5,120	C#*D#*E#*F#
3	col·lector dn 1500			44,000	2,150	0,100	9,460	C#*D#*E#*F#
4	col·lector dn 1800			31,000	2,500	0,100	7,750	C#*D#*E#*F#

TOTAL AMIDAMENT **22,330**

3 ND78U600 m

Tub de formigó armat de diàmetre interior 1000 mm, classe D, de base plana, unió endoll campana amb junta de goma estanca, segons norma UNE 127-010, inclosa part proporcional d'unions i peces especials, col·locada en rasa i provada

AMIDAMENT DIRECTE **32,000**

AMIDAMENTS

4	ND78U660	m	Tub de formigó armat de diàmetre interior 1500 mm, classe D, de base plana, unió endoll campana amb junta de goma estanca, segons norma UNE 127-010, inclosa part proporcional d'unions i peces especials, col·locada en rasa i provada
---	----------	---	---

AMIDAMENT DIRECTE 44,000

5	ND78U690	m	Tub de formigó armat de diàmetre interior 1800 mm, classe D, de base plana, unió endoll campana amb junta de goma estanca, segons norma UNE 127-010, inclosa part proporcional d'unions i peces especials, col·locada en rasa i provada
---	----------	---	---

AMIDAMENT DIRECTE 31,000

6	ND78Z001	u	Broc de sortida prefabricat per a canonada de 1.800 mm de dn.
---	----------	---	---

AMIDAMENT DIRECTE 1,000

7	G3C51CH4	m3	Formigó per a lloses de fonaments, HA-30/B/20/IIa+Qb, de consistència tova i grandària màxima del granulat 20 mm, abocat amb bomba
---	----------	----	--

Num.	Text	Tipus	[C]	[D]	[E]	[F]	TOTAL	Fórmula
1		C	Unitats	Superfície	Ample	Alçada		
2	llosa per fonamentació broc		1,000	12,500	0,300		3,750	C#*D#*E#*F#

TOTAL AMIDAMENT 3,750

8	G4B0U020	kg	acer b 500 s en barres corrugades de límit elàstic no menor de 500 n/mm2, col·locat
---	----------	----	---

Num.	Text	Tipus	[C]	[D]	[E]	[F]	TOTAL	Fórmula
1		C	Volum formigó	Quantia(kg/m³)	Ample	Alçada		
2	lloses fonamentació		3,750	80,000			300,000	C#*D#*E#*F#

TOTAL AMIDAMENT 300,000

9	G3J22810	m3	Escullera amb blocs de pedra calcària de 800 a 1200 kg de pes, col·locats amb pala carregadora
---	----------	----	--

Num.	Text	Tipus	[C]	[D]	[E]	[F]	TOTAL	Fórmula
1		C	Unitats	Longitud	Ample	Alçada		
2	sortida broc 1.800 mm dn		1,000	5,000	5,000	1,000	25,000	C#*D#*E#*F#

TOTAL AMIDAMENT 25,000

OBRA 01 PRESSUPOST R02616_MODIFICAT
 CAPÍTOL 03 COL·LECTOR DE DESGUÀS
 TÍTOL 3 04 REPOSICIONS

NUM.	CODI	UA	DESCRIPCIÓ
------	------	----	------------

1	G921202J	m3	Subbase de tot-u artificial, col·locada amb motoanivelladora i piconatge del material al 98 % del PM
---	----------	----	--

Num.	Text	Tipus	[C]	[D]	[E]	[F]	TOTAL	Fórmula
1		C	Unitats	Longitud	Ample	Alçada		
2	col·lector dn1000			23,500	1,800	0,200	8,460	C#*D#*E#*F#
3	col·lector dn 1500			44,000	2,600	0,200	22,880	C#*D#*E#*F#

AMIDAMENTS

4	col·lector dn 1800			31,000	3,000	0,200	18,600	C#*D#*E#*F#
5	sota vorera			2,500	4,000	0,200	2,000	C#*D#*E#*F#

TOTAL AMIDAMENT **51,940**

- 2 G9GA5Q34 m3 Paviment de formigó vibrat de formigó HM-30/B/10/I+E de consistència tova, grandària màxima del granulat 10 mm, amb >= 275 kg/m3 de ciment, apte per a classe d'exposició I+E, escampat des de camió, estesa i vibratge amb regle vibratori, reglejat

Num.	Text	Tipus	[C]	[D]	[E]	[F]	TOTAL	Fórmula
1		C	Unitats	Longitud	Ample	Alçada		
2	vorera			2,500	4,000	0,100	1,000	C#*D#*E#*F#

TOTAL AMIDAMENT **1,000**

- 3 F21HZZ41 u Muntatge de font d'aigua i elements de subjecció, fonament de formigó a mà. Tot completament acabat instal·lat i provat a l'obra

Num.	Text	Tipus	[C]	[D]	[E]	[F]	TOTAL	Fórmula
1		C	Unitats	Longitud	Ample	Alçada		
2			1,000				1,000	C#*D#*E#*F#

TOTAL AMIDAMENT **1,000**

- 4 G31511H1 m3 Formigó per a rases i pous, HM-20/B/20/I, de consistència tova i grandària màxima del granulat 20 mm, abocat des de camió

Num.	Text	Tipus	[C]	[D]	[E]	[F]	TOTAL	Fórmula
1		C	Unitats	Longitud	Ample	Alçada		
2	dn1000			6,000	2,000	0,200	2,400	C#*D#*E#*F#

TOTAL AMIDAMENT **2,400**

- 5 N9H11251 t Paviment de mescla bituminosa contínua en calent tipus AC 16 surf B 50/70 D, amb betum asfàltic de penetració, de granulometria densa per a capa de trànsit i granulat granític, estesa i compactada

Num.	Text	Tipus	[C]	[D]	[E]	[F]	TOTAL	Fórmula
1		C	Densitat	Longitud	Ample	Alçada		
2	sobreexdor 2		2,000	6,000	2,000	0,060	1,440	C#*D#*E#*F#

TOTAL AMIDAMENT **1,440**

- 6 N9H11B51 t Paviment de mescla bituminosa contínua en calent tipus AC 22 bin B 50/70 S, amb betum asfàltic de penetració, de granulometria semidensa per a capa intermèdia i granulat granític, estesa i compactada

Num.	Text	Tipus	[C]	[D]	[E]	[F]	TOTAL	Fórmula
1	sobreexdor 2		2,000	6,000	2,000	0,060	1,440	C#*D#*E#*F#

TOTAL AMIDAMENT **1,440**

- 7 N9H11J51 t Paviment de mescla bituminosa contínua en calent tipus AC 22 base B 50/70 G, amb betum asfàltic de penetració, de granulometria grossa per a capa base i granulat granític, estesa i compactada

--	--	--	--	--	--	--	--	--

AMIDAMENTS

Num.	Text	Tipus	[C]	[D]	[E]	[F]	TOTAL	Fórmula
1	sobreeixdor 2		2,000	6,000	2,000	0,100	2,400	C#*D#*E#*F#

TOTAL AMIDAMENT **2,400**

8 G967AGBC m

Vorada recta de peces de formigó amb rigola, doble capa, 40x35 cm, col·locada sobre formigó no estructural vorada recta de peces de formigó amb rigola vorada recta de peces de formigó amb rigola/vorada recta de peces de formigó amb rigola/vorada recta de peces de formigó amb rigola/vorada recta de peces de formigó amb rigola de 25 a 30 cm d'alçària i rejuntada amb morter

Num.	Text	Tipus	[C]	[D]	[E]	[F]	TOTAL	Fórmula
1		C	Unitats	Longitud	Ample	Alçada		
2	dn 1000			4,000			4,000	C#*D#*E#*F#

TOTAL AMIDAMENT **4,000**

OBRA 01 PRESSUPOST R02616_MODIFICAT
CAPITOL 04 GESTIÓ DE RESIDUS

NUM.	CODI	UA	DESCRIPCIÓ
------	------	----	------------

1 F2R24200 m3

Classificació a peu d'obra de residus de construcció o demolició en fraccions segons REAL DECRETO 105/2008, amb mitjans manuals

Num.	Text	Tipus	[C]	[D]	[E]	[F]	TOTAL	Fórmula
1		C	Unitats	Volum	Ample	Alçada		
2	Metalls		1,000	5,280			5,280	C#*D#*E#*F#
3	Fustes		1,000	11,500			11,500	C#*D#*E#*F#
4	Vidre		1,000	13,850			13,850	C#*D#*E#*F#
5	Plàstics		1,000	2,400			2,400	C#*D#*E#*F#
6	Paper i cartró		1,000	0,170			0,170	C#*D#*E#*F#
9	Runes		1,000	17,320			17,320	C#*D#*E#*F#

TOTAL AMIDAMENT **50,520**

2 G2R6426A m3

Càrrega amb mitjans mecànics i transport de residus inerts o no especials a instal·lació autoritzada de gestió de residus, amb camió per a transport de 12 t, amb un recorregut de més de 15 i fins a 20 km

Num.	Text	Tipus	[C]	[D]	[E]	[F]	TOTAL	Fórmula
1		C	Unitats	Volum	Ample	Alçada		
2	Metalls		1,000	5,280			5,280	C#*D#*E#*F#
3	Fustes		1,000	11,500			11,500	C#*D#*E#*F#
4	Vidre		1,000	13,850			13,850	C#*D#*E#*F#
5	Plàstics		1,000	2,400			2,400	C#*D#*E#*F#
6	Paper i cartró		1,000	0,170			0,170	C#*D#*E#*F#
9	Runes		1,000	17,320			17,320	C#*D#*E#*F#

TOTAL AMIDAMENT **50,520**

AMIDAMENTS

3 F2R5426A m3 Transport de residus a instal·lació autoritzada de gestió de residus, amb camió de 12 t i temps d'espera per a la càrrega a màquina, amb un recorregut de més de 15 i fins a 20 km

Num.	Text	Tipus	[C]	[D]	[E]	[F]	TOTAL	Fórmula
1		C	Unitats	Volum	Ample	Alçada		
2	Metalls		1,000	5,280			5,280	C#*D#*E#*F#
3	Fustes		1,000	11,500			11,500	C#*D#*E#*F#
4	Vidre		1,000	13,850			13,850	C#*D#*E#*F#
5	Plàstics		1,000	2,400			2,400	C#*D#*E#*F#
6	Paper i cartró		1,000	0,170			0,170	C#*D#*E#*F#
9	Runes		1,000	17,320			17,320	C#*D#*E#*F#

TOTAL AMIDAMENT **50,520**

4 F2RA61H0 m3 Deposició controlada a centre de reciclatge de residus de formigó inerts amb una densitat 1,45 t/m3, procedents de construcció o demolició, amb codi 170101 segons la Llista Europea de Residus (ORDEN MAM/304/2002)

Num.	Text	Tipus	[C]	[D]	[E]	[F]	TOTAL	Fórmula
1		C	Unitats	Volum	Ample	Alçada		
2	Runes		1,000	17,320			17,320	C#*D#*E#*F#

TOTAL AMIDAMENT **17,320**

5 F2RA6680 m3 Deposició controlada a centre de reciclatge de residus de metalls barrejats no especials amb una densitat 0,2 t/m3, procedents de construcció o demolició, amb codi 170407 segons la Llista Europea de Residus (ORDEN MAM/304/2002)

Num.	Text	Tipus	[C]	[D]	[E]	[F]	TOTAL	Fórmula
1		C	Unitats	Volum	Ample	Alçada		
2	Metalls		1,000	5,280			5,280	C#*D#*E#*F#

TOTAL AMIDAMENT **5,280**

6 F2RA6890 m3 Deposició controlada a centre de reciclatge de residus de fusta no especials amb una densitat 0,19 t/m3, procedents de construcció o demolició, amb codi 170201 segons la Llista Europea de Residus (ORDEN MAM/304/2002)

Num.	Text	Tipus	[C]	[D]	[E]	[F]	TOTAL	Fórmula
1		C	Unitats	Volum	Ample	Alçada		
2	Fustes		1,000	11,500			11,500	C#*D#*E#*F#

TOTAL AMIDAMENT **11,500**

7 F2RA64M0 m3 Deposició controlada a centre de reciclatge de residus de vidre inerts amb una densitat 0,7 t/m3, procedents de construcció o demolició, amb codi 170202 segons la Llista Europea de Residus (ORDEN MAM/304/2002)

Num.	Text	Tipus	[C]	[D]	[E]	[F]	TOTAL	Fórmula
1		C	Unitats	Volum	Ample	Alçada		
2	Vidre		1,000	13,850			13,850	C#*D#*E#*F#

TOTAL AMIDAMENT **13,850**

AMIDAMENTS

8 F2RA6770 m3 Deposició controlada a centre de reciclatge de residus de plàstic no especials amb una densitat 0,035 t/m3, procedents de construcció o demolició, amb codi 170203 segons la Llista Europea de Residus (ORDEN MAM/304/2002)

Num.	Text	Tipus	[C]	[D]	[E]	[F]	TOTAL	Fórmula
1		C	Unitats	Volum	Ample	Alçada		
2	Plàstics		1,000	2,400			2,400	C#*D#*E#*F#

TOTAL AMIDAMENT **2,400**

9 F2RA6960 m3 Deposició controlada a centre de reciclatge de residus de paper i cartró no especials amb una densitat 0,04 t/m3, procedents de construcció o demolició, amb codi 150101 segons la Llista Europea de Residus (ORDEN MAM/304/2002)

Num.	Text	Tipus	[C]	[D]	[E]	[F]	TOTAL	Fórmula
1		C	Unitats	Volum	Ample	Alçada		
2	Paper i cartró		1,000	0,170			0,170	C#*D#*E#*F#

TOTAL AMIDAMENT **0,170**

10 F2R3506A m3 Transport de terres a instal·lació autoritzada de gestió de residus, amb camió de 12 t i temps d'espera per a la càrrega amb mitjans mecànics, amb un recorregut de més de 15 i fins a 20 km

Num.	Text	Tipus	[C]	[D]	[E]	[F]	TOTAL	Fórmula
1		C	Unitats	Volum	Ample	Alçada		
2			1,000	804,900			804,900	C#*D#*E#*F#

TOTAL AMIDAMENT **804,900**

11 G2RA7LPO m3 Deposició controlada a dipòsit autoritzat de residus de terra inerts amb una densitat 1,6 t/m3, procedents d'excavació, amb codi 170504 segons la Llista Europea de Residus (ORDEN MAM/304/2002) (PB)

Num.	Text	Tipus	[C]	[D]	[E]	[F]	TOTAL	Fórmula
1		C	Unitats	Volum	Ample	Alçada		
2			1,000	804,900			804,900	C#*D#*E#*F#

TOTAL AMIDAMENT **804,900**

OBRA 01 PRESSUPOST R02616_MODIFICAT
 CAPÍTOL 05 ALTRES
 TITOL 3 01 SEGURETAT I SALUT

NUM.	CODI	UA	DESCRIPCIÓ
------	------	----	------------

1 XPA000SS pa Partida alçada a justificar per la Seguretat i Salut a l'obra

AMIDAMENT DIRECTE **1,000**

OBRA 01 PRESSUPOST R02616_MODIFICAT
 CAPÍTOL 05 ALTRES
 TITOL 3 02 VARIS

NUM.	CODI	UA	DESCRIPCIÓ
------	------	----	------------

AMIDAMENTS

1	XPA00IMP	pa	Partida alçada a justificar per a obres imprevistes
			AMIDAMENT DIRECTE <input type="text" value="1,000"/>
2	XPA000PA	pa	Partida alçada a justificar per altres obres de paletaeria i acabats
			AMIDAMENT DIRECTE <input type="text" value="1,000"/>
3	XPA0GEOT	pa	Partida alçada a justificar per a l'estudi geotècnic de la zona d'obres
			AMIDAMENT DIRECTE <input type="text" value="1,000"/>

Quadre de preus nº1

QUADRE DE PREUS NÚMERO 1

NÚMERO	CODI	UA	DESCRIPCIÓ	PREU
P- 1	E225AJ70	m3	Estesa de graves per a drenatge de pedra calcària en tongades de 25 cm, com a màxim (SET EUROS AMB NORANTA CÈNTIMS)	7,90 €
P- 2	E443511D	kg	Acer S275JR segons UNE-EN 10025-2, per a bigues formades per peça simple, en perfils laminats en calent sèrie IPN, IPE, HEB, HEA, HEM i UPN, treballat a taller i amb una capa d'imprimació antioxidant, col·locat a l'obra amb soldadura i cargols (ZERO EUROS AMB SEIXANTA CÈNTIMS)	0,60 €
P- 3	E4D2DA06	m2	Muntatge i desmuntatge d'una cara d'encofrat, amb tauler de fusta de pi, per a murs de base rectilínia, encofrats a dues cares, d'alçària <= 6 m (DEU EUROS AMB SEIXANTA-DOS CÈNTIMS)	10,62 €
P- 4	E4LV95HJ	m2	Sostre de 30+10 cm, de llosa alveolar de formigó pretesat de 30 cm d'alçària i 100 a 120 cm d'amplària, amb junt lateral obert superiorment, de 306,5 a 348,1 kNm per m d'amplària de moment flector últim, inclòs capa de compressió de 10 cm formada per acer B500S i HA-25. També s'inclou làmina de neoprè per suport de les plaques (VINT-I-VUIT EUROS AMB QUARANTA-VUIT CÈNTIMS)	28,48 €
P- 5	E7882202	m2	Impermeabilització de parament amb emulsió bituminosa per a impermeabilització tipus EB amb una dotació de <= 2 kg/m2 aplicada en dues capes (TRES EUROS AMB VUITANTA-TRES CÈNTIMS)	3,83 €
P- 6	E7J1AAAA	m	Formació de junt de dilatació, en peces formigonades "in situ", amb perfil elastomèric d'ànima circular de 250 mm d'amplària, col·locat a l'interior (VINT-I-CINC EUROS AMB SEIXANTA-NOU CÈNTIMS)	25,69 €
P- 7	E7J5C4D2	m	Segellat de junts amb perfil hidroexpansiu de cautxú de secció 2x1 cm, col·locat amb adhesiu (CINC EUROS AMB TRENTA-CINC CÈNTIMS)	5,35 €
P- 8	EDD1A638	m	Paret per a pou circular de D=100 cm, de 15 cm de gruix de maó calat, arrebossada i lliscada per dins i esquerdejat per fora amb morter de ciment 1:4 (CENT NOU EUROS AMB VINT-I-QUATRE CÈNTIMS)	109,24 €
P- 9	EDDZ6DD4	u	Bastiment circular de fosa dúctil per a pou de registre i tapa abatible i amb tanca, pas lliure de 600 mm de diàmetre i classe D400 segons norma UNE-EN 124, col·locat amb morter (SEIXANTA-QUATRE EUROS AMB SETANTA-UN CÈNTIMS)	64,71 €
P- 10	EG1B0A62	u	Armari de polièster de 800x600x300 mm, amb porta i finestreta, muntat superficialment (CENT VUITANTA-NOU EUROS AMB SEIXANTA-QUATRE CÈNTIMS)	189,64 €
P- 11	EG1M13M2	u	Caixa general de protecció i mesura de polièster, amb porta i finestreta, de 540x520x230 mm, per a un comptador trifàsic i rellotge, muntada superficialment (SETANTA-NOU EUROS AMB VUITANTA-SIS CÈNTIMS)	79,86 €
P- 12	EG22TA1K	m	Tub corbable corrugat de polietilè, de doble capa, llisa la interior i corrugada l'exterior, de 40 mm de diàmetre nominal, aïllant i no propagador de la flama, resistència a l'impacte de 15 J, resistència a compressió de 450 N, muntat com a canalització soterrada (ZERO EUROS AMB SEIXANTA-SET CENTIMS)	0,67 €
P- 13	EG319174	m	Cable amb conductor de coure de 0,6/1 kV de tensió assignada, amb designació RV-K, unipolar, de secció 1 x 16 mm ² , amb coberta del cable de PVC, col·locat en tub (UN EUROS AMB QUARANTA-NOU CÈNTIMS)	1,49 €
P- 14	EG319324	m	Cable amb conductor de coure de 0,6/1 kV de tensió assignada, amb designació RV-K, tripolar, de secció 3 x 1,5 mm ² , amb coberta del cable de PVC, col·locat en tub (ZERO EUROS AMB CINQUANTA CÈNTIMS)	0,50 €
P- 15	EG319554	m	Cable amb conductor de coure de 0,6/1 kV de tensió assignada, amb designació RV-K, tetrapolar, de secció 4 x 6 mm ² , amb coberta del cable de PVC, col·locat en tub (UN EUROS AMB SEIXANTA-SET CÈNTIMS)	1,67 €
P- 16	EG380902	m	Conductor de coure nu, unipolar de secció 1x35 mm ² , muntat superficialment (DOS EUROS AMB SEIXANTA-VUIT CÈNTIMS)	2,68 €

QUADRE DE PREUS NÚMERO 1

NÚMERO	CODI	UA	DESCRIPCIÓ	PREU
P- 17	EGD1222E	u	Piqueta de connexió a terra d'acer, amb recobriment de coure 300 µm de gruix, de 1500 mm llargària de 14,6 mm de diàmetre, clavada a terra (DEU EUROS AMB TRES CÈNTIMS)	10,03 €
P- 18	ENN2Z035	u	Subministre i col·locació de bomba sumergible capaç d'impulsar 3.7 l/s a 8,5 mca de 1,7 kW de potència . Tot inclòs p.p d'elements de connexió i muntatge. Totalment instal.lada i provada a l'obra. (SET-CENTS VUITANTA-UN EUROS AMB QUARANTA-DOS CÈNTIMS)	781,42 €
P- 19	F21H1641	u	Desmuntatge de llumenera, columna exterior, accessoris i elements de subjecció, de fins a 6 m d'alçària, com a màxim, enderroc de fonament de formigó a mà i amb compressor, aplec per a posterior aprofitament i càrrega manual de runa sobre camió o contenidor (VINT-I-VUIT EUROS AMB TRENTA-QUATRE CÈNTIMS)	28,34 €
P- 20	F21HZ641	u	Desmuntatge de font d'aigua i elements de subjecció, enderroc de fonament de formigó a mà i amb compressor, aplec per a posterior aprofitament i càrrega manual de runa sobre camió o contenidor (VINT-I-CINC EUROS AMB VINT CÈNTIMS)	25,20 €
P- 21	F21HZZ41	u	Muntatge de font d'aigua i elements de subjecció, fonament de formigó a mà. Tot completament acabat instal·lat i provat a l'obra (QUARANTA-QUATRE EUROS AMB SETANTA-TRES CÈNTIMS)	44,73 €
P- 22	F2260251	m3	Terraplè amb sòls seleccionats procedent de préstecs exteriors a l'àmbit de l'obra, de característiques a determinar per la Direcció d'Obra, inclou subministrament, càrrega, transport, estesa, compactació i tarifes (taxes, canons i despeses) si s'escau. Tot inclòs completament acabat. (DOS EUROS AMB CINQUANTA-DOS CÈNTIMS)	2,52 €
P- 23	F2280210	m3	Rebliment en extradós de mur, amb material adequat de la pròpia excavació, inclòs subministrament, col·locació i compactació del material. Tot inclòs. (QUATRE EUROS AMB CINQUANTA-SET CÈNTIMS)	4,57 €
P- 24	F228ZM00	m3	Rebliment i piconatge de rasa d'amplària fins a 0,6 m, amb sorra, en tongades de gruix de més de 25 i fins a 50 cm, utilitzant picó vibrant (DEU EUROS AMB SETANTA-VUIT CÈNTIMS)	10,78 €
P- 25	F2R24200	m3	Classificació a peu d'obra de residus de construcció o demolició en fraccions segons REAL DECRETO 105/2008, amb mitjans manuals (SET EUROS AMB SEIXANTA-TRES CÈNTIMS)	7,63 €
P- 26	F2R3506A	m3	Transport de terres a instal·lació autoritzada de gestió de residus, amb camió de 12 t i temps d'espera per a la càrrega amb mitjans mecànics, amb un recorregut de més de 15 i fins a 20 km (DOS EUROS AMB SEIXANTA-NOU CÈNTIMS)	2,69 €
P- 27	F2R5426A	m3	Transport de residus a instal·lació autoritzada de gestió de residus, amb camió de 12 t i temps d'espera per a la càrrega a màquina, amb un recorregut de més de 15 i fins a 20 km (TRES EUROS AMB VINT CÈNTIMS)	3,20 €
P- 28	F2RA61H0	m3	Deposició controlada a centre de reciclatge de residus de formigó inerts amb una densitat 1,45 t/m3, procedents de construcció o demolició, amb codi 170101 segons la Llista Europea de Residus (ORDEN MAM/304/2002) (QUATRE EUROS AMB TRENTA-CINC CÈNTIMS)	4,35 €
P- 29	F2RA64M0	m3	Deposició controlada a centre de reciclatge de residus de vidre inerts amb una densitat 0,7 t/m3, procedents de construcció o demolició, amb codi 170202 segons la Llista Europea de Residus (ORDEN MAM/304/2002) (DINOU EUROS AMB SEIXANTA CÈNTIMS)	19,60 €
P- 30	F2RA6680	m3	Deposició controlada a centre de reciclatge de residus de metalls barrejats no especials amb una densitat 0,2 t/m3, procedents de construcció o demolició, amb codi 170407 segons la Llista Europea de Residus (ORDEN MAM/304/2002) (MENYS SETZE EUROS)	-16,00 €

QUADRE DE PREUS NÚMERO 1

NÚMERO	CODI	UA	DESCRIPCIÓ	PREU
P- 31	F2RA6770	m3	Deposició controlada a centre de reciclatge de residus de plàstic no especials amb una densitat 0,035 t/m3, procedents de construcció o demolició, amb codi 170203 segons la Llista Europea de Residus (ORDEN MAM/304/2002) (ZERO EUROS AMB NORANTA-VUIT CÈNTIMS)	0,98 €
P- 32	F2RA6890	m3	Deposició controlada a centre de reciclatge de residus de fusta no especials amb una densitat 0,19 t/m3, procedents de construcció o demolició, amb codi 170201 segons la Llista Europea de Residus (ORDEN MAM/304/2002) (DOS EUROS AMB QUARANTA-TRES CÈNTIMS)	2,43 €
P- 33	F2RA6960	m3	Deposició controlada a centre de reciclatge de residus de paper i cartró no especials amb una densitat 0,04 t/m3, procedents de construcció o demolició, amb codi 150101 segons la Llista Europea de Residus (ORDEN MAM/304/2002) (ZERO EUROS AMB TRENTA-DOS CÈNTIMS)	0,32 €
P- 34	F926ZM51	m3	Formigó HM-20/B/20/IIa+Qb, abocat amb transport interior mecànic amb estesa i vibrat manual (TRENTA-UN EUROS AMB SETANTA-SIS CÈNTIMS)	31,76 €
P- 35	FDDZ0105	u	Graó per a pou de registre de polipropilè de 250x350x250 mm i 3 kg de pes, inclou subministrament i col·locació. Tot inclòs completament acabat. (TRES EUROS AMB DEU CÈNTIMS)	3,10 €
P- 36	FHM12C22	u	Columna de tub d'acer galvanitzat, de 2,5 m d'alçària, coronament sense platina, amb base platina i porta, segons norma UNE-EN 40-5, col·locada sobre dau de formigó (SETANTA-DOS EUROS AMB DINOU CÈNTIMS)	72,19 €
P- 37	FHN4Z344	u	Reposició de llumenera, columna exterior, accessoris i elements de subjecció, de fins a 6 m d'alçària, com a màxim, formació de fonament de formigó, transport i descàrrega manual. Tot completament acabat i prova a l'obra (TRENTA-DOS EUROS AMB SETANTA-DOS CÈNTIMS)	32,72 €
P- 38	G2192C05	m	Demolició de vorada amb rigola de formigó col·locada sobre formigó amb compressor i càrrega amb mitjans mecànics sobre camió o contenidor (UN EUROS AMB SEIXANTA-VUIT CÈNTIMS)	1,68 €
P- 39	G2194AL5	m2	Demolició de paviment de formigó, de fins a 20 cm de gruix i més de 2 m d'amplària amb retroexcavadora amb martell trencador i càrrega sobre camió (TRES EUROS AMB CINQUANTA-NOU CÈNTIMS)	3,59 €
P- 40	G2194XK5	m2	Demolició de paviment de mescla bituminosa, de fins a 20 cm de gruix i fins a 2 m d'amplària amb retroexcavadora amb martell trencador i càrrega sobre camió (DOS EUROS AMB CINQ CÈNTIMS)	2,05 €
P- 41	G219GBC0	m	Tall en paviment de mescla bituminosa de 15 cm de fondària com a mínim, amb màquina tallajunts amb disc de diamant, per a delimitar la zona a demolir (UN EUROS AMB VINT-I-TRES CÈNTIMS)	1,23 €
P- 42	G219GFC0	m	Tall en paviment de formigó de 15 cm de fondària com a mínim, amb màquina tallajunts amb disc de diamant, per a delimitar la zona a demolir (UN EUROS AMB NORANTA-SIS CÈNTIMS)	1,96 €
P- 43	G21DZ431	m	Demolició de claveguera de diàmetre 100 cm, de formigó vibropressat amb solera de 20 cm de formigó, amb mitjans mecànics i càrrega sobre camió (SIS EUROS AMB SET CÈNTIMS)	6,07 €
P- 44	G2225123	m3	Excavació de rasa de fins a 1 m d'amplària i fins a 2 m de fondària, en terreny compacte, amb retroexcavadora i càrrega mecànica del material excavat (DOS EUROS AMB NORANTA-SIS CÈNTIMS)	2,96 €
P- 45	G222Z4C3	m3	Excavació de rasa amb rampa d'accés, de més de 2 m d'amplària i més de 6 m de fondària, en terreny compacte, amb pala excavadora i càrrega mecànica del material excavat (TRES EUROS AMB VUITANTA-CINC CÈNTIMS)	3,85 €

QUADRE DE PREUS NÚMERO 1

NÚMERO	CODI	UA	DESCRIPCIÓ	PREU
P- 46	G231Z342	m2	Apuntalament i estrebada de rases i pous, de més de 3m d'amplada, amb puntals metàl·lics i fusta, per a una protecció del 40% (SIS EUROS AMB SEIXANTA CÈNTIMS)	6,60 €
P- 47	G261ZM04	h	Esgotament d'excavació a cel obert, rases i pous, amb electrobomba submergible per a un cabal màxim de 500 m3/h i alçària manomètrica total fins a 50 m (ZERO EUROS AMB TRENTA CÈNTIMS)	0,30 €
P- 48	G2R6426A	m3	Càrrega amb mitjans mecànics i transport de residus inerts o no especials a instal·lació autoritzada de gestió de residus, amb camió per a transport de 12 t, amb un recorregut de més de 15 i fins a 20 km (TRES EUROS AMB CINQUANTA-SET CÈNTIMS)	3,57 €
P- 49	G2RA7LP0	m3	Deposició controlada a dipòsit autoritzat de residus de terra inerts amb una densitat 1,6 t/m3, procedents d'excavació, amb codi 170504 segons la Llista Europea de Residus (ORDEN MAM/304/2002) (PB) (UN EUROS AMB VUITANTA-VUIT CÈNTIMS)	1,88 €
P- 50	G31511H1	m3	Formigó per a rases i pous, HM-20/B/20/I, de consistència tova i grandària màxima del granulat 20 mm, abocat des de camió (VINT-I-CINC EUROS AMB SETANTA-QUATRE CÈNTIMS)	25,74 €
P- 51	G3251CH2	m3	Formigó per a murs de contenció HA-30/B/20/IIa+Ob de consistència tova i grandària màxima del granulat 20 mm i abocat amb bomba (SEIXANTA-SET EUROS AMB VUITANTA-DOS CÈNTIMS)	67,82 €
P- 52	G3C51CH4	m3	Formigó per a lloses de fonaments, HA-30/B/20/IIa+Qb, de consistència tova i grandària màxima del granulat 20 mm, abocat amb bomba (SEIXANTA-CINC EUROS AMB SIS CÈNTIMS)	65,06 €
P- 53	G3J22810	m3	Escullera amb blocs de pedra calcària de 800 a 1200 kg de pes, col·locats amb pala carregadora (DISSET EUROS AMB NORANTA-SIS CÈNTIMS)	17,96 €
P- 54	G3J22810	m3	Retirada d'escullera existent de qualsevol tipus i tamany mitjançant pala carregadora, inclòs càrrega i transport a abocador (TRENTA-DOS EUROS AMB CINQUANTA-CINC CÈNTIMS)	32,55 €
P- 55	G3Z1U010	m2	Formigó de 15 n/mm2 de resistència característica a la compressió per a capa de neteja de 10 cm de gruix, inclòs la preparació de la base d'assentament, estesa i esquerdejat. (DOS EUROS AMB CINQUANTA-DOS CÈNTIMS)	2,52 €
P- 56	G450Z003	m3	Formigó HM-20/B/20/IV per a formació de pendents, inclòs col·locació, vibrat i curat (VINT-I-TRES EUROS AMB CINQUANTA-SIS CÈNTIMS)	23,56 €
P- 57	G4B0U020	kg	acer b 500 s en barres corrugades de límit elàstic no menor de 500 n/mm2, col·locat (ZERO EUROS AMB CINQUANTA-SET CÈNTIMS)	0,57 €
P- 58	G4DC2D00	m2	Muntatge i desmuntatge d'encofrat per a lloses, per a una alçària de com a màxim 5 m, amb tauler de fusta de pi (DOTZE EUROS AMB VUIT CÈNTIMS)	12,08 €
P- 59	G4DEG010	m3	Subministrament, muntatge i desmuntatge de cindri, inclosa la preparació de la base (QUATRE EUROS AMB UN CÈNTIMS)	4,01 €
P- 60	G921202J	m3	Subbase de tot-u artificial, col·locada amb motoanivelladora i piconatge del material al 98 % del PM (VUIT EUROS AMB NORANTA-UN CÈNTIMS)	8,91 €
P- 61	G967AGBC	m	Vorada recta de peces de formigó amb rigola, doble capa, 40x35 cm, col·locada sobre formigó no estructural vorada recta de peces de formigó amb rigolavorada recta de peces de formigó amb rigola/vorada recta de peces de formigó amb rigola/vorada recta de peces de formigó amb rigola/vorada recta de peces de formigó amb rigola de 25 a 30 cm d'alçària i rejuntada amb morter (DIVUIT EUROS AMB SETANTA-SET CÈNTIMS)	18,77 €

QUADRE DE PREUS NÚMERO 1

NÚMERO	CODI	UA	DESCRIPCIÓ	PREU
P- 62	G9GA5Q34	m3	Paviment de formigó vibrat de formigó HM-30/B/10/I+E de consistència tova, grandària màxima del granulat 10 mm, amb >= 275 kg/m3 de ciment, apte per a classe d'exposició I+E, escampat des de camió, estesa i vibratge amb regle vibratori, reglejat (TRENTA-SET EUROS AMB VINT-I-QUATRE CÈNTIMS)	37,24 €
P- 63	GBA1U321	m	Pintat de banda d'ample sobre paviment, amb pintura termoplàstica en calent i reflectant amb microesferes de vidre, incluent-hi el premarcat (UN EUROS AMB SEIXANTA-SET CÈNTIMS)	1,67 €
P- 64	GD5J4F08	u	Caixa per a embornal de 70x30x85 cm, amb parets de 10 cm de gruix de formigó HM-20/P/20/I sobre solera de 10 cm de formigó HM-20/P/20/I (VINT-I-DOS EUROS AMB SETANTA-DOS CÈNTIMS)	22,72 €
P- 65	GD5Z7CD4	u	Bastiment i reixa de fosa dúctil, recolzada, per a embornal, de 650x330x40 mm, classe D400 segons norma UNE-EN 124 i 17 dm2 de superfície d'absorció, col·locat amb morter (VINT-I-NOU EUROS AMB QUARANTA-UN CÈNTIMS)	29,41 €
P- 66	GD7F4375	m	Tub de PVC de 200 mm de diàmetre nominal de formació helicoidal amb perfil rigid nervat exteriorment, autoportant, unió elàstica amb massilla adhesiva de poliuretà i col·locat al fons de la rasa (TRES EUROS AMB TRENTA-SIS CÈNTIMS)	3,36 €
P- 67	GD7FH375	m	Tub de PVC de 1000 mm de diàmetre nominal de formació helicoidal amb perfil rigid nervat exteriorment, autoportant, unió elàstica amb massilla adhesiva de poliuretà i col·locat al fons de la rasa (TRENTA-UN EUROS AMB TRENTA-TRES CÈNTIMS)	31,33 €
P- 68	GDD1U080	u	Brocal per a pou format per un con asimètric de formigó prefabricat de dimensions 100X60X60 cm, amb junt encadellat, col·locat sobre anell de pou de registre, inclús segellat de junts i rebut de graons amb morter mixt 1:2:10, elaborat a l'obra amb formigó de 165 l (TRENTA-UN EUROS AMB NORANTA-TRES CENTIMS)	31,93 €
P- 69	GFB1A455	m	Tub de polietilè de designació PE 100, de 75 mm de diàmetre nominal, de 10 bar de pressió nominal, sèrie SDR 17, UNE-EN 12201-2, connectat a pressió i col·locat al fons de la rasa (QUATRE EUROS AMB NORANTA-CINC CÈNTIMS)	4,95 €
P- 70	GJM35BE4	u	Ventosa embridada de diàmetre nominal 50 mm, de 16 bar de pressió de prova, de fosa, preu alt i muntada en pericó de canalització soterrada (SEIXANTA-CINC EUROS AMB SETANTA-DOS CÈNTIMS)	65,72 €
P- 71	GR111000	m2	Desbrossada de terreny amb desbrossadora manual de braç amb capçal de fil o disc, sense recollir la brossa (ZERO EUROS AMB DEU CÈNTIMS)	0,10 €
P- 72	GR6P1595	u	Trasplantament dins de l'obra d'arbre planifoli de 35 a 50 cm de perímetre de tronc, inclou repicat amb retroexcavadora i mitjans manuals, formació de pa de terra amb mitjans manuals, excavació de clot de plantació de 180x180x80 cm amb retroexcavadora, plantació amb camió grua en el nou lloc d'ubicació, reblert del clot amb 50% de sorra, 25% de terra de l'excavació i 25% de compost, primer reg i càrrega de les terres sobrants a camió.No inclou les feines de preparació (CENT VUITANTA-SIS EUROS AMB VUITANTA-QUATRE CÈNTIMS)	186,84 €
P- 73	N228L10F	m3	Rebliment i piconatge de rasa d'amplària més de 2 m, amb material tolerable de la pròpia excavació, en tongades de gruix de fins a 25 cm, utilitzant corró vibratori per a compactar, amb compactació del 95% PM (QUATRE EUROS AMB QUATRE CÈNTIMS)	4,04 €
P- 74	N3C51CH4	m3	Formigó per a lloses, HA-30/B/20/IIa+Qb, de consistència tova i grandària màxima del granulat 20 mm, abocat amb bomba (SEIXANTA-CINC EUROS AMB SIS CENTIMS)	65,06 €
P- 75	N4DEZ010	u	Construcció dels sistema de bypass del sobreexidor. Inclou obturació i bombament provisional i execució del tram de by-pass mitjançant dos pous prefabricats de PVC tipus sanecor, dos colzes de 90° de 1000 de dn de PVC corrugat , 5,6 metres de canonada de PVC corrugat de 1000 mm de dn i totes les obres de paletaeria per executar el sistema de by-pass per treballar en sec. (TRES MIL TRES-CENTS EUROS)	3.300,00 €

QUADRE DE PREUS NÚMERO 1

NÚMERO	CODI	UA	DESCRIPCIÓ	PREU
P- 76	N9H11251	t	Paviment de mescla bituminosa contínua en calent tipus AC 16 surf B 50/70 D, amb betum asfàltic de penetració, de granulometria densa per a capa de trànsit i granulat granític, estesa i compactada (VUIT EUROS AMB CINQUANTA-VUIT CÈNTIMS)	8,58 €
P- 77	N9H11B51	t	Paviment de mescla bituminosa contínua en calent tipus AC 22 bin B 50/70 S, amb betum asfàltic de penetració, de granulometria semidensa per a capa intermèdia i granulat granític, estesa i compactada (NOU EUROS AMB CINQUANTA-TRES CÈNTIMS)	9,53 €
P- 78	N9H11J51	t	Paviment de mescla bituminosa contínua en calent tipus AC 22 base B 50/70 G, amb betum asfàltic de penetració, de granulometria grossa per a capa base i granulat granític, estesa i compactada (VUIT EUROS AMB CINQUANTA-TRES CÈNTIMS)	8,53 €
P- 79	ND78U600	m	Tub de formigó armat de diàmetre interior 1000 mm, classe D, de base plana, unió endoll campana amb junta de goma estanca, segons norma UNE 127-010, inclosa part proporcional d'unions i peces especials, col·locada en rasa i provada (NORANTA-SIS EUROS AMB TRENTA-CINC CÈNTIMS)	96,35 €
P- 80	ND78U660	m	Tub de formigó armat de diàmetre interior 1500 mm, classe D, de base plana, unió endoll campana amb junta de goma estanca, segons norma UNE 127-010, inclosa part proporcional d'unions i peces especials, col·locada en rasa i provada (DOS-CENTS CINQUANTA-NOU EUROS AMB SETANTA-QUATRE CÈNTIMS)	259,74 €
P- 81	ND78U690	m	Tub de formigó armat de diàmetre interior 1800 mm, classe D, de base plana, unió endoll campana amb junta de goma estanca, segons norma UNE 127-010, inclosa part proporcional d'unions i peces especials, col·locada en rasa i provada (TRES-CENTS SETANTA-CINC EUROS AMB NORANTA-SIS CÈNTIMS)	375,96 €
P- 82	ND78Z001	u	Broc de sortida prefabricat per a canonada de 1.800 mm de dn. (MIL VINT-I-SIS EUROS AMB SIS CÈNTIMS)	1.026,06 €
P- 83	NG1MZ001	ut.	Armari prefabricat d'estructura de formigó monobloc de formigó reforçat amb fibra de vidre, més sòcol y porta metàl·lica per a QGBT tipus Cahors 0926.400 o equivalent. Muntatge, col·locació, transport i tota la resta de treballs inclosos. (QUATRE-CENTS TRENTA-NOU EUROS AMB SETZE CÈNTIMS)	439,16 €

QUADRE DE PREUS NÚMERO 1

NÚMERO	CODI	UA	DESCRIPCIÓ	PREU
P- 84	NGJ1Z112	u	<p>Quadre elèctric segons esquema multifilar format per:</p> <p>1 CIPROTEC V-CHECK 4 MPT mini-40 1 Toma 2P+T 10/16A 250V 1 Conmutador rotatiu 2 posicions+paro 1 Obturadors 24 mòduls 2 Soporte + rail 24 mòduls , fijo 2 Rail universal 2 Placa metàlica 24 mòduls H 150 2 Placa metàlica lisa H150 2 Borna gris tornillo 2.5mm2 6 Borna gris tornillo 6mm2 4 Borna gris tornillo 16mm2 3 Borna amarilla verde tornillo 25mm2 1 Barra de tierra perforada 1 Kit de conexi3n a tierra 1 Magnet DX3 6000A 2P C 10A 1 Magnet DX3 6000A 4P C 16A 1 Diferencial DX3 2P 25A 30mA Tipo AC 1 Diferencial DX3 4P 40A 300mA Tipo AC 1 Diferencial DX3 4P 40A 30mA Tipo AC 1 Contactor 4NA 25A 230V 1 Minuteria 16A 230V 1 "Piloto simple rojo 110/400V "</p> <p>1 Guardamotor MPX32S 3P 4A 1 Contact Auxiliar Lateral MPX3 NA+NC 1 Base cuadro P17 Pro 3P+N+T 380/415V 16A IP44 1 ICP-M 4P 5A 1 ICP-M 4P 16A</p> <p>Inclou 3 fusibles 63 A gG per a quadre comptatge.</p> <p>Material, cablejat interior, muntatge, col·locaci3n en obra, connexionat i proves incloses. Tot provat i funcionant. (SET-CENTS QUARANTA-UN EUROS AMB CINQUANTA-NOU CÈNTIMS)</p>	741,59 €
P- 85	ODD1Z001	u	<p>Registre a estructura subterrànea sobre llosa alveolar (CENT SETANTA-QUATRE EUROS AMB QUARANTA-VUIT CÈNTIMS)</p>	174,48 €
P- 86	OF43B211	m	<p>Tub d'acer inoxidable sense soldadura de 3" de diàmetre nominal, AISI 304, inclòs part proporcional d'accessoris i peces especials, soldat i col·locat al fons de la rasa i provat (DISSET EUROS AMB TRENTA-UN CÈNTIMS)</p>	17,31 €
P- 87	OK1V1VC02	u	<p>Subministrament i col·locaci3n de vàlvula de comporta de fossa dúctil DN 75. Unió mitjançant brides. PN 6. Distància entre brides llarga (DN + 200 mm). Segons a les normes Internacionals ISO 7259 - 1988 i Europea UNE EN 1074. Pes 15 Kg. (SEIXANTA-SIS EUROS AMB TRENTA-UN CÈNTIMS)</p>	66,31 €
P- 88	OK1V5B03	u	<p>Subministrament i col·locaci3n de vàlvula de retenci3n DN 65 PN 16 (SETANTA-SET EUROS AMB VUITANTA CÈNTIMS)</p>	77,80 €
P- 89	S2CCG010	u	<p>Cata per a la localitzaci3n de servei (TRENTA EUROS AMB CATORZE CÈNTIMS)</p>	30,14 €
P- 90	XPAZ001	u.	<p>Legalitzaci3n de les noves instal·lacions de BT, inclou mem3ria tècnica de disseny per a instal·laci3n de BT, butlletí de l'instal·lador, presentaci3n a organismes i companyies pertinents dels documents requerits, tramitaci3n i taxes. (CENT SEIXANTA EUROS)</p>	160,00 €
P- 91	XPAZ002	u.	<p>Drets d'embranchament de CIA elèctrica. Tot inclòs. (TRENTA-DOS EUROS)</p>	32,00 €

QUADRE DE PREUS NÚMERO 1

--	--	--	--	--

Banyoles, octubre de 2016
Els enginyers autors del projecte constructiu

Oscar Soria Garcia
ABM, Serveis d'Enginyeria i Consulting SL

Pere Roure Soler
Ajuntament de Banyoles

Quadre de preus nº2

QUADRE DE PREUS NÚMERO 2

NÚMERO	CODI	UA	DESCRIPCIÓ	PREU
P- 1	E225AJ70	m3	Estesa de graves per a drenatge de pedra calcària en tongades de 25 cm, com a màxim	7,90 €
	B0331020		Grava de pedrera de pedra calcària, per a drens	7,64368 €
			Altres conceptes	0,26 €
P- 2	E443511D	kg	Acer S275JR segons UNE-EN 10025-2, per a bigues formades per peça simple, en perfils laminats en calent sèrie IPN, IPE, HEB, HEA, HEM i UPN, treballat a taller i amb una capa d'imprimació antioxidant, col·locat a l'obra amb soldadura i cargols	0,60 €
	B44Z5015		Acer S275JR segons UNE-EN 10025-2, format per peça simple, en perfils laminats en calent sèrie IPN, IPE, HEB, HEA, HEM i UPN, treballat al taller per a col·locar amb cargols i amb una capa d'imprimació antioxidant	0,40000 €
			Altres conceptes	0,20 €
P- 3	E4D2DA06	m2	Muntatge i desmuntatge d'una cara d'encofrat, amb tauler de fusta de pi, per a murs de base rectilínia, encofrats a dues cares, d'alçària <= 6 m	10,62 €
	B0A14300		Filferro recuit de diàmetre 3 mm	0,08400 €
	B0A31000		clau acer	0,06004 €
	B0D21030		tauló de fusta de pi per a 10 usos	0,31350 €
	B0D31000		llata de fusta de pi	0,07447 €
	B0D625A0		puntal metàl·lic i telescòpic per a 3 m d'alçària i 150 usos	0,03040 €
	B0D629A0		Puntal metàl·lic i telescòpic per a 5 m d'alçària i 150 usos	0,08999 €
	B0D71130		Tauler elaborat amb fusta de pi, de 22 mm de gruix, per a 10 usos	0,52500 €
			Altres conceptes	9,44 €
P- 4	E4LV95HJ	m2	Sostre de 30+10 cm, de llosa alveolar de formigó pretesat de 30 cm d'alçària i 100 a 120 cm d'amplària, amb junt lateral obert superiorment, de 306,5 a 348,1 kNm per m d'amplària de moment flector últim, inclòs capa de compressió de 10 cm formada per acer B500S i HA-25. També s'inclou làmina de neoprè per suport de les plaques	28,48 €
	B4LV09HR		Llosa alveolar de formigó pretesat de 30 cm d'alçària i 100 a 120 cm d'amplària, amb junt lateral obert superiorment, de 260,2 a 284,2 kNm per m d'amplària de moment flector últim	23,70000 €
			Altres conceptes	4,78 €
P- 5	E7882202	m2	Impermeabilització de parament amb emulsió bituminosa per a impermeabilització tipus EB amb una dotació de <= 2 kg/m2 aplicada en dues capes	3,83 €
	B7Z22000		Emulsió bituminosa, tipus EB	1,40800 €
			Altres conceptes	2,42 €
P- 6	E7J1AAAA	m	Formació de junt de dilatació, en peces formigonades "in situ", amb perfil elastomèric d'ànima circular de 250 mm d'amplària, col·locat a l'interior	25,69 €
	B7J10AA1		Perfil elastomèric d'ànima circular de 250 mm d'amplària per a junt de dilatació interior	23,76150 €
			Altres conceptes	1,93 €
P- 7	E7J5C4D2	m	Segellat de junts amb perfil hidroexpansiu de cautxú de secció 2x1 cm, col·locat amb adhesiu	5,35 €
	B0911000		Adhesiu d'aplicació a dues cares de cautxú sintètic	0,02610 €
	B7J204D0		Junt expansiu en contacte amb l'aigua, de cautxú, de secció 2x1 cm	2,31000 €
			Altres conceptes	3,01 €
P- 8	EDD1A638	m	Paret per a pou circular de D=100 cm, de 15 cm de gruix de maó calat, arrebossada i lliscada per dins i esquerdejat per fora amb morter de ciment 1:4	109,24 €
	B0111000		aigua	0,00264 €
	B0512401		Ciment portland amb filler calcari CEM II/B-L 32,5 R segons UNE-EN 197-1, en sacs	0,66112 €

QUADRE DE PREUS NÚMERO 2

NÚMERO	CODI	UA	DESCRIPCIÓ	PREU
P- 9	B0F1D2A1		maó calat, de 290x140x100 mm, per a revestir, categoria i, hd, segons la norma une-en 771-1	8,40112 €
			Altres conceptes	100,18 €
	EDDZ6DD4	u	Bastiment circular de fosa dúctil per a pou de registre i tapa abatible i amb tanca, pas lliure de 600 mm de diàmetre i classe D400 segons norma UNE-EN 124, col·locat amb morter	64,71 €
	B0710250		morter per a ram de paleta, classe m 5 (5 n/mm ²), a granel, de designació (g) segons norma une-en 998-2	0,38270 €
P- 10	BDDZ6DD0		Bastiment circular i tapa circular de fosa dúctil per a pou de registre, abatible i amb tanca, pas lliure de 600 mm de diàmetre i classe D400 segons norma UNE-EN 124	57,45000 €
			Altres conceptes	6,88 €
	EG1B0A62	u	Armari de polièster de 800x600x300 mm, amb porta i finestreta, muntat superficialment	189,64 €
	BG1B0A60 BGW1B000		Armari de polièster de 800x600x300 mm, amb porta i finestreta Part proporcional d'accessoris per a armaris de polièster	181,44000 € 1,98000 €
		Altres conceptes	6,22 €	
P- 11	EG1M13M2	u	Caixa general de protecció i mesura de polièster, amb porta i finestreta, de 540x520x230 mm, per a un comptador trifàsic i rellotge, muntada superficialment	79,86 €
	BG1M13M0		Caixa general de protecció i mesura de polièster, amb porta i finestreta, de 540x520x230 mm, per a un comptador trifàsic i rellotge	58,20000 €
	BGW1M000		Part proporcional d'accessoris de caixa general de protecció i mesura	1,21000 €
			Altres conceptes	20,45 €
P- 12	EG22TA1K	m	Tub corbable corrugat de polietilè, de doble capa, llisa la interior i corrugada l'exterior, de 40 mm de diàmetre nominal, aïllant i no propagador de la flama, resistència a l'impacte de 15 J, resistència a compressió de 450 N, muntat com a canalització soterrada	0,67 €
	BG22TA10		Tub corbable corrugat de polietilè, de doble capa, llisa la interior i corrugada l'exterior, de 40 mm de diàmetre nominal, aïllant i no propagador de la flama, resistència a l'impacte de 15 J, resistència a compressió de 450 N, per a canalitzacions soterrades	0,29580 €
			Altres conceptes	0,37 €
P- 13	EG319174	m	Cable amb conductor de coure de 0,6/1 kV de tensió assignada, amb designació RV-K, unipolar, de secció 1 x 16 mm ² , amb coberta del cable de PVC, col·locat en tub	1,49 €
	BG319170		Cable amb conductor de coure de 0,6/1 kV de tensió assignada, amb designació RV-K, unipolar, de secció 1 x 16 mm ² , amb coberta del cable de PVC	0,67320 €
			Altres conceptes	0,82 €
P- 14	EG319324	m	Cable amb conductor de coure de 0,6/1 kV de tensió assignada, amb designació RV-K, tripolar, de secció 3 x 1,5 mm ² , amb coberta del cable de PVC, col·locat en tub	0,50 €
	BG319320		Cable amb conductor de coure de 0,6/1 kV de tensió assignada, amb designació RV-K, tripolar, de secció 3 x 1,5 mm ² , amb coberta del cable de PVC	0,25500 €
			Altres conceptes	0,25 €
P- 15	EG319554	m	Cable amb conductor de coure de 0,6/1 kV de tensió assignada, amb designació RV-K, tetrapolar, de secció 4 x 6 mm ² , amb coberta del cable de PVC, col·locat en tub	1,67 €
	BG319550		Cable amb conductor de coure de 0,6/1 kV de tensió assignada, amb designació RV-K, tetrapolar, de secció 4 x 6 mm ² , amb coberta del cable de PVC	1,02000 €
			Altres conceptes	0,65 €

QUADRE DE PREUS NÚMERO 2

NÚMERO	CODI	UA	DESCRIPCIÓ	PREU
P- 16	EG380902	m	Conductor de coure nu, unipolar de secció 1x35 mm2, muntat superficialment	2,68 €
	BG380900		Conductor de coure nu, unipolar de secció 1x35 mm2	0,53040 €
	BGW38000		Part proporcional d'accessoris per a conductors de coure nus	0,14000 €
			Altres conceptes	2,01 €
P- 17	EGD1222E	u	Piqueta de connexió a terra d'acer, amb recobriments de coure 300 µm de gruix, de 1500 mm llargària de 14,6 mm de diàmetre, clavada a terra	10,03 €
	BGD12220		Piqueta de connexió a terra d'acer i recobriments de coure, de 1500 mm de llargària, de 14,6 mm de diàmetre, de 300 µm	4,57000 €
	BGYD1000		Part proporcional d'elements especials per a piquetes de connexió a terra	1,65000 €
			Altres conceptes	3,81 €
P- 18	ENN2Z035	u	Subministre i col·locació de bomba sumergible capaç d'impulsar 3.7 l/s a 8,5 mca de 1,7 kW de potència . Tot inclòs p.p d'elements de connexió i muntatge. Totalment instal·lada i provada a l'obra.	781,42 €
	BNN2Z035		Bomba sumergible capaç d'impulsar 3.7 l/s a 8,5 mca de 1.7 kW de potència a 1355 rpm marca Sulzer model AS0631.128-S12/D01*10-M o similar.	430,80000 €
	BNNZZSOC		Sòcol 65/DN 65 segons EN 1092-2 (PN 16) material:GG 25	118,80000 €
	BNNZZSUP		Suport superior tg 2" d'acer galvanitzat inclòs tubs guia de 2" i 2 anclatges	33,46000 €
		Altres conceptes	198,36 €	
P- 19	F21H1641	u	Desmuntatge de llumenera, columna exterior, accessoris i elements de subjecció, de fins a 6 m d'alçària, com a màxim, enderroc de fonament de formigó a mà i amb compressor, aplec per a posterior aprofitament i càrrega manual de runa sobre camió o contenidor	28,34 €
			Altres conceptes	28,34 €
P- 20	F21HZ641	u	Desmuntatge de font d'aigua i elements de subjecció, enderroc de fonament de formigó a mà i amb compressor, aplec per a posterior aprofitament i càrrega manual de runa sobre camió o contenidor	25,20 €
			Altres conceptes	25,20 €
P- 21	F21HZZ41	u	Muntatge de font d'aigua i elements de subjecció, fonament de formigó a mà. Tot completament acabat instal·lat i provat a l'obra	44,73 €
			Altres conceptes	44,73 €
P- 22	F2260251	m3	Terraplè amb sòls seleccionats procedent de préstecs exteriors a l'àmbit de l'obra, de característiques a determinar per la Direcció d'Obra, inclou subministrament, càrrega, transport, estesa, compactació i tarifes (taxes, canons i despeses) si s'escau. Tot inclòs completament acabat.	2,52 €
	B0111000		aigua	0,02200 €
	B03DU220		Terra seleccionada procedent de préstec, inclòs excavació, canon per extracció i transport a l'obra	2,07600 €
			Altres conceptes	0,42 €
P- 23	F2280210	m3	Rebliment en extradós de mur, amb material adequat de la pròpia excavació, inclou subministrament, col·locació i compactació del material. Tot inclòs.	4,57 €
	B0331020		Grava de pedrera de pedra calcària, per a drens	4,12800 €
			Altres conceptes	0,44 €
P- 24	F228ZM00	m3	Rebliment i piconatge de rasa d'amplària fins a 0,6 m, amb sorra, en tongades de gruix de més de 25 i fins a 50 cm, utilitzant picó vibrant	10,78 €
	B031Z500		Sorra de pedrera de 0 a 3,5 mm	9,82800 €
			Altres conceptes	0,95 €
P- 25	F2R24200	m3	Classificació a peu d'obra de residus de construcció o demolició en fraccions segons REAL DECRETO 105/2008, amb mitjans manuals	7,63 €
			Altres conceptes	7,63 €

QUADRE DE PREUS NÚMERO 2

NÚMERO	CODI	UA	DESCRIPCIÓ	PREU
P- 26	F2R3506A	m3	Transport de terres a instal·lació autoritzada de gestió de residus, amb camió de 12 t i temps d'espera per a la càrrega amb mitjans mecànics, amb un recorregut de més de 15 i fins a 20 km	2,69 €
			Altres conceptes	2,69 €
P- 27	F2R5426A	m3	Transport de residus a instal·lació autoritzada de gestió de residus, amb camió de 12 t i temps d'espera per a la càrrega a màquina, amb un recorregut de més de 15 i fins a 20 km	3,20 €
			Altres conceptes	3,20 €
P- 28	F2RA61H0	m3	Deposició controlada a centre de reciclatge de residus de formigó inerts amb una densitat 1,45 t/m3, procedents de construcció o demolició, amb codi 170101 segons la Llista Europea de Residus (ORDEN MAM/304/2002)	4,35 €
	B2RA61H0		Deposició controlada a centre de reciclatge de residus de formigó inerts amb una densitat 1,45 t/m3, procedents de construcció o demolició, amb codi 170101 segons la Llista Europea de Residus (ORDEN MAM/304/2002)	4,35000 €
			Altres conceptes	0,00 €
P- 29	F2RA64M0	m3	Deposició controlada a centre de reciclatge de residus de vidre inerts amb una densitat 0,7 t/m3, procedents de construcció o demolició, amb codi 170202 segons la Llista Europea de Residus (ORDEN MAM/304/2002)	19,60 €
	B2RAZ4M0		Deposició controlada a centre de reciclatge de residus de vidre inerts amb una densitat 0,7 t/m3, procedents de construcció o demolició, amb codi 170202 segons la Llista Europea de Residus (ORDEN MAM/304/2002)	19,60000 €
			Altres conceptes	0,00 €
P- 30	F2RA6680	m3	Deposició controlada a centre de reciclatge de residus de metalls barrejats no especials amb una densitat 0,2 t/m3, procedents de construcció o demolició, amb codi 170407 segons la Llista Europea de Residus (ORDEN MAM/304/2002)	-16,00 €
	B2RA6680		Deposició controlada a centre de reciclatge de residus de metalls barrejats no especials amb una densitat 0,2 t/m3, procedents de construcció o demolició, amb codi 170407 segons la Llista Europea de Residus (ORDEN MAM/304/2002)	-16,00000 €
			Altres conceptes	0,00 €
P- 31	F2RA6770	m3	Deposició controlada a centre de reciclatge de residus de plàstic no especials amb una densitat 0,035 t/m3, procedents de construcció o demolició, amb codi 170203 segons la Llista Europea de Residus (ORDEN MAM/304/2002)	0,98 €
	B2RAZ770		Deposició controlada a centre de reciclatge de residus de plàstic no especials amb una densitat 0,035 t/m3, procedents de construcció o demolició, amb codi 170203 segons la Llista Europea de Residus (ORDEN MAM/304/2002)	0,98000 €
			Altres conceptes	0,00 €
P- 32	F2RA6890	m3	Deposició controlada a centre de reciclatge de residus de fusta no especials amb una densitat 0,19 t/m3, procedents de construcció o demolició, amb codi 170201 segons la Llista Europea de Residus (ORDEN MAM/304/2002)	2,43 €
	B2RA6890		Deposició controlada a centre de reciclatge de residus de fusta no especials amb una densitat 0,19 t/m3, procedents de construcció o demolició, amb codi 170201 segons la Llista Europea de Residus (ORDEN MAM/304/2002)	2,43200 €
			Altres conceptes	-0,00 €
P- 33	F2RA6960	m3	Deposició controlada a centre de reciclatge de residus de paper i cartró no especials amb una densitat 0,04 t/m3, procedents de construcció o demolició, amb codi 150101 segons la Llista Europea de Residus (ORDEN MAM/304/2002)	0,32 €
	B2RAZ960		Deposició controlada a centre de reciclatge de residus de paper i cartró no especials amb una densitat 0,04 t/m3, procedents de construcció o demolició, amb codi 150101 segons la Llista Europea de Residus (ORDEN MAM/304/2002)	0,32000 €
			Altres conceptes	0,00 €

QUADRE DE PREUS NÚMERO 2

NÚMERO	CODI	UA	DESCRIPCIÓ	PREU
P- 34	F926ZM51	m3	Formigó HM-20/B/20/IIa+Qb, abocat amb transport interior mecànic amb estesa i vibrat manual	31,76 €
	B064500C		Formigó HM-20/B/20/IIa+Qb, grandària màxima del granulat 20 mm, amb >= 200 kg/m3 de ciment	23,89800 €
			Altres conceptes	7,86 €
P- 35	FDDZ0105	u	Graó per a pou de registre de polipropilè de 250x350x250 mm i 3 kg de pes, inclou subministrament i col·locació. Tot inclòs completament acabat.	3,10 €
	B0710250		morter per a ram de paleta, classe m 5 (5 n/mm2), a granel, de designació (g) segons norma une-en 998-2	0,21440 €
	BDDZV001		Graó per a pou de registre de polipropilè de 250x350x250 mm i 3 kg de pes	1,36000 €
			Altres conceptes	1,53 €
P- 36	FHM12C22	u	Columna de tub d'acer galvanitzat, de 2,5 m d'alçària, coronament sense platina, amb base platina i porta, segons norma UNE-EN 40-5, col·locada sobre dau de formigó	72,19 €
	B064500C		Formigó HM-20/B/20/IIa+Qb, grandària màxima del granulat 20 mm, amb >= 200 kg/m3 de ciment	3,25468 €
	BHM12C22		Columna de tub d'acer galvanitzat, de 2,5 m d'alçària, coronament sense platina, amb base platina i porta, segons norma UNE-EN 40-5	43,14000 €
	BHWM1000		Part proporcional d'accessoris per a columnes	16,02000 €
			Altres conceptes	9,78 €
P- 37	FHN4Z344	u	Reposició de llumenera, columna exterior, accessoris i elements de subjecció, de fins a 6 m d'alçària, com a màxim, formació de fonament de formigó, transport i descàrrega manual. Tot completament acabat i prova a l'obra	32,72 €
			Altres conceptes	32,72 €
P- 38	G2192C05	m	Demolició de vorada amb rigola de formigó col·locada sobre formigó amb compressor i càrrega amb mitjans mecànics sobre camió o contenidor	1,68 €
			Altres conceptes	1,68 €
P- 39	G2194AL5	m2	Demolició de paviment de formigó, de fins a 20 cm de gruix i més de 2 m d'amplària amb retroexcavadora amb martell trencador i càrrega sobre camió	3,59 €
			Altres conceptes	3,59 €
P- 40	G2194XK5	m2	Demolició de paviment de mescla bituminosa, de fins a 20 cm de gruix i fins a 2 m d'amplària amb retroexcavadora amb martell trencador i càrrega sobre camió	2,05 €
			Altres conceptes	2,05 €
P- 41	G219GBC0	m	Tall en paviment de mescla bituminosa de 15 cm de fondària com a mínim, amb màquina tallajunts amb disc de diamant, per a delimitar la zona a demolir	1,23 €
			Altres conceptes	1,23 €
P- 42	G219GFC0	m	Tall en paviment de formigó de 15 cm de fondària com a mínim, amb màquina tallajunts amb disc de diamant, per a delimitar la zona a demolir	1,96 €
			Altres conceptes	1,96 €
P- 43	G21DZ431	m	Demolició de claveguera de diàmetre 100 cm, de formigó vibropressat amb solera de 20 cm de formigó, amb mitjans mecànics i càrrega sobre camió	6,07 €
			Altres conceptes	6,07 €
P- 44	G2225123	m3	Excavació de rasa de fins a 1 m d'amplària i fins a 2 m de fondària, en terreny compacte, amb retroexcavadora i càrrega mecànica del material excavat	2,96 €
			Altres conceptes	2,96 €

QUADRE DE PREUS NÚMERO 2

NÚMERO	CODI	UA	DESCRIPCIÓ	PREU
P- 45	G222Z4C3	m3	Excavació de rasa amb rampa d'accés, de més de 2 m d'amplària i més de 6 m de fondària, en terreny compacte, amb pala excavadora i càrrega mecànica del material excavat	3,85 €
			Altres conceptes	3,85 €
P- 46	G231Z342	m2	Apuntament i estrebada de rases i pous, de més de 3m d'amplada, amb puntals metàl·lics i fusta, per a una protecció del 40%	6,60 €
	B0A31000		clau acer	0,03600 €
	B0D21030		tauló de fusta de pi per a 10 usos	0,59400 €
	B0D625A0		puntal metàl·lic i telescòpic per a 3 m d'alçària i 150 usos	0,05448 €
			Altres conceptes	5,92 €
P- 47	G261ZM04	h	Esgotament d'excavació a cel obert, rases i pous, amb electrobomba submergible per a un cabal màxim de 500 m3/h i alçària manomètrica total fins a 50 m	0,30 €
			Altres conceptes	0,30 €
P- 48	G2R6426A	m3	Càrrega amb mitjans mecànics i transport de residus inerts o no especials a instal·lació autoritzada de gestió de residus, amb camió per a transport de 12 t, amb un recorregut de més de 15 i fins a 20 km	3,57 €
			Altres conceptes	3,57 €
P- 49	G2RA7LP0	m3	Deposició controlada a dipòsit autoritzat de residus de terra inerts amb una densitat 1,6 t/m3, procedents d'excavació, amb codi 170504 segons la Llista Europea de Residus (ORDEN MAM/304/2002) (PB)	1,88 €
	B2RA7LP0		Deposició controlada a dipòsit autoritzat de residus de terra inerts amb una densitat 1,6 t/m3, procedents d'excavació, amb codi 170504 segons la Llista Europea de Residus (ORDEN MAM/304/2002)	1,88000 €
			Altres conceptes	0,00 €
P- 50	G31511H1	m3	Formigó per a rases i pous, HM-20/B/20/I, de consistència tova i grandària màxima del granulat 20 mm, abocat des de camió	25,74 €
	B064300B		Formigó HM-20/B/20/I de consistència tova, grandària màxima del granulat 20 mm, amb >= 200 kg/m3 de ciment, apte per a classe d'exposició I	23,82720 €
			Altres conceptes	1,91 €
P- 51	G3251CH2	m3	Formigó per a murs de contenció HA-30/B/20/IIa+Qb de consistència tova i grandària màxima del granulat 20 mm i abocat amb bomba	67,82 €
	B065E92B		Formigó HA-30/B/20/IIa+Qb de consistència tova, grandària màxima del granulat 20 mm, amb >= 350 kg/m3 de ciment, apte per a classe d'exposició IIa+Qb	29,47680 €
			Altres conceptes	38,34 €
P- 52	G3C51CH4	m3	Formigó per a lloses de fonaments, HA-30/B/20/IIa+Qb, de consistència tova i grandària màxima del granulat 20 mm, abocat amb bomba	65,06 €
	B065E92B		Formigó HA-30/B/20/IIa+Qb de consistència tova, grandària màxima del granulat 20 mm, amb >= 350 kg/m3 de ciment, apte per a classe d'exposició IIa+Qb	29,19200 €
			Altres conceptes	35,87 €
P- 53	G3J22810	m3	Escullera amb blocs de pedra calcària de 800 a 1200 kg de pes, col·locats amb pala carregadora	17,96 €
	B0442800		Bloc de pedra per a formació d'esculleres de pedra calcària de 800 a 1200 kg de pes	8,25440 €
			Altres conceptes	9,71 €
P- 54	G3J22810	m3	Retirada d'escullera existent de qualsevol tipus i tamany mitjançant pala carregadora, inclòs càrrega i transport a abocador	32,55 €
	B0442800		Bloc de pedra per a formació d'esculleres de pedra calcària de 800 a 1200 kg de pes	8,25440 €

QUADRE DE PREUS NÚMERO 2

NÚMERO	CODI	UA	DESCRIPCIÓ	PREU
			Altres conceptes	24,30 €
P- 55	G3Z1U010	m2	Formigó de 15 n/mm2 de resistència característica a la compressió per a capa de neteja de 10 cm de gruix, inclòs la preparació de la base d'assentament, estesa i esquerdejat.	2,52 €
	B060U110		formigó de 15 n/mm2 de resistència característica a la compressió, consistència plàstica i granulat màxim 20 mm, inclòs transport a l'obra	1,91835 €
			Altres conceptes	0,60 €
P- 56	G450Z003	m3	Formigó HM-20/B/20/IV per a formació de pendents, inclòs col·locació, vibrat i curat	23,56 €
	B060U310		formigó hm-20, consistència plàstica i granulat màxim 20 mm, inclòs transport a l'obra	20,47500 €
			Altres conceptes	3,09 €
P- 57	G4B0U020	kg	acer b 500 s en barres corrugades de límit elàstic no menor de 500 n/mm2, col·locat	0,57 €
	B0A142U0		filferro recuit de diàmetre 1,6 mm	0,00360 €
	B0B2U002		acer en barres corrugades b 500 s de límit elàstic >= 500 n/mm2	0,17850 €
			Altres conceptes	0,39 €
P- 58	G4DC2D00	m2	Muntatge i desmuntatge d'encofrat per a lloses, per a una alçària de com a màxim 5 m, amb tauler de fusta de pi	12,08 €
	B0A31000		clau acer	0,04028 €
	B0D21030		tauló de fusta de pi per a 10 usos	0,14850 €
	B0D31000		llata de fusta de pi	0,14149 €
	B0D629A0		Puntal metàl·lic i telescòpic per a 5 m d'alçària i 150 usos	0,13454 €
	B0D71120		Tauler elaborat amb fusta de pi, de 22 mm de gruix, per a 5 usos	1,11100 €
	B0DZA000		desencofrant	0,03720 €
			Altres conceptes	10,47 €
P- 59	G4DEG010	m3	Subministrament, muntatge i desmuntatge de cindri, inclosa la preparació de la base	4,01 €
	B0321000		Sauló sense garbellar	0,21582 €
	B0D21030		tauló de fusta de pi per a 10 usos	0,02250 €
	B0DFF001		Amortització de cindri metàl·lica	2,54000 €
			Altres conceptes	1,23 €
P- 60	G921202J	m3	Subbase de tot-u artificial, col·locada amb motoanivelladora i piconatge del material al 98 % del PM	8,91 €
	B0111000		aigua	0,02200 €
	B0372000		Tot-u artificial	7,53250 €
			Altres conceptes	1,36 €
P- 61	G967AGBC	m	Vorada recta de peces de formigó amb rigola, doble capa, 40x35 cm, col·locada sobre formigó no estructural vorada recta de peces de formigó amb rigolavorada recta de peces de formigó amb rigola/vorada recta de peces de formigó amb rigola/vorada recta de peces de formigó amb rigola/vorada recta de peces de formigó amb rigola de 25 a 30 cm d'alçària i rejuntada amb morter	18,77 €
	B06NN14C		Formigó d'ús no estructural de resistència a compressió 15 N/mm2, consistència plàstica i grandària màxima del granulat 40 mm, HNE-15/P/40	3,64672 €
	B0710250		morter per a ram de paleta, classe m 5 (5 n/mm2), a granel, de designació (g) segons norma une-en 998-2	0,05682 €
	B967AGB0		Peça recta de formigó amb rigola, per a vorades, doble capa, 40x35 cm	7,89600 €
			Altres conceptes	7,17 €

QUADRE DE PREUS NÚMERO 2

NÚMERO	CODI	UA	DESCRIPCIÓ	PREU
P- 62	G9GA5Q34	m3	Paviment de formigó vibrat de formigó HM-30/B/10/I+E de consistència tova, grandària màxima del granulat 10 mm, amb ≥ 275 kg/m ³ de ciment, apte per a classe d'exposició I+E, escampat des de camió, estesa i vibratge amb regle vibratori, reglejat	37,24 €
	B064C26B		Formigó HM-30/B/10/I+E de consistència tova, grandària màxima del granulat 10 mm, amb ≥ 275 kg/m ³ de ciment, apte per a classe d'exposició I+E	32,29800 €
			Altres conceptes	4,94 €
P- 63	GBA1U321	m	Pintat de banda d'ample sobre paviment, amb pintura termoplàstica en calent i reflectant amb microesferes de vidre, incluent-hi el premarcat	1,67 €
	BBA1M000		Microesferes de vidre	0,13590 €
	BBA1U100		Pintura termoplàstica en calent per a senyalització	1,45800 €
			Altres conceptes	0,08 €
P- 64	GD5J4F08	u	Caixa per a embornal de 70x30x85 cm, amb parets de 10 cm de gruix de formigó HM-20/P/20/I sobre solera de 10 cm de formigó HM-20/P/20/I	22,72 €
	B064300C		formigó hm-20/p/20/i de consistència plàstica, grandària màxima del granulat 20 mm, amb ≥ 200 kg/m ³ de ciment, apte per a classe d'exposició i	5,52730 €
	B0DF6FOA		Motlle metàl·lic per a encofrat de caixa d'embornal de 70x30x85 cm, per a 150 usos	0,51357 €
	B0DZA000		desencofrant	0,52080 €
			Altres conceptes	16,16 €
P- 65	GD5Z7CD4	u	Bastiment i reixa de fosa dúctil, recolzada, per a embornal, de 650x330x40 mm, classe D400 segons norma UNE-EN 124 i 17 dm ² de superfície d'absorció, col·locat amb morter	29,41 €
	B0710250		morter per a ram de paleta, classe m 5 (5 n/mm ²), a granel, de designació (g) segons norma une-en 998-2	0,42880 €
	BD5Z7CD0		Bastiment i reixa de fosa dúctil, recolzada, per a embornal, de 650x330x40 mm classe D400 segons norma UNE-EN 124 i 17 dm ² de superfície d'absorció	23,89000 €
			Altres conceptes	5,09 €
P- 66	GD7F4375	m	Tub de PVC de 200 mm de diàmetre nominal de formació helicoidal amb perfil rígid nerrat exteriorment, autoportant, unió elàstica amb massilla adhesiva de poliuretà i col·locat al fons de la rasa	3,36 €
	BD7F4370		Tub de PVC de 200 mm de diàmetre nominal de formació helicoidal amb perfil rígid nerrat exteriorment, autoportant amb unió elàstica amb massilla adhesiva de poliuretà	3,10000 €
			Altres conceptes	0,26 €
P- 67	GD7FH375	m	Tub de PVC de 1000 mm de diàmetre nominal de formació helicoidal amb perfil rígid nerrat exteriorment, autoportant, unió elàstica amb massilla adhesiva de poliuretà i col·locat al fons de la rasa	31,33 €
	BD7FH370		Tub de PVC de 1000 mm de diàmetre nominal de formació helicoidal amb perfil rígid nerrat exteriorment, autoportant amb unió elàstica amb massilla adhesiva de poliuretà	30,34000 €
			Altres conceptes	0,99 €
P- 68	GDD1U080	u	Brocal per a pou format per un con asimètric de formigó prefabricat de dimensions 100X60X60 cm, amb junt encadellat, col·locat sobre anell de pou de registre, inclús segellat de junts i rebut de graons amb morter mixt 1:2:10, elaborat a l'obra amb formigó de 165 l	31,93 €
	BDD1U080		Con de formigó prefabricat de 100X60X60 cm de dimensions per a brocal de pou, amb junt encadellat	17,03000 €
	BDDZ51A0		Graó per a pou de registre d'acer galvanitzat, de 300x300x300 mm, amb rodó de D= 18 mm	3,76000 €
			Altres conceptes	11,14 €

QUADRE DE PREUS NÚMERO 2

NÚMERO	CODI	UA	DESCRIPCIÓ	PREU	
P- 69	GFB1A455	m	Tub de polietilè de designació PE 100, de 75 mm de diàmetre nominal, de 10 bar de pressió nominal, sèrie SDR 17, UNE-EN 12201-2, connectat a pressió i col·locat al fons de la rasa	4,95 €	
	BFB1A450		Tub de polietilè de designació PE 100, de 75 mm de diàmetre nominal, de 10 bar de pressió nominal, sèrie SDR 17, segons la norma UNE-EN 12201-2, connectat a pressió	0,86700 €	
			Altres conceptes	4,08 €	
P- 70	GJM35BE4	u	Ventosa embridada de diàmetre nominal 50 mm, de 16 bar de pressió de prova, de fosa, preu alt i muntada en pericó de canalització soterrada	65,72 €	
	BJM35BE0		Ventosa automàtica per a embridar de 50 mm de diàmetre nominal, de 16 bar de pressió de prova, de fosa, preu alt	57,25000 €	
			Altres conceptes	8,47 €	
P- 71	GR111000	m2	Desbrossada de terreny amb desbrossadora manual de braç amb capçal de fil o disc, sense recollir la brossa	0,10 €	
			Altres conceptes	0,10 €	
P- 72	GR6P1595	u	Trasplantament dins de l'obra d'arbre planifoli de 35 a 50 cm de perímetre de tronc, inclou repicat amb retroexcavadora i mitjans manuals, formació de pa de terra amb mitjans manuals, excavació de clot de plantació de 180x180x80 cm amb retroexcavadora, plantació amb camió grua en el nou lloc d'ubicació, reblert del clot amb 50% de sorra, 25% de terra de l'excavació i 25% de compost, primer reg i càrrega de les terres sobrants a camió.No inclou les feines de preparació	186,84 €	
			B0111000	aigua	0,22880 €
			B0315601	Sorra de riu rentada de 0,1 a 0,5 mm, subministrada en sacs de 0,8 m3	56,41600 €
			BR341150	Compost de classe I, d'origen vegetal, segons NTJ 05C, subministrat en sacs de 0,8 m3	3,63188 €
				Altres conceptes	126,56 €
P- 73	N228L10F	m3	Rebliment i piconatge de rasa d'amplària més de 2 m, amb material tolerable de la pròpia excavació, en tongades de gruix de fins a 25 cm, utilitzant corró vibratori per a compactar, amb compactació del 95% PM	4,04 €	
			Altres conceptes	4,04 €	
P- 74	N3C51CH4	m3	Formigó per a lloses, HA-30/B/20/IIa+Qb, de consistència tova i grandària màxima del granulat 20 mm, abocat amb bomba	65,06 €	
			B065E92B	Formigó HA-30/B/20/IIa+Qb de consistència tova, grandària màxima del granulat 20 mm, amb >= 350 kg/m3 de ciment, apte per a classe d'exposició IIa+Qb	29,19200 €
				Altres conceptes	35,87 €
P- 75	N4DEZ010	u	Construcció dels sistema de bypass del sobreexidor. Inclou obturació i bombament provisional i execució del tram de by-pass mitjançant dos pous prefabricats de PVC tipus sanecor, dos colzes de 90º de 1000 de dn de PVC corrugat , 5,6 metres de canonada de PVC corrugat de 1000 mm de dn i totes les obres de paletaeria per executar el sistema de by-pass per treballar en sec.	3.300,00 €	
				Sense descomposició	3.300,00 €
P- 76	N9H11251	t	Paviment de mescla bituminosa contínua en calent tipus AC 16 surf B 50/70 D, amb betum asfàltic de penetració, de granulometria densa per a capa de trànsit i granulat granític, estesa i compactada	8,58 €	
			B9H11251	Mescla bituminosa contínua en calent tipus AC 16 surf B 50/70 D, amb betum asfàltic de penetració, de granulometria densa per a capa de trànsit i granulat granític	7,25000 €
				Altres conceptes	1,33 €

QUADRE DE PREUS NÚMERO 2

NÚMERO	CODI	UA	DESCRIPCIÓ	PREU
P- 77	N9H11B51	t	Paviment de mescla bituminosa contínua en calent tipus AC 22 bin B 50/70 S, amb betum asfàltic de penetració, de granulometria semidensa per a capa intermèdia i granulat granític, estesa i compactada	9,53 €
	B9H11B51		Mescla bituminosa contínua en calent tipus AC 22 bin B 50/70 S, amb betum asfàltic de penetració, de granulometria semidensa per a capa intermèdia i granulat granític Altres conceptes	8,20000 € 1,33 €
P- 78	N9H11J51	t	Paviment de mescla bituminosa contínua en calent tipus AC 22 base B 50/70 G, amb betum asfàltic de penetració, de granulometria grossa per a capa base i granulat granític, estesa i compactada	8,53 €
	B9H11J51		Mescla bituminosa contínua en calent tipus AC 22 base B 50/70 G, amb betum asfàltic de penetració, de granulometria grossa per a capa base i granulat granític Altres conceptes	7,20000 € 1,33 €
P- 79	ND78U600	m	Tub de formigó armat de diàmetre interior 1000 mm, classe D, de base plana, unió endoll campana amb junta de goma estanca, segons norma UNE 127-010, inclosa part proporcional d'unions i peces especials, col·locada en rasa i provada	96,35 €
	BD78U600		Tub de formigó armat de diàmetre interior 1000 mm, classe D, de base plana, amb unió endoll campana, amb junta de goma estanca segons norma UNE 127-010 Altres conceptes	88,20000 € 8,15 €
P- 80	ND78U660	m	Tub de formigó armat de diàmetre interior 1500 mm, classe D, de base plana, unió endoll campana amb junta de goma estanca, segons norma UNE 127-010, inclosa part proporcional d'unions i peces especials, col·locada en rasa i provada	259,74 €
	BD78U660		Tub de formigó armat de diàmetre interior 1500 mm, classe D, de base plana, amb unió endoll campana, amb junta de goma estanca segons norma UNE 127-010 Altres conceptes	245,70000 € 14,04 €
P- 81	ND78U690	m	Tub de formigó armat de diàmetre interior 1800 mm, classe D, de base plana, unió endoll campana amb junta de goma estanca, segons norma UNE 127-010, inclosa part proporcional d'unions i peces especials, col·locada en rasa i provada	375,96 €
	BD78U690		Tub de formigó armat de diàmetre interior 1800 mm, classe C, de base plana, amb unió endoll campana, amb junta de goma estanca segons norma UNE 127-010 Altres conceptes	354,90000 € 21,06 €
P- 82	ND78Z001	u	Broc de sortida prefabricat per a canonada de 1.800 mm de dn. Sense descomposició	1.026,06 € 1.026,06 €
P- 83	NG1MZ001	ut.	Armari prefabricat d'estructura de formigó monobloc de formigó reforçat amb fibra de vidre, més sòcol y porta metàl·lica per a QGBT tipus Cahors 0926.400 o equivalent. Muntatge, col·locació, transport i tota la resta de treballs inclosos.	439,16 €
	BGJ1Z115		Armari prefabricat d'estructura de formigó monobloc de formigó reforçat amb fibra de vidre, més sòcol y porta metàl·lica per a QGBT tipus Cahors 0926.400 o equivalent. Altres conceptes	374,80000 € 64,36 €

QUADRE DE PREUS NÚMERO 2

NÚMERO	CODI	UA	DESCRIPCIÓ	PREU
P- 84	NGJ1Z112	u	<p>Quadre elèctric segons esquema multifilar format per:</p> <ul style="list-style-type: none"> 1 CIPROTEC V-CHECK 4 MPT mini-40 1 Toma 2P+T 10/16A 250V 1 Conmutador rotativo 2 posiciones+paro 1 Obturadores 24 mòdulos 2 Soporte + rail 24 mòdulos , fijo 2 Rail universal 2 Placa metàlica 24 mòdulos H 150 2 Placa metàlica lisa H150 2 Borna gris tornillo 2.5mm2 6 Borna gris tornillo 6mm2 4 Borna gris tornillo 16mm2 3 Borna amarilla verde tornillo 25mm2 1 Barra de tierra perforada 1 Kit de conexi3n a tierra 1 Magnet DX³ 6000A 2P C 10A 1 Magnet DX³ 6000A 4P C 16A 1 Diferencial DX³ 2P 25A 30mA Tipo AC 1 Diferencial DX³ 4P 40A 300mA Tipo AC 1 Diferencial DX³ 4P 40A 30mA Tipo AC 1 Contactor 4NA 25A 230V 1 Minuteria 16A 230V 1 "Piloto simple rojo 110/400V .. 1 Guardamotor MPX³32S 3P 4A 1 Contact Auxiliar Lateral MPX³ NA+NC 1 Base cuadro P17 Pro 3P+N+T 380/415V 16A IP44 1 ICP-M 4P 5A 1 ICP-M 4P 16A <p>Inclou 3 fusibles 63 A gG per a quadre comptatge.</p> <p>Material, cablejat interior, muntatge, col·locaci3n en obra, connexionat i proves incloses.</p> <p>Tot provat i funcionant.</p>	741,59 €
	BGJ1Z112		<p>Quadre elèctric segons esquema multifilar format per:</p> <ul style="list-style-type: none"> 1 CIPROTEC V-CHECK 4 MPT mini-40 1 Toma 2P+T 10/16A 250V 1 Conmutador rotativo 2 posiciones+paro 1 Obturadores 24 mòdulos 2 Soporte + rail 24 mòdulos , fijo 2 Rail universal 2 Placa metàlica 24 mòdulos H 150 2 Placa metàlica lisa H150 2 Borna gris tornillo 2.5mm2 6 Borna gris tornillo 6mm2 4 Borna gris tornillo 16mm2 3 Borna amarilla verde tornillo 25mm2 1 Barra de tierra perforada 1 Kit de conexi3n a tierra 1 Magnet DX³ 6000A 2P C 10A 1 Magnet DX³ 6000A 4P C 16A 1 Diferencial DX³ 2P 25A 30mA Tipo AC 1 Diferencial DX³ 4P 40A 300mA Tipo AC 1 Diferencial DX³ 4P 40A 30mA Tipo AC 1 Contactor 4NA 25A 230V 1 Minuteria 16A 230V 1 "Piloto simple rojo 110/400V .. 1 Guardamotor MPX³32S 3P 4A 1 Contact Auxiliar Lateral MPX³ NA+NC 1 Base cuadro P17 Pro 3P+N+T 380/415V 16A IP44 1 ICP-M 4P 5A 1 ICP-M 4P 16A 	612,63000 €

QUADRE DE PREUS NÚMERO 2

NÚMERO	CODI	UA	DESCRIPCIÓ	PREU
			Altres conceptes	128,96 €
P- 85	ODD1Z001	u	Registre a estructura subterrànea sobre llosa alveolar	174,48 €
	B051U012		Ciment portland CEM I 32,5 N segons UNE-EN 197-1	0,90656 €
	B060U320		Formigó HM-20, consistència fluida i granulat màxim 20 mm, inclòs transport a l'obra	62,32800 €
	B071UC01		morter m-80	2,92600 €
	B0F1D2A1		maó calat, de 290x140x100 mm, per a revestir, categoria i, hd, segons la norma une-en 771-1	7,00000 €
	BDDZU002		Bastiment de 85x85x10 cm i tapa de 65 cm de diàmetre, de fosa dúctil, per a càrrega de ruptura de 40 t	35,46000 €
	BDDZU010		Graó per a pou de registre de 300x300x300 mm, de polipropilè amb ànima d'acer de 20 mm de diàmetre	9,30000 €
			Altres conceptes	56,56 €
P- 86	OF43B211	m	Tub d'acer inoxidable sense soldadura de 3" de diàmetre nominal, AISI 304, inclòs part proporcional d'accessoris i peces especials, soldat i col·locat al fons de la rasa i provat	17,31 €
	B0A71MU0		Abraçadora metàl·lica, de 90 mm de diàmetre interior	0,15840 €
	BF43B20U		Tub d'acer inoxidable sense soldadura de diàmetre 3", AISI 304	5,96000 €
	BFW4741U		Accessori per a tubs d'acer inoxidable sense soldadura, de diàmetre 2" 1/2 per a soldar	0,49650 €
	BFY4741U		Part proporcional d'elements de muntatge per a tubs d'acer inoxidable sense soldadura, de diàmetre 2" 1/2, soldat	0,25000 €
			Altres conceptes	10,45 €
P- 87	OK1V1VC02	u	Subministrament i col·locació de vàlvula de comporta de fosa dúctil DN 75. Unió mitjançant brides. PN 6. Distància entre brides llarga (DN + 200 mm). Segons a les normes Internacionals ISO 7259 - 1988 i Europea UNE EN 1074. Pes 15 Kg.	66,31 €
	BFV1C002		Vàlvula de comporta de fosa dúctil DN 65. Unió mitjançant brides. PN 16. Distància entre brides llarga (DN + 200 mm). Segons a les normes Internacionals ISO 7259 - 1988 i Europea UNE EN 1074. Pes 15 Kg.	39,84000 €
			Altres conceptes	26,47 €
P- 88	OK1V5B03	u	Subministrament i col·locació de vàlvula de retenció DN 65 PN 16	77,80 €
			Altres conceptes	77,80 €
P- 89	S2CCG010	u	Cata per a la localització de servei	30,14 €
			Sense descomposició	30,14 €
P- 90	XPAZ001	u.	Legalització de les noves instal·lacions de BT, inclou memòria tècnica de disseny per a instal·lació de BT, butlletí de l'instal·lador, presentació a organismes i companyies pertinents dels documents requerits, tramitació i taxes.	160,00 €
			Sense descomposició	160,00 €
P- 91	XPAZ002	u.	Drets d'embranchament de CIA elèctrica. Tot inclòs.	32,00 €

QUADRE DE PREUS NÚMERO 2

--	--	--	--	--

Banyoles, octubre de 2016
Els enginyers autors del projecte constructiu

Oscar Soria Garcia
ABM, Serveis d'Enginyeria i Consulting SL

Pere Roure Soler
Ajuntament de Banyole

Pressupost parcial

PRESSUPOST

OBRA 01 PRESSUPOST R02616_MODIFICAT
 CAPÍTOL 01 ARQUETA DE SOBREEIXIDORS
 TITOL 3 01 TREBALLS PREVIS

NUM.	CODI	UA	DESCRIPCIÓ	PREU	AMIDAMENT	IMPORT
1	S2CCG010	u	Cata per a la localització de servei (P - 89)	30,14	5,000	150,70
2	G219GBC0	m	Tall en paviment de mescla bituminosa de 15 cm de fondària com a mínim, amb màquina tallajunts amb disc de diamant, per a delimitar la zona a demolir (P - 41)	1,23	29,000	35,67
3	G2194XK5	m2	Demolició de paviment de mescla bituminosa, de fins a 20 cm de gruix i fins a 2 m d'amplària amb retroexcavadora amb martell trencador i càrrega sobre camió (P - 40)	2,05	52,500	107,63
4	F21H1641	u	Desmuntatge de llumenera, columna exterior, accessoris i elements de subjecció, de fins a 6 m d'alçària, com a màxim, enderroc de fonament de formigó a mà i amb compressor, aplec per a posterior aprofitament i càrrega manual de runa sobre camió o contenidor (P - 19)	28,34	1,000	28,34
TOTAL	TITOL 3		01.01.01			322,34

OBRA 01 PRESSUPOST R02616_MODIFICAT
 CAPÍTOL 01 ARQUETA DE SOBREEIXIDORS
 TITOL 3 02 MOVIMENT DE TERRES

NUM.	CODI	UA	DESCRIPCIÓ	PREU	AMIDAMENT	IMPORT
1	G222Z4C3	m3	Excavació de rasa amb rampa d'accés, de més de 2 m d'amplària i més de 6 m de fondària, en terreny compacte, amb pala excavadora i càrrega mecànica del material excavat (P - 45)	3,85	713,550	2.747,17
2	F2260251	m3	Terraplè amb sòls seleccionats procedent de préstecs exteriors a l'àmbit de l'obra, de característiques a determinar per la Direcció d'Obra, inclou subministrament, càrrega, transport, estesa, compactació i tarifes (taxes, canons i despeses) si s'escau. Tot inclòs completament acabat. (P - 22)	2,52	0,000	0,00
3	F2280210	m3	Rebliment en extradós de mur, amb material adequat de la pròpia excavació, inclòs subministrament, col·locació i compactació del material. Tot inclòs. (P - 23)	4,57	632,209	2.889,20
4	G261ZM04	h	Esgotament d'excavació a cel obert, rases i pous, amb electrobomba submergible per a un cabal màxim de 500 m ³ /h i alçària manomètrica total fins a 50 m (P - 47)	0,30	1.080,000	324,00
TOTAL	TITOL 3		01.01.02			5.960,37

OBRA 01 PRESSUPOST R02616_MODIFICAT
 CAPÍTOL 01 ARQUETA DE SOBREEIXIDORS
 TITOL 3 03 OBRA CIVIL

NUM.	CODI	UA	DESCRIPCIÓ	PREU	AMIDAMENT	IMPORT
1	E225AJ70	m3	Estesa de graves per a drenatge de pedra calcària en tongades de 25 cm, com a màxim (P - 1)	7,90	3,990	31,52
2	G3Z1U010	m2	Formigó de 15 n/mm ² de resistència característica a la compressió per a capa de neteja de 10 cm de gruix, inclòs la preparació de la base d'assentament, estesa i esquerdejat. (P - 55)	2,52	19,950	50,27
3	E4D2DA06	m2	Muntatge i desmuntatge d'una cara d'encofrat, amb tauler de fusta de pi, per a murs de base rectilínia, encofrats a dues cares, d'alçària <= 6 m (P - 3)	10,62	97,438	1.034,79

PRESSUPOST

4	G4DC2D00	m2	Muntatge i desmuntatge d'encofrat per a lloses, per a una alçària de com a màxim 5 m, amb tauler de fusta de pi (P - 58)	12,08	22,098	266,94
5	G4DEG010	m3	Subministrament, muntatge i desmuntatge de cindri, inclosa la preparació de la base (P - 59)	4,01	39,644	158,97
6	G3C51CH4	m3	Formigó per a lloses de fonaments, HA-30/B/20/IIa+Qb, de consistència tova i grandària màxima del granulat 20 mm, abocat amb bomba (P - 52)	65,06	6,102	397,00
7	G3251CH2	m3	Formigó per a murs de contenció HA-30/B/20/IIa+Qb de consistència tova i grandària màxima del granulat 20 mm i abocat amb bomba (P - 51)	67,82	14,616	991,26
8	N3C51CH4	m3	Formigó per a lloses, HA-30/B/20/IIa+Qb, de consistència tova i grandària màxima del granulat 20 mm, abocat amb bomba (P - 74)	65,06	5,238	340,78
9	F926ZM51	m3	Formigó HM-20/B/20/IIa+Qb, abocat amb transport interior mecànic amb estesa i vibrat manual (P - 34)	31,76	0,000	0,00
10	G4B0U020	kg	acer b 500 s en barres corrugades de límit elàstic no menor de 500 n/mm2, col·locat (P - 57)	0,57	2.076,480	1.183,59
11	G450Z003	m3	Formigó HM-20/B/20/IV per a formació de pendents, inclòs col·locació, vibrat i curat (P - 56)	23,56	1,788	42,13
12	E7J1AAAA	m	Formació de junt de dilatació, en peces formigonades "in situ", amb perfil elastomèric d'ànima circular de 250 mm d'amplària, col·locat a l'interior (P - 6)	25,69	20,640	530,24
13	E7J5C4D2	m	Segellat de junts amb perfil hidroexpansiu de cautxú de secció 2x1 cm, col·locat amb adhesiu (P - 7)	5,35	24,330	130,17
14	E7882202	m2	Impermeabilització de parament amb emulsió bituminosa per a impermeabilització tipus EB amb una dotació de <= 2 kg/m2 aplicada en dues capes (P - 5)	3,83	48,719	186,59
15	EDD1A638	m	Paret per a pou circular de D=100 cm, de 15 cm de gruix de maó calat, arrebossada i lliscada per dins i esquerdejat per fora amb morter de ciment 1:4 (P - 8)	109,24	1,500	163,86
16	EDDZ6DD4	u	Bastiment circular de fosa dúctil per a pou de registre i tapa abatible i amb tanca, pas lliure de 600 mm de diàmetre i classe D400 segons norma UNE-EN 124, col·locat amb morter (P - 9)	64,71	2,000	129,42
17	FDDZ0105	u	Graó per a pou de registre de polipropilè de 250x350x250 mm i 3 kg de pes, inclou subministrament i col·locació. Tot inclòs completament acabat. (P - 35)	3,10	15,000	46,50
18	G21DZ431	m	Demolició de claveguera de diàmetre 100 cm, de formigó vibropressat amb solera de 20 cm de formigó, amb mitjans mecànics i càrrega sobre camió (P - 43)	6,07	5,000	30,35
19	GD7FH375	m	Tub de PVC de 1000 mm de diàmetre nominal de formació helicoidal amb perfil rígid nervat exteriorment, autoportant, unió elàstica amb massilla adhesiva de poliuretà i col·locat al fons de la rasa (P - 67)	31,33	5,000	156,65
20	N4DEZ010	u	Construcció dels sistema de bypass del sobreexidor. Inclou obturació i bombament provisional i execució del tram de by-pass mitjançant dos pous prefabricats de PVC tipus sanecor, dos colzes de 90° de 1000 de dn de PVC corrugat, 5,6 metres de canonada de PVC corrugat de 1000 mm de dn i totes les obres de paletaeria per executar el sistema de by-pass per treballar en sec. (P - 75)	3.300,00	2,000	6.600,00
TOTAL		TITOL 3	01.01.03			12.471,03

PRESSUPOST

NUM.	CODI	UA	DESCRIPCIÓ	PREU	AMIDAMENT	IMPORT
1	GBA1U321	m	Pintat de banda d'ample sobre paviment, amb pintura termoplàstica en calent i reflectant amb microesferes de vidre, incluent-hi el premarcat (P - 63)	1,67	10,000	16,70
2	FHM12C22	u	Columna de tub d'acer galvanitzat, de 2,5 m d'alçària, coronament sense platina, amb base platina i porta, segons norma UNE-EN 40-5, col·locada sobre dau de formigó (P - 36)	72,19	1,000	72,19
3	FHN4Z344	u	Reposició de llumenera, columna exterior, accessoris i elements de subjecció, de fins a 6 m d'alçària, com a màxim, formació de fonament de formigó, transport i descàrrega manual. Tot completament acabat i prova a l'obra (P - 37)	32,72	1,000	32,72
4	G31511H1	m3	Formigó per a rases i pous, HM-20/B/20/I, de consistència tova i grandària màxima del granulat 20 mm, abocat des de camió (P - 50)	25,74	11,088	285,41
5	G921202J	m3	Subbase de tot-u artificial, col·locada amb motoanivelladora i piconatge del material al 98 % del PM (P - 60)	8,91	24,000	213,84
6	GD5J4F08	u	Caixa per a embornal de 70x30x85 cm, amb parets de 10 cm de gruix de formigó HM-20/P/20/I sobre solera de 10 cm de formigó HM-20/P/20/I (P - 64)	22,72	2,000	45,44
7	GD5Z7CD4	u	Bastiment i reixa de fosa dúctil, recolzada, per a embornal, de 650x330x40 mm, classe D400 segons norma UNE-EN 124 i 17 dm2 de superfície d'absorció, col·locat amb morter (P - 65)	29,41	2,000	58,82
8	GD7F4375	m	Tub de PVC de 200 mm de diàmetre nominal de formació helicoidal amb perfil rigid nervat exteriorment, autoportant, unió elàstica amb massilla adhesiva de poliuretà i col·locat al fons de la rasa (P - 66)	3,36	20,000	67,20
9	N9H11251	t	Paviment de mescla bituminosa contínua en calent tipus AC 16 surf B 50/70 D, amb betum asfàltic de penetració, de granulometria densa per a capa de trànsit i granulat granític, estesa i compactada (P - 76)	8,58	6,653	57,08
10	N9H11B51	t	Paviment de mescla bituminosa contínua en calent tipus AC 22 bin B 50/70 S, amb betum asfàltic de penetració, de granulometria semidensa per a capa intermèdia i granulat granític, estesa i compactada (P - 77)	9,53	6,653	63,40
11	N9H11J51	t	Paviment de mescla bituminosa contínua en calent tipus AC 22 base B 50/70 G, amb betum asfàltic de penetració, de granulometria grossa per a capa base i granulat granític, estesa i compactada (P - 78)	8,53	11,088	94,58
TOTAL TITOL 3			01.01.04			1.007,38

OBRA 01 PRESSUPOST R02616_MODIFICAT
 CAPÍTOL 02 DIPÒSIT ANTI-DSU
 TITOL 3 01 TREBALLS PREVIS

NUM.	CODI	UA	DESCRIPCIÓ	PREU	AMIDAMENT	IMPORT
1	S2CCG010	u	Cata per a la localització de servei (P - 89)	30,14	2,000	60,28
TOTAL TITOL 3			01.02.01			60,28

OBRA 01 PRESSUPOST R02616_MODIFICAT
 CAPÍTOL 02 DIPÒSIT ANTI-DSU

PRESSUPOST

TITOL 3		02	MOVIMENT DE TERRES			
NUM.	CODI	UA	DESCRIPCIÓ	PREU	AMIDAMENT	IMPORT
1	G222Z4C3	m3	Excavació de rasa amb rampa d'accés, de més de 2 m d'amplària i més de 6 m de fondària, en terreny compacte, amb pala excavadora i càrrega mecànica del material excavat (P - 45)	3,85	837,000	3.222,45
2	F2280210	m3	Rebliment en extradós de mur, amb material adequat de la pròpia excavació, inclòs subministrament, col·locació i compactació del material. Tot inclòs. (P - 23)	4,57	598,536	2.735,31
3	G261ZM04	h	Esgotament d'excavació a cel obert, rases i pous, amb electrobomba submergible per a un cabal màxim de 500 m3/h i alçària manomètrica total fins a 50 m (P - 47)	0,30	1.080,000	324,00
TOTAL		TITOL 3	01.02.02			6.281,76

OBRA	01	PRESSUPOST R02616_MODIFICAT
CAPÍTOL	02	DIPOSIT ANTI-DSU
TITOL 3	03	OBRA CIVIL

NUM.	CODI	UA	DESCRIPCIÓ	PREU	AMIDAMENT	IMPORT
1	E225AJ70	m3	Estesa de graves per a drenatge de pedra calcària en tongades de 25 cm, com a màxim (P - 1)	7,90	13,688	108,14
2	G3Z1U010	m2	Formigó de 15 n/mm2 de resistència característica a la compressió per a capa de neteja de 10 cm de gruix, inclòs la preparació de la base d'assentament, estesa i esquerdejat. (P - 55)	2,52	68,440	172,47
3	E4D2DA06	m2	Muntatge i desmuntatge d'una cara d'encofrat, amb tauler de fusta de pi, per a murs de base rectilínia, encofrats a dues cares, d'alçària <= 6 m (P - 3)	10,62	333,840	3.545,38
4	G4DC2D00	m2	Muntatge i desmuntatge d'encofrat per a lloses, per a una alçària de com a màxim 5 m, amb tauler de fusta de pi (P - 58)	12,08	15,600	188,45
5	G3C51CH4	m3	Formigó per a lloses de fonaments, HA-30/B/20/IIa+Qb, de consistència tova i grandària màxima del granulat 20 mm, abocat amb bomba (P - 52)	65,06	25,920	1.686,36
6	G3251CH2	m3	Formigó per a murs de contenció HA-30/B/20/IIa+Qb de consistència tova i grandària màxima del granulat 20 mm i abocat amb bomba (P - 51)	67,82	62,172	4.216,51
7	G4DEG010	m3	Subministrament, muntatge i desmuntatge de cindri, inclosa la preparació de la base (P - 59)	4,01	0,650	2,61
8	G4B0U020	kg	acer b 500 s en barres corrugades de limit elàstic no menor de 500 n/mm2, col·locat (P - 57)	0,57	7.047,360	4.017,00
9	E7J1AAAA	m	Formació de junt de dilatació, en peces formigonades "in situ", amb perfil elastomèric d'ànima circular de 250 mm d'amplària, col·locat a l'interior (P - 6)	25,69	20,500	526,65
10	E7J5C4D2	m	Segellat de junts amb perfil hidroexpansiu de cautxú de secció 2x1 cm, col·locat amb adhesiu (P - 7)	5,35	28,000	149,80
11	E7882202	m2	Impermeabilització de parament amb emulsió bituminosa per a impermeabilització tipus EB amb una dotació de <= 2 kg/m2 aplicada en dues capes (P - 5)	3,83	127,920	489,93
12	E4LV95HJ	m2	Sostre de 30+10 cm, de llosa alveolar de formigó pretesat de 30 cm d'alçària i 100 a 120 cm d'amplària, amb junt lateral obert superiorment, de 306,5 a 348,1 kNm per m d'amplària de moment flector últim, inclòs capa de compressió de 10 cm formada per acer B500S i HA-25. També s'inclou lamina de neoprè per suport de les plaques (P - 4)	28,48	51,840	1.476,40

PRESSUPOST

13	ODD1Z001	u	Registre a estructura subterrànea sobre llosa alveolar (P - 85)	174,48	3,000	523,44
14	FDDZ0105	u	Graó per a pou de registre de polipropilè de 250x350x250 mm i 3 kg de pes, inclou subministrament i col·locació. Tot inclòs completament acabat. (P - 35)	3,10	30,000	93,00
15	G450Z003	m3	Formigó HM-20/B/20/IV per a formació de pendents, inclòs col·locació, vibrat i curat (P - 56)	23,56	8,640	203,56
16	EDD1A638	m	Paret per a pou circular de D=100 cm, de 15 cm de gruix de maó calat, arrebossada i lliscada per dins i esquerdejat per fora amb morter de ciment 1:4 (P - 8)	109,24	3,000	327,72
17	GDD1U080	u	Brocal per a pou format per un con asimètric de formigó prefabricat de dimensions 100X60X60 cm, amb junt encadellat, col·locat sobre anell de pou de registre, inclús segellat de junts i rebut de graons amb morter mixt 1:2:10, elaborat a l'obra amb formigó de 165 l (P - 68)	31,93	3,000	95,79
18	EDDZ6DD4	u	Bastiment circular de fosa dúctil per a pou de registre i tapa abatible i amb tanca, pas lliure de 600 mm de diàmetre i classe D400 segons norma UNE-EN 124, col·locat amb morter (P - 9)	64,71	4,000	258,84
TOTAL TITOL 3			01.02.03			18.082,05

OBRA	01	PRESSUPOST R02616_MODIFICAT
CAPÍTOL	02	DIPOÏT ANTI-DSU
TITOL 3	04	BUIDAT DEL DIPOÏT

NUM.	CODI	UA	DESCRIPCIÓ	PREU	AMIDAMENT	IMPORT
1	ENN2Z035	u	Subministre i col·locació de bomba sumergible capaç d'impulsar 3.7 l/s a 8,5 mca de 1,7 kW de potència . Tot inclòs p.p d'elements de connexió i muntatge. Totalment instal.lada i provada a l'obra. (P - 18)	781,42	1,000	781,42
2	OK1V5B03	u	Subministrament i col·locació de vàlvula de retenció DN 65 PN 16 (P - 88)	77,80	1,000	77,80
3	GJM35BE4	u	Ventosa embridada de diàmetre nominal 50 mm, de 16 bar de pressió de prova, de fosa, preu alt i muntada en pericó de canalització soterrada (P - 70)	65,72	1,000	65,72
4	OK1V1VC02	u	Subministrament i col·locació de vàlvula de comporta de fassa dúctil DN 75. Unió mitjançant brides. PN 6. Distància entre brides llarga (DN + 200 mm). Segons a les normes Internacionals ISO 7259 - 1988 i Europea UNE EN 1074. Pes 15 Kg. (P - 87)	66,31	3,000	198,93
5	OF43B211	m	Tub d'acer inoxidable sense soldadura de 3" de diàmetre nominal, AISI 304, inclòs part proporcional d'accessoris i peces especials, soldat i col·locat al fons de la rasa i provat (P - 86)	17,31	10,000	173,10
6	GFB1A455	m	Tub de polietilè de designació PE 100, de 75 mm de diàmetre nominal, de 10 bar de pressió nominal, sèrie SDR 17, UNE-EN 12201-2, connectat a pressió i col·locat al fons de la rasa (P - 69)	4,95	60,000	297,00
7	G2225123	m3	Excavació de rasa de fins a 1 m d'amplària i fins a 2 m de fondària, en terreny compacte, amb retroexcavadora i càrrega mecànica del material excavat (P - 44)	2,96	20,000	59,20
8	F228ZM00	m3	Rebliment i piconatge de rasa d'amplària fins a 0,6 m, amb sorra, en tongades de gruix de més de 25 i fins a 50 cm, utilitzant picó vibrant (P - 24)	10,78	7,200	77,62
9	F2260251	m3	Terraplè amb sòls seleccionats procedent de préstecs exteriors a l'àmbit de l'obra, de característiques a determinar per la Direcció d'Obra, inclou subministrament, càrrega, transport, estesa, compactació i tarifes (taxes, canons i despeses) si s'escau. Tot inclòs completament acabat. (P - 22)	2,52	16,800	42,34

PRESSUPOST

TOTAL	TITOL 3	01.02.04	1.773,13
--------------	----------------	-----------------	-----------------

OBRA 01 PRESSUPOST R02616_MODIFICAT
 CAPÍTOL 02 DIPÒSIT ANTI-DSU
 TITOL 3 05 REPOSICIONS

NUM.	CODI	UA	DESCRIPCIÓ	PREU	AMIDAMENT	IMPORT
1	G921202J	m3	Subbase de tot-u artificial, col·locada amb motoanivelladora i piconatge del material al 98 % del PM (P - 60)	8,91	48,000	427,68
TOTAL	TITOL 3	01.02.05				427,68

OBRA 01 PRESSUPOST R02616_MODIFICAT
 CAPÍTOL 02 DIPÒSIT ANTI-DSU
 TITOL 3 06 INSTAL·LACIONS ELÈCTRIQUES
 TITOL 3 (1) 01 QGBT

NUM.	CODI	UA	DESCRIPCIÓ	PREU	AMIDAMENT	IMPORT
1	EG1M13M2	u	Caixa general de protecció i mesura de polièster, amb porta i finestreta, de 540x520x230 mm, per a un comptador trifàsic i rellotge, muntada superficialment (P - 11)	79,86	1,000	79,86
2	NG1MZ001	ut.	Armari prefabricat d'estructura de formigó monobloc de formigó reforçat amb fibra de vidre, més sòcol y porta metàl·lica per a QGBT tipus Cahors 0926.400 o equivalent. Muntatge, col·locació, transport i tota la resta de treballs inclosos. (P - 83)	439,16	2,000	878,32
3	EG1B0A62	u	Armari de polièster de 800x600x300 mm, amb porta i finestreta, muntat superficialment (P - 10)	189,64	1,000	189,64
4	NGJ1Z112	u	Quadre elèctric segons esquema multifilar format per: 1 CIPROTEC V-CHECK 4 MPT mini-40 1 Toma 2P+T 10/16A 250V 1 Conmutador rotatiu 2 posicions+paro 1 Obturadors 24 mòdulos 2 Soporte + rail 24 mòdulos , fijo 2 Rail universal 2 Placa metàl·lica 24 mòdulos H 150 2 Placa metàl·lica lisa H150 2 Borna gris tornillo 2.5mm2 6 Borna gris tornillo 6mm2 4 Borna gris tornillo 16mm2 3 Borna amarilla verde tornillo 25mm2 1 Barra de tierra perforada 1 Kit de conexión a tierra 1 Magnet DX³ 6000A 2P C 10A 1 Magnet DX³ 6000A 4P C 16A 1 Diferencial DX³ 2P 25A 30mA Tipo AC 1 Diferencial DX³ 4P 40A 300mA Tipo AC 1 Diferencial DX³ 4P 40A 30mA Tipo AC 1 Contactador 4NA 25A 230V 1 Minuteria 16A 230V 1 "Piloto simple rojo 110/400V .. 1 Guardamotor MPX³32S 3P 4A 1 Contact Auxiliar Lateral MPX³ NA+NC 1 Base cuadro P17 Pro 3P+N+T 380/415V 16A IP44 1 ICP-M 4P 5A 1 ICP-M 4P 16A Inclou 3 fusibles 63 A gG per a quadre comptatge. Material, cablejat interior, muntatge, col·locació en obra,	741,59	1,000	741,59

PRESSUPOST

			connexional i proves incloses. Tot provat i funcionant. (P - 84)			
TOTAL	TITOL 3 (1)		01.02.06.01			1.889,41

OBRA	01	PRESSUPOST R02616_MODIFICAT
CAPÍTOL	02	DIPOSIT ANTI-DSU
TITOL 3	06	INSTAL·LACIONS ELÈCTRIQUES
TITOL 3 (1)	02	CABLJEAT I CONDUCCIONS

NUM.	CODI	UA	DESCRIPCIÓ	PREU	AMIDAMENT	IMPORT
1	EG22TA1K	m	Tub corbable corrugat de polietilè, de doble capa, llisa la interior i corrugada l'exterior, de 40 mm de diàmetre nominal, aïllant i no propagador de la flama, resistència a l'impacte de 15 J, resistència a compressió de 450 N, muntat com a canalització soterrada (P - 12)	0,67	115,000	77,05
2	EG319174	m	Cable amb conductor de coure de 0,6/1 kV de tensió assignada, amb designació RV-K, unipolar, de secció 1 x 16 mm ² , amb coberta del cable de PVC, col·locat en tub (P - 13)	1,49	20,000	29,80
3	EG319554	m	Cable amb conductor de coure de 0,6/1 kV de tensió assignada, amb designació RV-K, tetrapolar, de secció 4 x 6 mm ² , amb coberta del cable de PVC, col·locat en tub (P - 15)	1,67	60,000	100,20
4	EG319324	m	Cable amb conductor de coure de 0,6/1 kV de tensió assignada, amb designació RV-K, tripolar, de secció 3 x 1,5 mm ² , amb coberta del cable de PVC, col·locat en tub (P - 14)	0,50	55,000	27,50
5	EG380902	m	Conductor de coure nu, unipolar de secció 1x35 mm ² , muntat superficialment (P - 16)	2,68	30,000	80,40
6	EGD1222E	u	Piqueta de connexió a terra d'acer, amb recobriments de coure 300 µm de gruix, de 1500 mm llargària de 14,6 mm de diàmetre, clavada a terra (P - 17)	10,03	3,000	30,09
TOTAL	TITOL 3 (1)		01.02.06.02			345,04

OBRA	01	PRESSUPOST R02616_MODIFICAT
CAPÍTOL	02	DIPOSIT ANTI-DSU
TITOL 3	06	INSTAL·LACIONS ELÈCTRIQUES
TITOL 3 (1)	03	LEGALITZACIONS I TAXES

NUM.	CODI	UA	DESCRIPCIÓ	PREU	AMIDAMENT	IMPORT
1	XPAZ001	u.	Legalització de les noves instal·lacions de BT, inclou memòria tècnica de disseny per a instal·lació de BT, butlletí de l'instal·lador, presentació a organismes i companyies pertinents dels documents requerits, tramitació i taxes. (P - 90)	160,00	1,000	160,00
2	XPAZ002	u.	Drets d'embranchament de CIA elèctrica. Tot inclòs. (P - 91)	32,00	1,000	32,00
TOTAL	TITOL 3 (1)		01.02.06.03			192,00

OBRA	01	PRESSUPOST R02616_MODIFICAT
CAPÍTOL	03	COL·LECTOR DE DESGUÀS
TITOL 3	01	TREBALLS PREVIS

NUM.	CODI	UA	DESCRIPCIÓ	PREU	AMIDAMENT	IMPORT
1	GR111000	m2	Desbrossada de terreny amb desbrossadora manual de braç amb capçal de fil o disc, sense recollir la brossa (P - 71)	0,10	50,000	5,00
2	G3J2Z810	m3	Retirada d'escullera existent de qualsevol tipus i tamany mitjançant pala carregadora, inclòs càrrega i transport a abocador (P - 54)	32,55	10,000	325,50

PRESSUPOST

3	S2CCG010	u	Cata per a la localització de servei (P - 89)	30,14	8,000	241,12
4	F21HZ641	u	Desmuntatge de font d'aigua i elements de subjecció, enderroc de fonament de formigó a mà i amb compressor, aplec per a posterior aprofitament i càrrega manual de runa sobre camió o contenidor (P - 20)	25,20	1,000	25,20
5	G219GBC0	m	Tall en paviment de mescla bituminosa de 15 cm de fondària com a mínim, amb màquina tallajunts amb disc de diamant, per a delimitar la zona a demolir (P - 41)	1,23	16,000	19,68
6	G219GFC0	m	Tall en paviment de formigó de 15 cm de fondària com a mínim, amb màquina tallajunts amb disc de diamant, per a delimitar la zona a demolir (P - 42)	1,96	13,000	25,48
7	G2192C05	m	Demolició de vorada amb rigola de formigó col·locada sobre formigó amb compressor i càrrega amb mitjans mecànics sobre camió o contenidor (P - 38)	1,68	4,000	6,72
8	G2194XK5	m2	Demolició de paviment de mescla bituminosa, de fins a 20 cm de gruix i fins a 2 m d'amplària amb retroexcavadora amb martell trencador i càrrega sobre camió (P - 40)	2,05	12,000	24,60
9	G2194AL5	m2	Demolició de paviment de formigó, de fins a 20 cm de gruix i més de 2 m d'amplària amb retroexcavadora amb martell trencador i càrrega sobre camió (P - 39)	3,59	10,000	35,90
10	GR6P1595	u	Trasplantament dins de l'obra d'arbre planifoli de 35 a 50 cm de perímetre de tronc, inclou repicat amb retroexcavadora i mitjans manuals, formació de pa de terra amb mitjans manuals, excavació de clot de plantació de 180x180x80 cm amb retroexcavadora, plantació amb camió grua en el nou lloc d'ubicació, reblert del clot amb 50% de sorra, 25% de terra de l'excavació i 25% de compost, primer reg i càrrega de les terres sobrants a camió.No inclou les feines de preparació (P - 72)	186,84	1,000	186,84
TOTAL TITOL 3			01.03.01			896,04

OBRA	01	PRESSUPOST R02616_MODIFICAT
CAPÍTOL	03	COL·LECTOR DE DESGUÀS
TITOL 3	02	MOVIMENT DE TERRES

NUM.	CODI	UA	DESCRIPCIÓ	PREU	AMIDAMENT	IMPORT
1	G222Z4C3	m3	Excavació de rasa amb rampa d'accés, de més de 2 m d'amplària i més de 6 m de fondària, en terreny compacte, amb pala excavadora i càrrega mecànica del material excavat (P - 45)	3,85	1.013,396	3.901,57
2	G231Z342	m2	Apuntalament i estrebada de rases i pous, de més de 3m d'amplada, amb puntals metàl·lics i fusta, per a una protecció del 40% (P - 46)	6,60	801,200	5.287,92
3	N228L10F	m3	Rebliment i piconatge de rasa d'amplària més de 2 m, amb material tolerable de la pròpia excavació, en tongades de gruix de fins a 25 cm, utilitzant corró vibratori per a compactar, amb compactació del 95% PM (P - 73)	4,04	528,298	2.134,32
4	G261ZM04	h	Esgotament d'excavació a cel obert, rases i pous, amb electrobomba submergible per a un cabal màxim de 500 m3/h i alçària manomètrica total fins a 50 m (P - 47)	0,30	240,000	72,00
5	F926ZM51	m3	Formigó HM-20/B/20/IIa+Qb, abocat amb transport interior mecànic amb estesa i vibrat manual (P - 34)	31,76	6,000	190,56
6	E443511D	kg	Acer S275JR segons UNE-EN 10025-2, per a bigues formades per peça simple, en perfils laminats en calent sèrie IPN, IPE, HEB, HEA, HEM i UPN, treballat a taller i amb una capa d'imprimació antioxidant, col·locat a l'obra amb soldadura i cargols (P - 2)	0,60	702,000	421,20

PRESSUPOST

TOTAL	TITOL 3	01.03.02	12.007,57
-------	---------	----------	-----------

OBRA	01	PRESSUPOST R02616_MODIFICAT
CAPÍTOL	03	COL·LECTOR DE DESGUÀS
TITOL 3	03	COL·LECTORS

NUM.	CODI	UA	DESCRIPCIÓ	PREU	AMIDAMENT	IMPORT
1	F228ZM00	m3	Rebliment i piconatge de rasa d'amplària fins a 0,6 m, amb sorra, en tongades de gruix de més de 25 i fins a 50 cm, utilitzant picó vibrant (P - 24)	10,78	206,542	2.226,52
2	F926ZM51	m3	Formigó HM-20/B/20/IIa+Qb, abocat amb transport interior mecànic amb estesa i vibrat manual (P - 34)	31,76	22,330	709,20
3	ND78U600	m	Tub de formigó armat de diàmetre interior 1000 mm, classe D, de base plana, unió endoll campana amb junta de goma estanca, segons norma UNE 127-010, inclosa part proporcional d'unions i peces especials, col·locada en rasa i provada (P - 79)	96,35	32,000	3.083,20
4	ND78U660	m	Tub de formigó armat de diàmetre interior 1500 mm, classe D, de base plana, unió endoll campana amb junta de goma estanca, segons norma UNE 127-010, inclosa part proporcional d'unions i peces especials, col·locada en rasa i provada (P - 80)	259,74	44,000	11.428,56
5	ND78U690	m	Tub de formigó armat de diàmetre interior 1800 mm, classe D, de base plana, unió endoll campana amb junta de goma estanca, segons norma UNE 127-010, inclosa part proporcional d'unions i peces especials, col·locada en rasa i provada (P - 81)	375,96	31,000	11.654,76
6	ND78Z001	u	Broc de sortida prefabricat per a canonada de 1.800 mm de dn. (P - 82)	1.026,06	1,000	1.026,06
7	G3C51CH4	m3	Formigó per a lloses de fonaments, HA-30/B/20/IIa+Qb, de consistència tova i grandària màxima del granulat 20 mm, abocat amb bomba (P - 52)	65,06	3,750	243,98
8	G4B0U020	kg	acer b 500 s en barres corrugades de límit elàstic no menor de 500 n/mm2, col·locat (P - 57)	0,57	300,000	171,00
9	G3J22810	m3	Escullera amb blocs de pedra calcària de 800 a 1200 kg de pes, col·locats amb pala carregadora (P - 53)	17,96	25,000	449,00
TOTAL	TITOL 3	01.03.03				30.992,28

OBRA	01	PRESSUPOST R02616_MODIFICAT
CAPÍTOL	03	COL·LECTOR DE DESGUÀS
TITOL 3	04	REPOSICIONS

NUM.	CODI	UA	DESCRIPCIÓ	PREU	AMIDAMENT	IMPORT
1	G921202J	m3	Subbase de tot-u artificial, col·locada amb motoanivelladora i piconatge del material al 98 % del PM (P - 60)	8,91	51,940	462,79
2	G9GA5Q34	m3	Paviment de formigó vibrat de formigó HM-30/B/10/I+E de consistència tova, grandària màxima del granulat 10 mm, amb >= 275 kg/m3 de ciment, apte per a classe d'exposició I+E, escampat des de camió, estesa i vibratge amb regle vibratori, reglejat (P - 62)	37,24	1,000	37,24
3	F21HZZ41	u	Muntatge de font d'aigua i elements de subjecció, fonament de formigó a mà. Tot completament acabat instal·lat i provat a l'obra (P - 21)	44,73	1,000	44,73
4	G31511H1	m3	Formigó per a rases i pous, HM-20/B/20/I, de consistència tova i grandària màxima del granulat 20 mm, abocat des de camió (P - 50)	25,74	2,400	61,78
5	N9H11251	t	Paviment de mescla bituminosa contínua en calent tipus AC 16	8,58	1,440	12,36

PRESSUPOST

6	N9H11B51	t	surf B 50/70 D, amb betum asfàltic de penetració, de granulometria densa per a capa de trànsit i granulat granític, estesa i compactada (P - 76)	9,53	1,440	13,72
7	N9H11J51	t	Paviment de mescla bituminosa contínua en calent tipus AC 22 bin B 50/70 S, amb betum asfàltic de penetració, de granulometria semidensa per a capa intermèdia i granulat granític, estesa i compactada (P - 77)	8,53	2,400	20,47
8	G967AGBC	m	Vorada recta de peces de formigó amb rigola, doble capa, 40x35 cm, col·locada sobre formigó no estructural vorada recta de peces de formigó amb rigolavorada recta de peces de formigó amb rigola/vorada recta de peces de formigó amb rigola/vorada recta de peces de formigó amb rigola/vorada recta de peces de formigó amb rigola de 25 a 30 cm d'alçària i rejuntada amb morter (P - 61)	18,77	4,000	75,08
TOTAL TITOL 3			01.03.04			728,17

OBRA 01 PRESSUPOST R02616_MODIFICAT
CAPÍTOL 04 GESTIÓ DE RESIDUS

NUM.	CODI	UA	DESCRIPCIÓ	PREU	AMIDAMENT	IMPORT
1	F2R24200	m3	Classificació a peu d'obra de residus de construcció o demolició en fraccions segons REAL DECRETO 105/2008, amb mitjans manuals (P - 25)	7,63	50,520	385,47
2	G2R6426A	m3	Càrrega amb mitjans mecànics i transport de residus inerts o no especials a instal·lació autoritzada de gestió de residus, amb camió per a transport de 12 t, amb un recorregut de més de 15 i fins a 20 km (P - 48)	3,57	50,520	180,36
3	F2R5426A	m3	Transport de residus a instal·lació autoritzada de gestió de residus, amb camió de 12 t i temps d'espera per a la càrrega a màquina, amb un recorregut de més de 15 i fins a 20 km (P - 27)	3,20	50,520	161,66
4	F2RA61H0	m3	Deposició controlada a centre de reciclatge de residus de formigó inerts amb una densitat 1,45 t/m3, procedents de construcció o demolició, amb codi 170101 segons la Llista Europea de Residus (ORDEN MAM/304/2002) (P - 28)	4,35	17,320	75,34
5	F2RA6680	m3	Deposició controlada a centre de reciclatge de residus de metalls barrejats no especials amb una densitat 0,2 t/m3, procedents de construcció o demolició, amb codi 170407 segons la Llista Europea de Residus (ORDEN MAM/304/2002) (P - 30)	-16,00	5,280	-84,48
6	F2RA6890	m3	Deposició controlada a centre de reciclatge de residus de fusta no especials amb una densitat 0,19 t/m3, procedents de construcció o demolició, amb codi 170201 segons la Llista Europea de Residus (ORDEN MAM/304/2002) (P - 32)	2,43	11,500	27,95
7	F2RA64M0	m3	Deposició controlada a centre de reciclatge de residus de vidre inerts amb una densitat 0,7 t/m3, procedents de construcció o demolició, amb codi 170202 segons la Llista Europea de Residus (ORDEN MAM/304/2002) (P - 29)	19,60	13,850	271,46
8	F2RA6770	m3	Deposició controlada a centre de reciclatge de residus de plàstic no especials amb una densitat 0,035 t/m3, procedents de construcció o demolició, amb codi 170203 segons la Llista Europea de Residus (ORDEN MAM/304/2002) (P - 31)	0,98	2,400	2,35
9	F2RA6960	m3	Deposició controlada a centre de reciclatge de residus de paper i cartró no especials amb una densitat 0,04 t/m3, procedents de construcció o demolició, amb codi 150101 segons la Llista Europea de Residus (ORDEN MAM/304/2002) (P - 33)	0,32	0,170	0,05

PRESSUPOST

10	F2R3506A	m3	Transport de terres a instal·lació autoritzada de gestió de residus, amb camió de 12 t i temps d'espera per a la càrrega amb mitjans mecànics, amb un recorregut de més de 15 i fins a 20 km (P - 26)	2,69	804,900	2.165,18
11	G2RA7LP0	m3	Deposició controlada a dipòsit autoritzat de residus de terra inerts amb una densitat 1,6 t/m3, procedents d'excavació, amb codi 170504 segons la Llista Europea de Residus (ORDEN MAM/304/2002) (PB) (P - 49)	1,88	804,900	1.513,21
TOTAL			CAPÍTOL 01.04			4.698,55

OBRA 01 PRESSUPOST R02616_MODIFICAT
 CAPÍTOL 05 ALTRES
 TITOL 3 01 SEGURETAT I SALUT

NUM.	CODI	UA	DESCRIPCIÓ	PREU	AMIDAMENT	IMPORT
1	XPA000SS	pa	Partida alçada a justificar per la Seguretat i Salut a l'obra (P - 0)	2.000,00	1,000	2.000,00
TOTAL			TITOL 3 01.05.01			2.000,00

OBRA 01 PRESSUPOST R02616_MODIFICAT
 CAPÍTOL 05 ALTRES
 TITOL 3 02 VARIS

NUM.	CODI	UA	DESCRIPCIÓ	PREU	AMIDAMENT	IMPORT
1	XPA000IMP	pa	Partida alçada a justificar per a obres imprevistes (P - 0)	2.000,00	1,000	2.000,00
2	XPA000PA	pa	Partida alçada a justificar per altres obres de paletaeria i acabats (P - 0)	2.000,00	1,000	2.000,00
3	XPA00GEOT	pa	Partida alçada a justificar per a l'estudi geotècnic de la zona d'obres (P - 0)	500,00	1,000	500,00
TOTAL			TITOL 3 01.05.02			4.500,00

Pressupost general

RESUM DE PRESSUPOST

Pag.: 1

NIVELL 4: Títol 3 (1)			Import
Títol 3 (1)	01.02.06.01	OGBT	1.889,41
Títol 3 (1)	01.02.06.02	CABLJEAT I CONDUCCIONS	345,04
Títol 3 (1)	01.02.06.03	LEGALITZACIONS i TAXES	192,00
Títol 3	01.02.06	Instal·lacions elèctriques	2.426,45
			2.426,45

NIVELL 3: Títol 3			Import
Títol 3	01.01.01	Treballs previs	322,34
Títol 3	01.01.02	Moviment de terres	5.960,37
Títol 3	01.01.03	Obra civil	12.471,03
Títol 3	01.01.04	Reposicions	1.007,38
Capítol	01.01	Arqueta de sobreexidors	19.761,12
Títol 3	01.02.01	Treballs previs	60,28
Títol 3	01.02.02	Moviment de terres	6.281,76
Títol 3	01.02.03	Obra civil	18.082,05
Títol 3	01.02.04	Buidat del dipòsit	1.773,13
Títol 3	01.02.05	Reposicions	427,68
Títol 3	01.02.06	Instal·lacions elèctriques	2.426,45
Capítol	01.02	Dipòsit anti-DSU	29.051,35
Títol 3	01.03.01	Treballs previs	896,04
Títol 3	01.03.02	Moviment de terres	12.007,57
Títol 3	01.03.03	Col·lectors	30.992,28
Títol 3	01.03.04	Reposicions	728,17
Capítol	01.03	Col·lector de desguàs	44.624,06
Títol 3	01.05.01	Seguretat i salut	2.000,00
Títol 3	01.05.02	Varis	4.500,00
Capítol	01.05	Altres	6.500,00
			99.936,53

NIVELL 2: Capítol			Import
Capítol	01.01	Arqueta de sobreexidors	19.761,12
Capítol	01.02	Dipòsit anti-DSU	29.051,35
Capítol	01.03	Col·lector de desguàs	44.624,06
Capítol	01.04	Gestió de residus	4.698,55
Capítol	01.05	Altres	6.500,00
Obra	01	Pressupost R02616_Modificat	104.635,08
			104.635,08

NIVELL 1: Obra			Import
Obra	01	Pressupost R02616_Modificat	104.635,08
			104.635,08

PRESSUPOST D'EXECUCIÓ PER CONTRACTE

Pàg. 1

PRESSUPOST D'EXECUCIÓ MATERIAL.....	104.635,08
13 % Despeses generals SOBRE 104.635,08.....	13.602,56
6 % Benifici industrial SOBRE 104.635,08.....	6.278,10
Subtotal	124.515,74
21 % IVA SOBRE 124.515,74.....	26.148,31
TOTAL PRESSUPOST PER CONTRACTE	€ 150.664,05

Aquest pressupost d'execució per contracte puja a

(CENT CINQUANTA MIL SIS-CENTS SEIXANTA-QUATRE EUROS AMB CINC CÈNTIMS)

Banyoles, octubre de 2016
Els enginyers autors del projecte constructiu

Oscar Soria Garcia
ABM, Serveis d'Enginyeria i Consulting SL

Pere Roure Soler
Ajuntament de Banyoles